

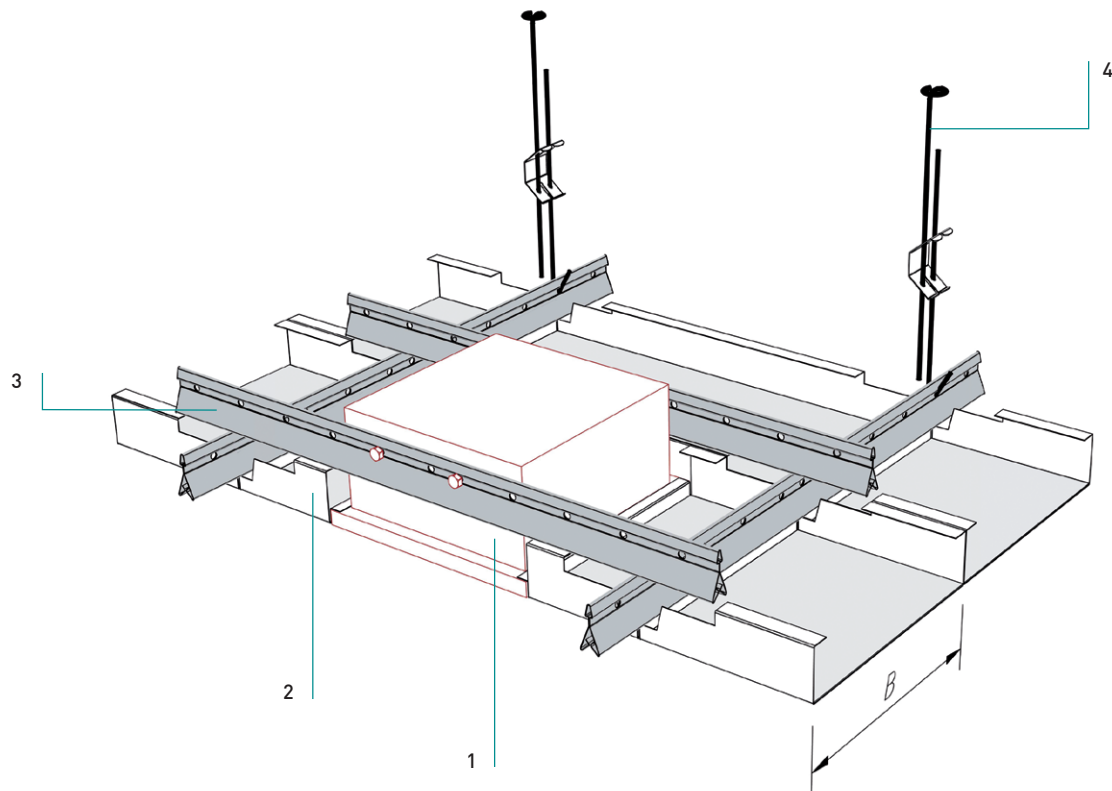
LEUCHTENEINBAU - RECHTECKLEUCHTE INSTALLATION OF LIGHT FITTINGS



**Leuchteneinbau - Rechteckleuchte in
Kassettenbreite mit Passkassette**

Integratie rechthoekig verlichtingsarmatuur
met paspaneel

für Klemmsystem - Langfeldkassetten
voor klemstelsel - Panelen

**Leuchteneinbau**

- 2 St. Klemmschienen an Längsseite der Leuchte anschrauben.
- Auflegen der Leuchte auf Klemmschiene.
- Leuchte ist separat abzuhängen (nicht dargestellt).
- Sicherung gegen Herunterfallen lt. Einbauvorschrift des Leuchtenherstellers.

Montage armatuur

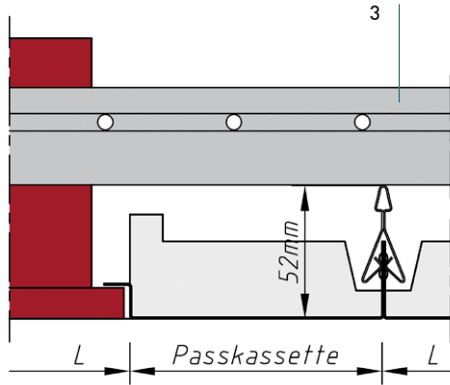
- Twee stukken klemprofiel vastschroeven aan langskant armatuur.
- Armatuur op klemprofiel leggen.
- Armatuur afhangen (niet afgebeeld)
- Beveiliging tegen naar beneden vallen volgens de instructies fabrikant armatuur.

Normbedarf
Normverbruik

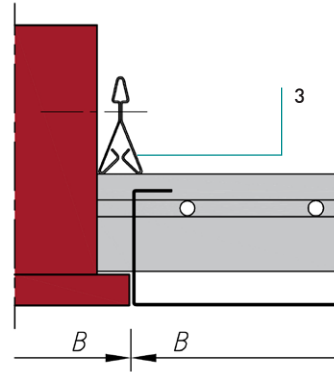
Einbauleuchte	1
Inbouw-verlichtingsarmatuur	
Passkassette	2
Paspaneel	
Klemmschiene als Überlage	3
Klemprofiel als draagprofiel	
Deckenhänger	4
Shelophanger	

Leuchteneinbau - Rechteckleuchte in Kassettenbreite mit Passkassette

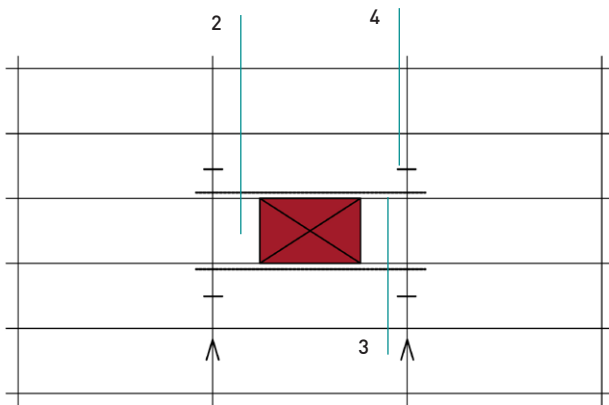
Integratie rechthoekig verlichtingsarmatuur met paspaneel



Schnitt längsseitig: Leuchte/Rostprofil
Doorsnede langskant: armatuur/rostrwinkel



Schnitt stirnseitig: Leuchte/Rostprofil
Doorsnede kopkant: armatuur/rostrwinkel



Leuchtenlage in Trägerkassette
Onderaanzicht

Leuchteneinbau - Rechteckleuchte in Kassettenbreite mit Passkassette

Integratie rechthoekig verlichtingsarmatuur met paspaneel

Material

Materiaal

Verzinkt stahlblech, Aluminium

Verzinkt staal, aluminium

Brandverhalten

Brandklasse

A1 - nicht brennbar nach EN 13501-1

A1 - onbrandbaar volgens EN 13501-1

Schallabsorption

Geluidsabsorptie

siehe Handbuch Geprüfte Akustik bzw. Datenblatt
zie map "Certified Acoustics" resp. Datasheet

Normen

Normen

- Die Komponenten entsprechen der DIN 18168, PN-B-02151-4 und der EN 13964 inkl. CE-Kennzeichnung der Standardsysteme.
- Die Produktion erfolgt nach den Richtlinien der TAIM (Technischer Arbeitskreis industrieller Metalldeckenhersteller) sowie der Fural-Werksnormen.
- De onderdelen voldoen aan DIN 18168 en EN 13964 incl. CE -markering van de standaard systemen.
- De productie verloopt zowel volgens de TAIM richtlijnen als de Fural - bedrijfsnormen.

Deckengewicht pro m²Plafondgewicht per m²

Aluminium ca. 4 kg; Stahl ca. 7 kg

Aluminium ca. 4 kg; staal ca. 7 kg

Oberfläche

Oppervlak

Pulverbeschichtet, ähnlich jeder RAL oder NCS-Farbe

Poedercoating, overeenkomstig met elke RAL- of NCS-kleur

Montage

Montage

siehe Montagehinweise Fural, DIN 18168, EN 13964 sowie TAIM.

Zie montage-instructies Fural, DIN 18168, DIN EN 13964 en TAIM.

Pflegehinweis

Onderhoudsinstructies

- Trockenreinigung: mit weichem Tuch (zB. Vileda)
- Feuchtreinigung: mit feuchtem, weichem Tuch, leichtes Reinigungsmittel verwenden. (zB. Glasreiniger, keine Scheuermilch bzw. Verdünnungen)
- Spezielle Reinigungshinweise auf Anfrage.
- Droog reinigen: met een zachte doek (bijv. vileda)
- Nat reinigen: met een vochtige en zachte doek, een mild reinigingsmiddel gebruiken (bijv. ruitenreiniger, geen schuurmiddelen of thinner gebruiken)
- Speciale reinigingsinstructies op aanvraag