

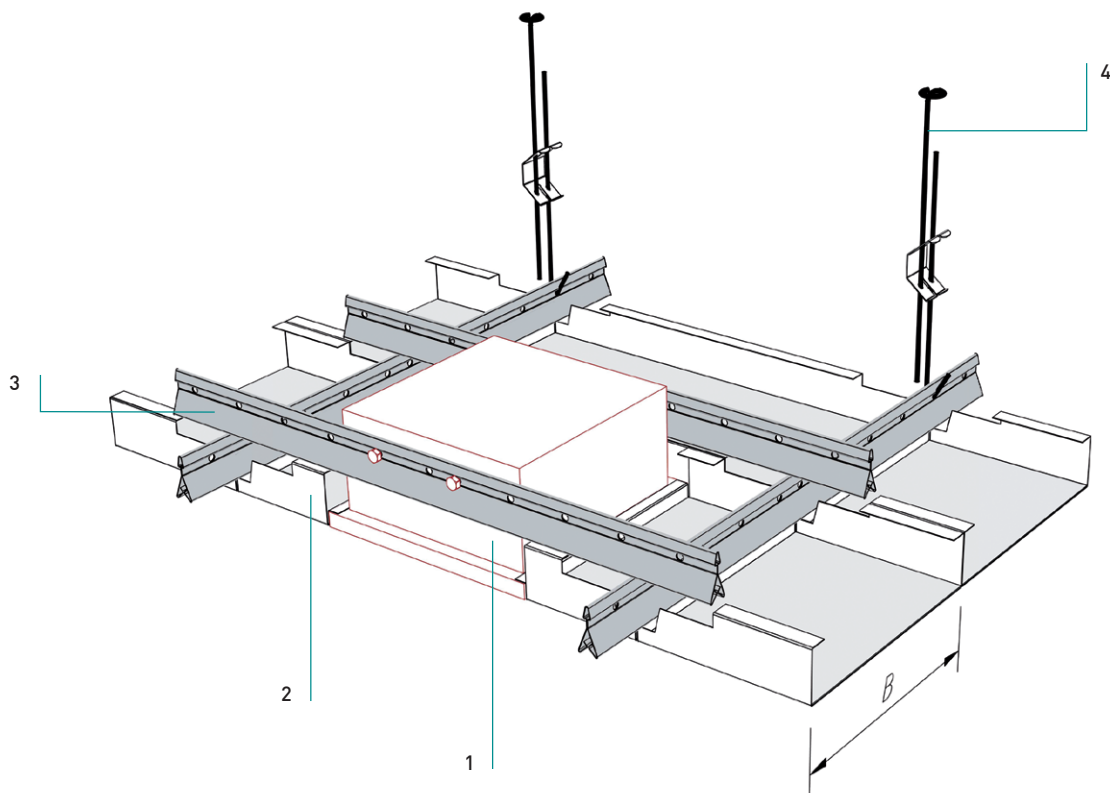
LEUCHTENEINBAU - RECHTECKLEUCHTE INSTALLATION OF LIGHT FITTINGS



**Leuchteneinbau - Rechteckleuchte in
Kassettenbreite mit Passkassette**

Integrazione illuminazione - Illuminazione rettangolare
larghezza del pannello con pannello a misura

für Klemmsystem - Langfeldkassetten
per sistema clip-in - Pannello rettangolare

**Leuchteneinbau**

- 2 St. Klemmschienen an Längsseite der Leuchte anschrauben.
- Auflegen der Leuchte auf Klemmschiene.
- Leuchte ist separat abzuhängen (nicht dargestellt).
- Sicherung gegen Herunterfallen lt. Einbauvorschrift des Leuchtenherstellers.

Installazione degli apparecchi illuminanti

- Avvitare 2 profili a scatto sul lato longitudinale dell'apparecchio illuminante
- Appoggiare l'apparecchi illuminanti sui profili secondari
- l'apparecchio illuminante e da sospendere a parte (non illustrato)
- prescrizione riferimento alle descrizione del produttore luce

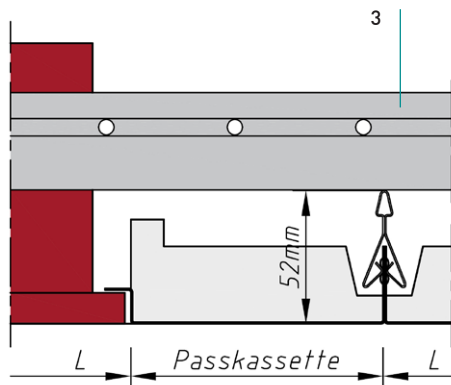
Normbedarf

Elementi standard richiesti

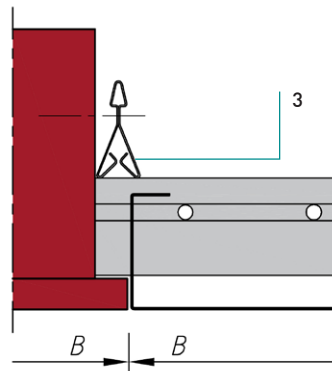
Einbauleuchte	1
Apparecchio illuminante ad incasso	
Passkassette	2
Pannello a misura	
Klemmschiene als Überlage	3
Profilo a scatto in funzione di profilo portante	
Deckenhänger	4
Elemento di sospensione a soffitto	

Leuchteneinbau - Rechteckleuchte in Kassettenbreite mit Passkassette

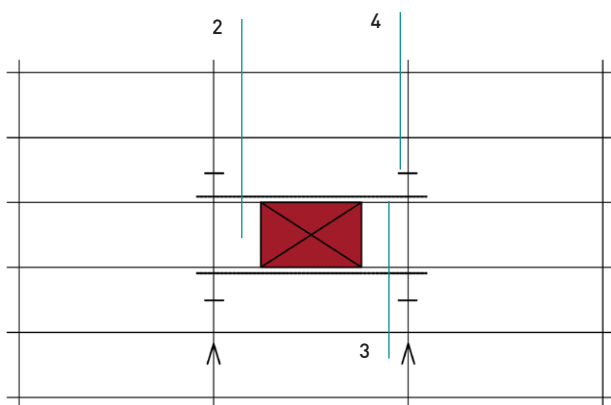
Integrazione illuminazione - Illuminazione rettangolare
larghezza del pannello con pannello a misura



Schnitt längsseitig: Leuchte/Rostprofil
Sezione: Illuminazione/Barra primaria forata



Schnitt stirnseitig: Leuchte/Rostprofil
Sezione di testa: Illuminazione/Barra primaria forata



Leuchtenlage in Trägerkassette
Apparecchio illuminante

Leuchteneinbau - Rechteckleuchte in Kassettenbreite mit Passkassette

Integrazione illuminazione - Illuminazione rettangolare
larghezza del pannello con pannello a misura

Material

Materiale

Verzinktes Stahlblech, Aluminium
Acciaio zincato, alluminio

Brandverhalten

Reazione al fuoco

A1 - nicht brennbar nach EN 13501-1
A1 - non infiammabile sec. EN 13501-1

Schallabsorption

Fonassorbimento

siehe Handbuch Geprüfte Akustik bzw. Datenblatt
vedere la cartella «Certified Acoustics» e la scheda tecnica

Normen

Standard

- Die Komponenten entsprechen der DIN 18168, PN-B-02151-4 und der EN 13964 inkl. CE-Kennzeichnung der Standardsysteme.
- Die Produktion erfolgt nach den Richtlinien der TAIM (Technischer Arbeitskreis industrieller Metalldeckenhersteller) sowie der Fural-Werksnormen.
- I componenti corrispondono alla DIN 18168 e alla DIN EN 13964, incl. la certificazione CE dei sistemi standard
- La produzione risulta alla direttiva TAIM (Gruppo di lavoro tecnico dei produttori industriali di controsoffitto metallico) come anche la normativa di produzione Fural.

Deckengewicht pro m²Peso del soffitto per m²

Aluminium ca. 4 kg; Stahl ca. 7 kg
Alluminio ca. 4 kg; acciaio ca. 7 kg

Oberfläche

Superfici

Pulverbeschichtet, ähnlich jeder RAL oder NCS-Farbe

Verniciatura a polveri, ogni colore RAL o NCS

Montage

Montaggio

siehe Montagehinweise Fural, DIN 18168, EN 13964 sowie TAIM.

Vedi manuale tecnico Fural, DIN 18168, DIN EN 13964 come anche la TAIM.

Pflegehinweis

Istruzioni di pulizia

- Trockenreinigung: mit weichem Tuch (zB. Vileda)
- Feuchtreinigung: mit feuchtem, weichem Tuch, leichtes Reinigungsmittel verwenden. (zB. Glasreiniger, keine Scheuermilch bzw. Verdünnungen)
- Spezielle Reinigungshinweise auf Anfrage.
- Lavaggio a secco: con panno morbido (p.e.Vileda)
- Lavaggio umido: con panno morbido e umido (p.e.Vileda), usare detergente leggero (non usare detergenti ruvidi o diluenti)
- Istruzioni speciali per la pulizia a richiesta