

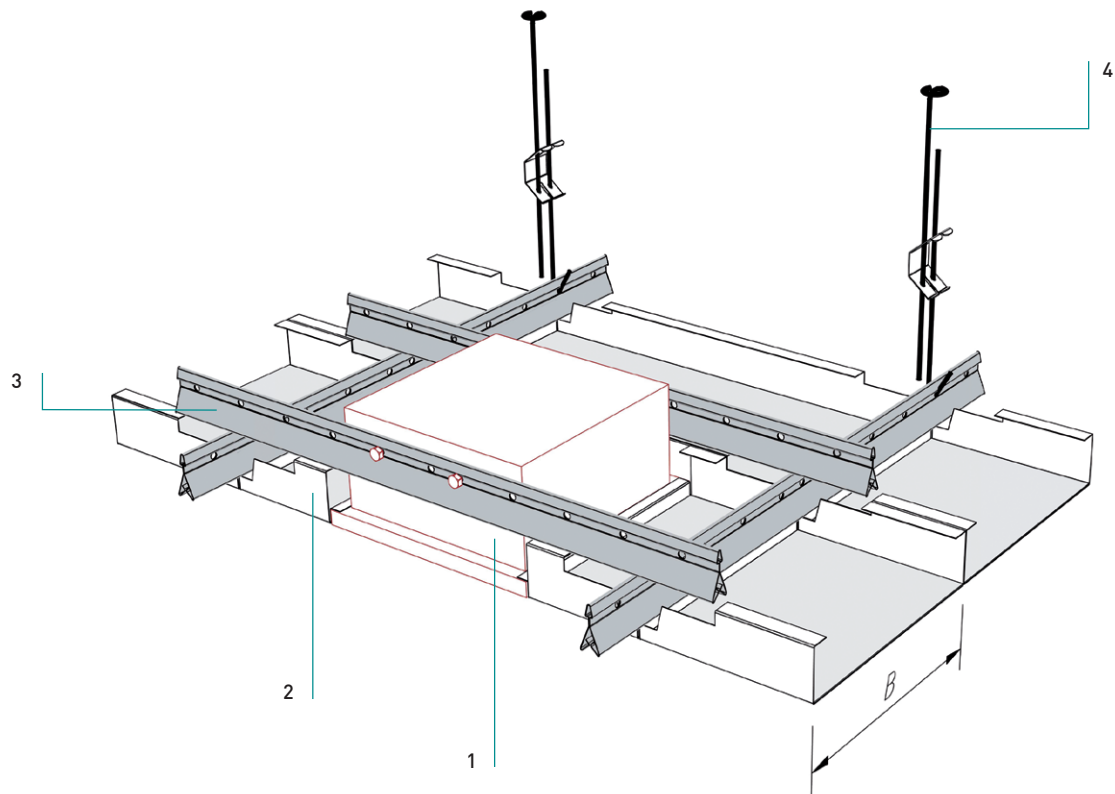


LEUCHTENEINBAU - RECHTECKLEUCHTE INSTALLATION OF LIGHT FITTINGS

Leuchteneinbau - Rechteckleuchte in Kassettenbreite mit Passkassette

Intégration du luminaire - Système Clip-in

für Klemmsystem - Langfeldkassetten
pour clip-in à cassette rectangulaire



Leuchteneinbau

- 2 St. Klemmschienen an Längsseite der Leuchte anschrauben.
- Auflegen der Leuchte auf Klemmschiene.
- Leuchte ist separat abzuhängen (nicht dargestellt).
- Sicherung gegen Herunterfallen lt. Einbauvorschrift des Leuchtenherstellers.

Intégration du luminaire :

- 2 rails de clippage sont vissés sur le luminaire
- Pose sur les rails de clippage
- Luminaire à suspendre de manière indépendante (non-illustré)
- sécurisation contre chute selon instructions du fabricant du luminaire

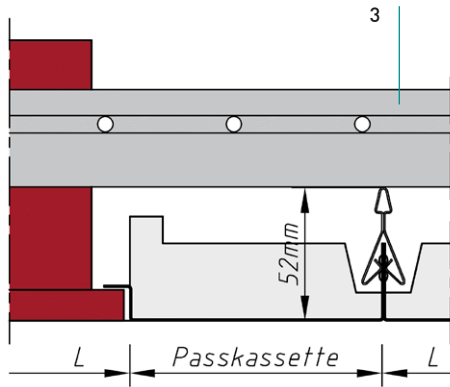
Normbedarf

Besoin des composants standards

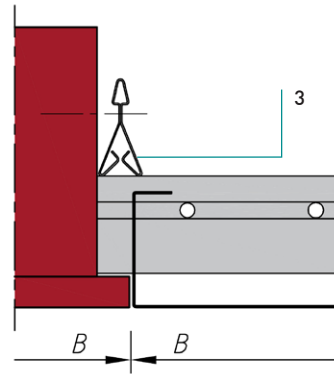
Einbauleuchte	1
Luminaire intégré	
Passkassette	2
Cassette de finition	
Klemmschiene als Überlage	3
Rails clip-in comme traverse supérieure	
Deckenhänger	4
Suspente	

Leuchteneinbau - Rechteckleuchte in Kassettenbreite
mit Passkassette

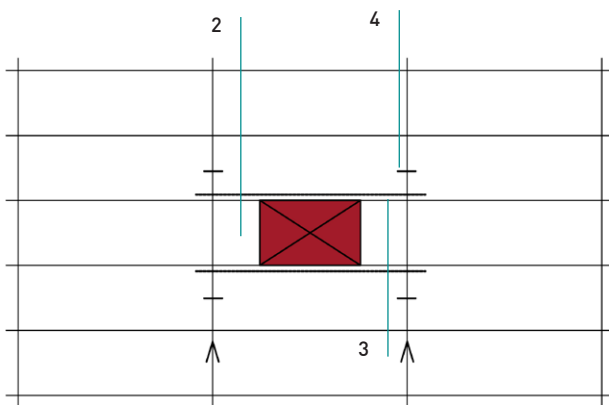
Intégration du luminaire - Système clip-in



Schnitt längsseitig: Leuchte/Rostprofil
Coupe lumineire et profil porteur



Schnitt stirnseitig: Leuchte/Rostprofil
Coupe transversale



Leuchtenlage in Trägerkassette
Pose du luminaire dans la cassette

**Leuchteneinbau - Rechteckleuchte in Kassettenbreite
mit Passkassette**

Intégration du luminaire -
Système clip-in

Material

Matière

Verzinktes Stahlblech, Aluminium
Acier galvanisé, Aluminium

Brandverhalten

Classe feu

A1 - nicht brennbar nach EN 13501-1
A1 - non combustible selon EN 13501-1

Schallabsorption

Absorption acoustique

siehe Handbuch Geprüfte Akustik bzw. Datenblatt
voir documentation «Acoustique certifiée» ou
fiche technique

Normen

Normes

- Die Komponenten entsprechen der DIN 18168, PN-B-02151-4 und der EN 13964 inkl. CE-Kennzeichnung der Standardsysteme.
- Die Produktion erfolgt nach den Richtlinien der TAIM (Technischer Arbeitskreis industrieller Metalldeckenhersteller) sowie der Fural-Werksnormen.
- Les composants sont conformes à la DIN 18168 et à la DIN EN 13964 y compris certification CE des systèmes standards.
- La production se déroule selon directives de la TAIM ainsi que selon normalisations Fural.

Deckengewicht pro m²Poids au m²

Aluminium ca. 4 kg; Stahl ca. 7 kg
aluminium env. 4 kg; acier env. 7 kg

Oberfläche

Revêtement de surface

Pulverbeschichtet, ähnlich jeder RAL oder NCS-Farbe

Peint à poudre par thermolaquage, s'approchant à toute teinte RAL ou NCS

Montage

Montage

siehe Montagehinweise Fural, DIN 18168, EN 13964 sowie TAIM.

voir instructions de montage Fural, DIN 18168, DIN EN 13964 et TAIM.

Pflegehinweis

Instructions de nettoyage

- Trockenreinigung: mit weichem Tuch (zB. Vileda)
- Feuchtreinigung: mit feuchtem, weichem Tuch, leichtes Reinigungsmittel verwenden. (zB. Glasreiniger, keine Scheuermilch bzw. Verdünnungen)
- Spezielle Reinigungshinweise auf Anfrage.
- À sec: avec chiffon doux (p.ex. Vileda)
- Humide: chiffon doux humide, légèrement imbibé de produit nettoyant (p. ex. nettoyant de vitre, pas de décapants au diluants)
- Instructions spécifiques sur demande