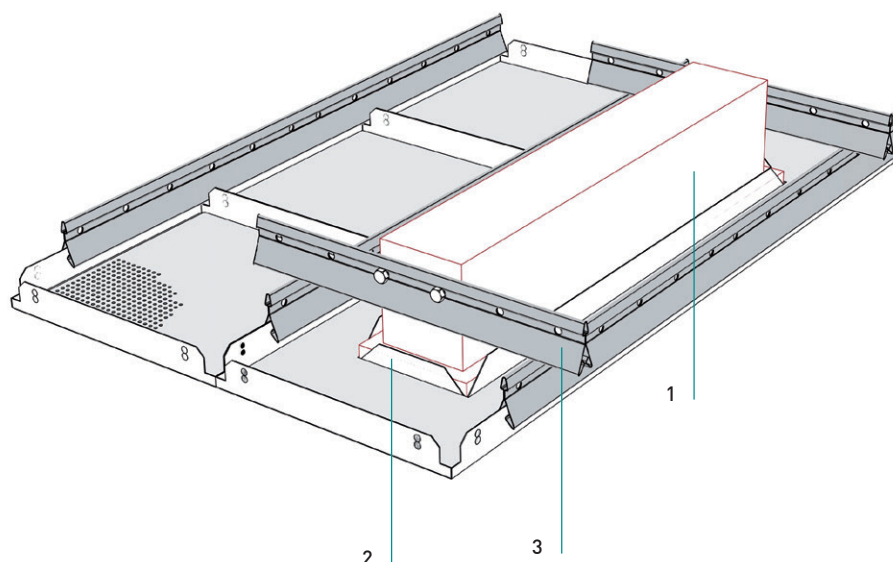


# LEUCHTENEINBAU - RECHTECKLEUCHTE INSTALLATION OF LIGHT FITTINGS



**Leuchteneinbau - Rechteckleuchte  
in Trägerkassette**Integratie verlichtingsarmatuur  
in tegelsfür Klemmsystem - Quadratkassetten  
voor klemmsysteem - Tegels**Leuchteneinbau**

- Montage der Klemmschiene ☉ (2 St./Leuchte)
- Auflegen der Leuchte auf Klemmschiene.
- Leuchte ist separat abzuhängen (nicht dargestellt).
- Sicherung gegen Herunterfallen lt. Einbauvorschrift des Leuchtenherstellers.

**Integratie armatuur**

- Twee stukken klemprofiel vastschroeven aan armatuur.
- Armatuur op klemprofiel leggen.
- Armatuur afhangen (niet afgebeeld)
- Beveiliging tegen naar beneden vallen volgens de instructies fabrikant armatuur.

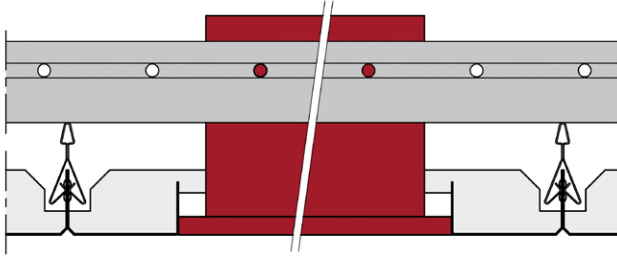
**Normbedarf**

Normverbruik

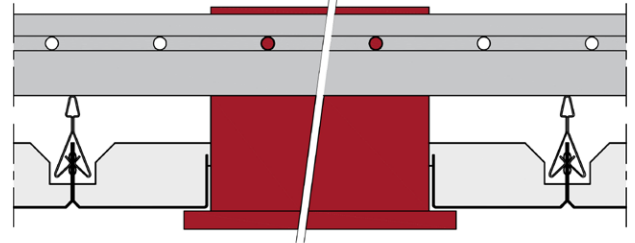
Einbauleuchte	1
Inbouw-verlichtingsarmatuur	
Trägerkassette mit Ausschnitt (inkl. Aufkantung)	2
Paneel met rechthoekige uitsparing met gezette kanten.	
Klemmschiene als Rostprofil	3
Klemprofiel als draagprofiel	

**Leuchteneinbau - Rechteckleuchte in Trägerkassette**

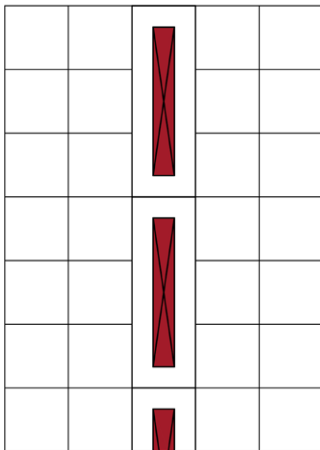
Integratie verlichtingsarmatuur in tegels



Leuchtenrahmen deckenbündig  
Verlichtingsarmatuur in hetzelfde vlak als verlaagd plafond



Leuchtenrahmen vorstehend  
Verlichtingsarmatuur met afdekrand



Leuchtenlage in Trägerkassette  
Inbouw armatuur in plafond

**Leuchteneinbau - Rechteckleuchte in Trägerkassette**

Integratie verlichtingsarmatuur in tegels

**Material**

## Materiaal

Verzinkt Stahlblach

Verzinkt staal

**Brandverhalten**

## Brandklasse

A1 - nicht brennbar nach EN 13501-1

A1 - onbrandbaar volgens EN 13501-1

**Schallabsorption**

## Geluidsabsorptie

siehe Handbuch Geprüfte Akustik bzw. Datenblatt

Zie map "Certified Acoustics" resp. Datasheet

**Normen**

## Normen

- Die Komponenten entsprechen der DIN 18168, PN-B-02151-4 und der EN 13964 inkl. CE-Kennzeichnung der Standardsysteme.
- Die Produktion erfolgt nach den Richtlinien der TAIM (Technischer Arbeitskreis industrieller Metalldeckenhersteller) sowie der Fural-Werksnormen.
- De onderdelen voldoen aan DIN 18168 en EN 13964 incl. CE -markering van de standaard systemen.
- De productie verloopt zowel volgens de TAIM richtlijnen als de Fural - bedrijfsnormen.

**Oberfläche**

## Oppervlak

Pulverbeschichtet, ähnlich jeder RAL oder NCS-Farbe

Poedercoating, overeenkomstig met elke RAL- of NCS-kleur

**Montage**

## Montage

siehe Montagehinweise Fural, DIN 18168, EN 13964 sowie TAIM.

Zie montage-instructies Fural, DIN 18168, DIN EN 13964 en TAIM.

**Brandstabilität**

## Brandstabiliteit

30 Minuten nach NBN 713.020. Nähere Auskünfte auf Anfrage

30 minuten volgens NBN 713.020. Meer info op aanvraag

**Pflegehinweis**

## Onderhoudsinstructies

- Trockenreinigung: mit weichem Tuch (zB. Vileda)
- Feuchtreinigung: mit feuchtem, weichem Tuch, leichtes Reinigungsmittel verwenden. (zB. Glasreiniger, keine Scheuermilch bzw. Verdünnungen)
- Spezielle Reinigungshinweise auf Anfrage.
- Droog reinigen: met een zachte doek (bijv. vileda)
- Nat reinigen: met een vochtige en zachte doek, een mild reinigingsmiddel gebruiken (bijv. ruitenreiniger, geen schuurmiddelen of thinner gebruiken)
- Speciale reinigingsinstructies op aanvraag