

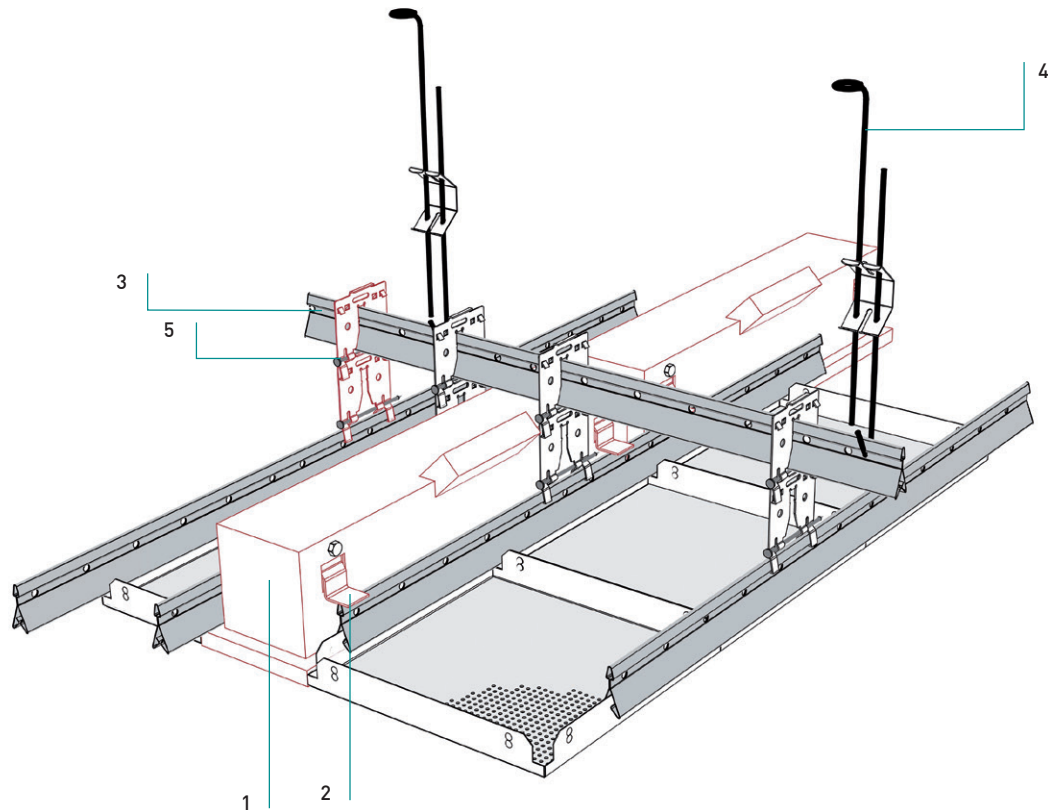
LEUCHTENEINBAU - RECHTECKLEUCHTE INSTALLATION OF LIGHT FITTINGS



Leuchteneinbau - Rechteckleuchte Lichtband

Montaż opraw oświetleniowych - liniowa oprawa

für Klemmsystem - Quadratkassetten
System zaciskowy - kasetony kwadratowe



Leuchteneinbau: Lichtband

- Rostprofil läuft über dem Leuchtkasten durch Maß (x):
bei 2 Kreuzverbindern = 113 mm
bei 3 Kreuzverbindern = 167 mm
bei 4 Kreuzverbindern = 221 mm
- Montage der Befestigungswinkel @
- Auflegen der Leuchte auf Klemmschienen.
- Leuchte ist separat abzuhängen (nicht dargestellt).
- Sicherung gegen Herunterfallen lt. Einbauvorschrift des Leuchtenherstellers.

Montaż opraw oświetleniowych: liniowa oprawa

- profil rusztu przechodzi nad skrzynką oprawy w odległości (x):
dla 2 łączników krzyżakowych = 113 mm
dla 3 łączników krzyżakowych = 167 mm
dla 4 łączników krzyżakowych = 221 mm
- Zamontować kątowniki mocujące @
- Ułożyć oprawę na szynach zaciskowych
- Oprawę należy podwiesić osobno
- Zabezpieczyć przed upadkiem zgodnie z instrukcjami montażu producenta oprawy

Normbedarf

Zużycie normatywne

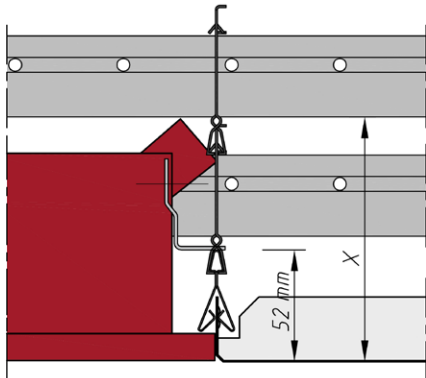
Einbauleuchte	1
oprawa oświetleniowa	
Befestigungswinkel (-garnitur)*	2
kątowniki mocujące (komplet)*	
Klemmschiene als Rostprofil	3
szyna zaciskowa jako profil rusztu	
Deckenhänger	4
wieszak sufitowy	
Kreuzverbinder	5
łącznik krzyżakowy	

*Befestigungswinkel (-garnitur) ist immer Bestandteil der Leuchtenlieferung

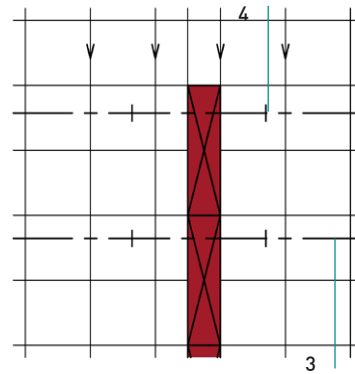
zestaw kątowników mocujących jest zawarty w przesyłce dostarczonej oprawy

Leuchteneinbau - Rechteckleuchte Lichtband

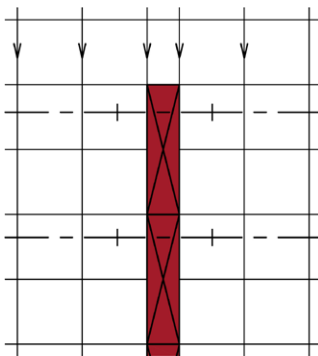
Montaż opraw oświetleniowych -
liniowa oprawa



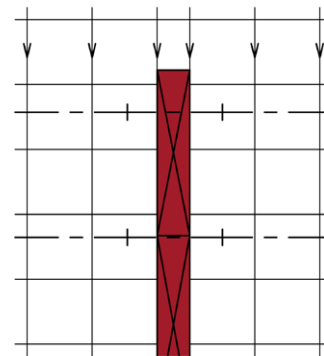
Schnitt: Leuchte / Rostprofil
Przekrój: oprawa / profil rusztowy



Leuchte L = 1250 mm
oprawa L = 1250 mm



Leuchte L = 1250 mm
oprawa L = 1250 mm



Leuchte L = 1550 mm
oprawa L = 1550 mm

Leuchteneinbau - Rechteckleuchte Lichtband

Montaż opraw oświetleniowych -
liniowa oprawa

Material**Material**

Verzinktes Stahlblech, Aluminium
Stal ocynkowana, aluminium

Brandverhalten**Klasyfikacja ogniowa**

A1 - nicht brennbar nach EN 13501-1
A1 - niepalne według EN 13501-1

Schallabsorption**Chtonność akustyczna**

siehe Handbuch Geprüfte Akustik bzw. Datenblatt
patrz folder „Sprawdzona akustyka“ lub karta da-
nych poszczególnej perforacji

Normen**Normy techniczne**

- Die Komponenten entsprechen der DIN 18168, PN-B-02151-4 und der EN 13964 inkl. CE-Kennzeichnung der Standardsysteme.
- Die Produktion erfolgt nach den Richtlinien der TAIM (Technischer Arbeitskreis industrieller Metalldeckenhersteller) sowie der Fural-Werksnormen.
- Komponenty spełniają wymagania DIN 18168, PN-B-02151-4 jak i EN 13964 wraz z oznaczeniem CE standardowych systemów
- Produkcja odpowiada standardom TAIM (Techniczne Stowarzyszenie Producentów Sufitów Metalowych) jak i własnym standardom Fural.

Oberfläche**Powierzchnia**

Pulverbeschichtet, ähnlich jeder RAL oder NCS-Farbe

Lakierowana proszkowo, każdy kolor RAL lub NCS

Montage**Montaż**

siehe Montagehinweise Fural, DIN 18168, DIN EN 13964 sowie TAIM.

patrz wskazówki montażu Fural, DIN 18168, EN 13964 jak i TAIM.