

KLH-HT28 4.2.1.5



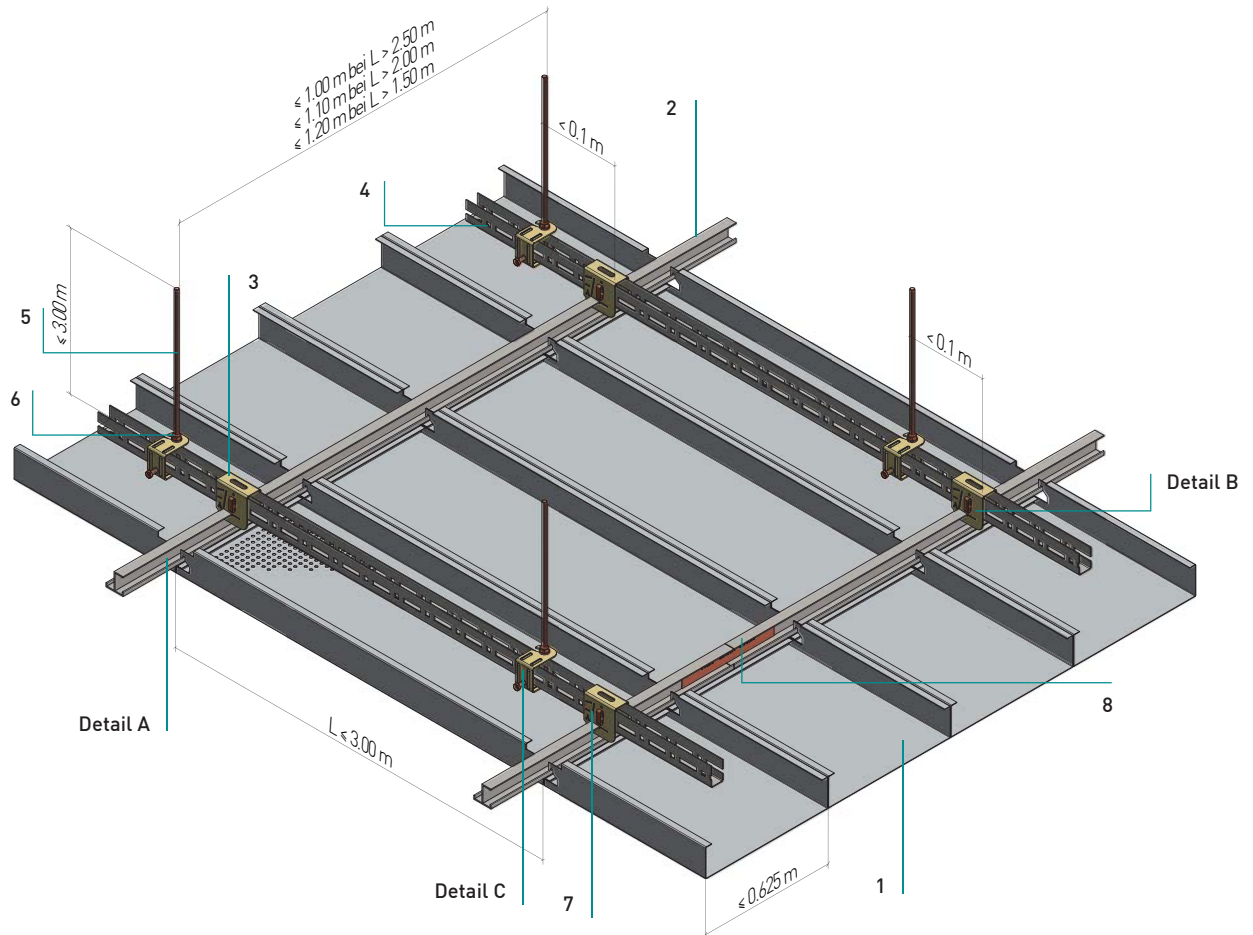
KLH-HT28 4.2.1.5

Langfeldkassetten - Einhängesystem

Panelen - Inhaakstelsysteem

Standardkonstruktion mit HT-Profil - Gewindestange

Standaardconstructie met primair draagprofiel - Draadstang



Normbedarf pro m²
Normverbruik per m²

		L=3,0 m	L=2,5 m	L=2,0 m	L=1,5 m	
Einhängekassette	1					
Inhaakpaneel						
(3050068) HT28-Profil	2	0,33	0,40	0,50	0,67	Laufmeter
HT-profiel						meter
(3050158) Kreuzverbinder HT/Z	3	0,33	0,40	0,45	0,56	Stück
Kruiskoppeling HT/Z						stuk
(3490008) U-Rostprofil C20	4	1,00	1,00	0,91	0,83	Laufmeter
U-Rostprofil C20						meter
Gewindestange M6	5	0,33	0,40	0,45	0,56	Stück
Draadstang M6						stuk
(3050090) C20 Spannbügel	6	0,33	0,40	0,45	0,56	Stück
Spannbügel C20						stuk
(3050094) Steck Clip zu C20	7	0,33	0,40	0,45	0,56	Stück
Borgclip C20						stuk
(4050030) Längsverbinder für HT-Profil	8	0,08	0,10	0,13	0,17	Stück
Lengtekoppeling voor rostoprofiel						stuk
(3490011) C20-Längsverbinder, o. Abb.		0,25	0,25	0,23	0,20	Stück
C20 Langsconnector, o. Afb.						stuk

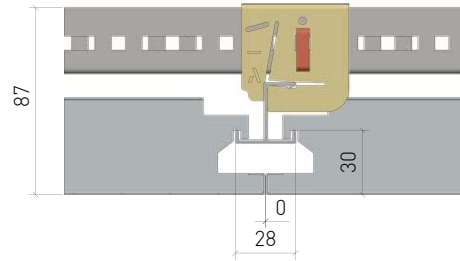
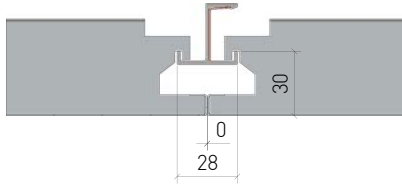
KLH-HT28 4.2.1.5

Langfeldkassetten – Einhängesystem

Panelen - Inhaaksysteem

Details

Details



Detail A

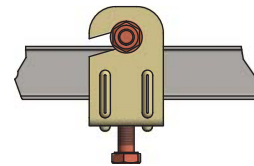
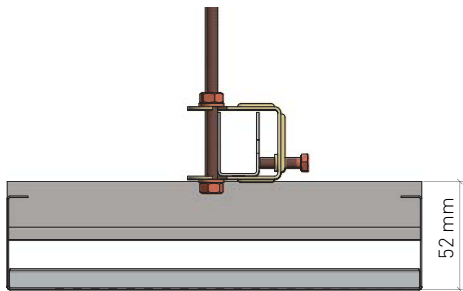
Detail A

- Fuge Stirnsteg: HT28-Profil für 0-Fuge
- Zonder voeg

Detail B

Detail B

- Montagehöhe Kassette - C20-Profil
- Opbouwhoogte tegel – profiel C20



Detail C

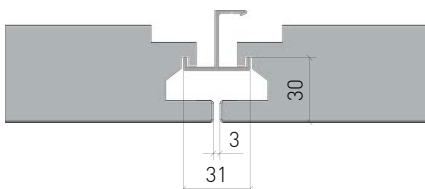
Detail C

- Montage C20 Spannbügel mit Gewindestange
- Montage Spannbügel C20 met Draadstang

Detail C

Detail C

- C20 Spannbügel so auf die Gewindestange schieben, dass die Gewindestange am Schlitzende ansteht. Die M6 Spannschraube wird zum C20-Profil spielfrei angezogen (2,0-2,5 Nm mit Drehmomentschlüssel).
- C20 klem/ophangbeugel zo op het draadeind schuiven zodat het draadeind tegen het sleufeinde aansluit. De M6 spanbout wordt spelingvrij tegen het C-20-profiel aangedraaid (2,0-2,5Nm met draaimomentsleutel).



Variante

Variant

Fuge Stirnsteg: HT31-Profil (5200054) für 3 mm Fuge
3 mm voeg

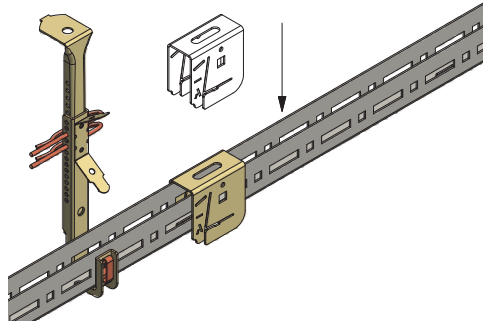
KLH-HT28 4.2.1.5

Langfeldkassetten – Einhängesystem

Panelen - Inhaaksysteem

Montage Kreuzverbinder HT/Z

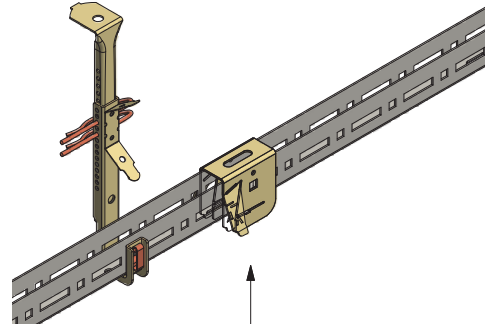
Montage kruisverbinder HT/Z



Schritt 1

Stap 1

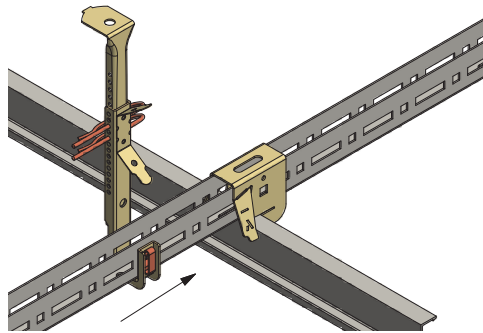
Kreuzverbinder auf C20-Profil schieben.
Kruisverbinders op C20-profiel schuiven.



Schritt 2

Stap 2

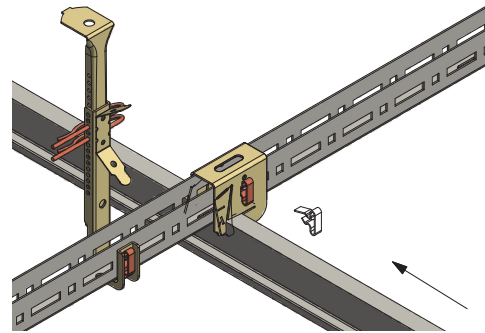
Sicherungsachsen des Kreuzverbinders aufbiegen.
Borgclipsen van de kruisverbinders "open" buigen.



Schritt 3

Stap 3

HT28-Profil in Kreuzverbinder einschieben.
HT28-profiel in de open sleuf van de kruisverbinders
schuiven.



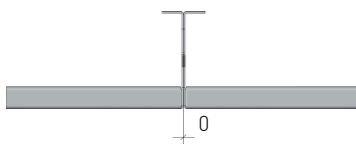
Schritt 4

Stap 4

HT28-Profil durch Herabbiegen der Lasche verspreizen.
HT28-profiel borgen door borgclipsen terug te buigen. Te-
vens de borgclip aanbrenge.

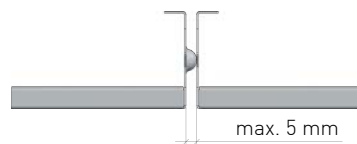
Längsstege

Langskanten



0-Fuge

met rechte randen - gesloten voeg



Distanzprägung

met afstandsdoordrukkingen

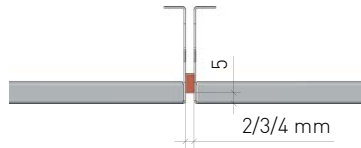
KLH-HT28 4.2.1.5

Langfeldkassetten – Einhängesystem

Panelen - Inhaaksysteem

Längsstege

Langskanten

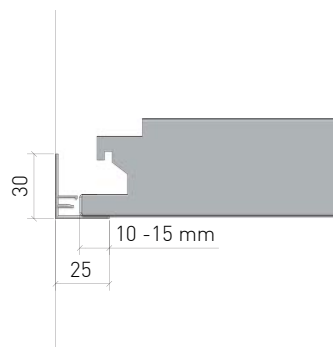


Dichtband

Voegband

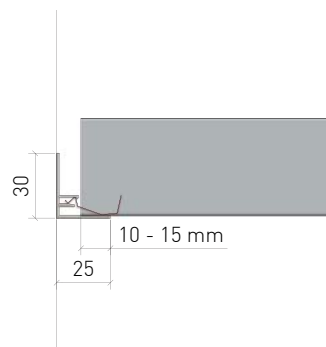
Randabschlüsse

Wandaansluiting



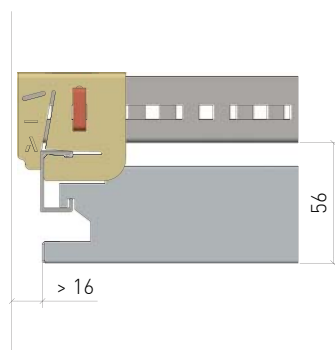
Auflage für ganze Kassette

Opleg met heel paneel



Auflage für Kassette mit Anschnitt

Opleg met versneden paneel



Abschluss für ganze Kassette mit C-Einhängeprofil
(3090012)

Wandaansluiting paneel met C-inhaakprofiel

KLH-HT28 4.2.1.5

Langfeldkassetten – Einhängesystem
Panelen - Inhaaksysteem

Material

Materiaal

Verzinkt stahlblech, Aluminium
Verzinkt staal, aluminium

Brandverhalten

Brandklasse

A1 - nicht brennbar nach EN 13501-1
A1 - onbrandbaar volgens EN 13501-1

Schallabsorption

Geluidsabsorptie

siehe Handbuch Geprüfte Akustik bzw. Datenblatt
Zie map "Certified Acoustics" resp. Datasheet

Normen

Normen

- Die Komponenten entsprechen der DIN 18168 und der EN 13964 inkl. CE-Kennzeichnung der Standardsysteme.
- Die Produktion erfolgt nach den Richtlinien der TAIM (Technischer Arbeitskreis industrieller Metalldeckenhersteller) sowie der Fural-Werksnormen.
- De onderdelen voldoen aan DIN 18168 en EN 13964 incl. CE -markering van de standaard systemen.
- De productie verloopt zowel volgens de TAIM richtlijnen als de Fural - bedrijfsnormen.

VOC

VOC

Die Richtwerte des AgBB - Bewertungsschemas für VOC aus Bauprodukten werden eingehalten.
De richtwaarden volgens het beoordelingsschema AgBB (Ausschuss zur gesundheitlichen Bewertung von Bauprodukten) wat betreft vluchtige, organische stoffen (VOC).

Deckengewicht pro m²Plafondgewicht per m²

Aluminium ca. 5 kg; Stahl ca. 8 kg
Aluminium ca. 5 kg; staal ca. 8 kg

Oberfläche

Oppervlak

Pulverbeschichtet oder mit Parzifal®-Hydroeinbrenn-Lackierung, ähnlich jeder RAL oder NCS-Farbe
Poedercoating of met Parzifal-hydro-inbrandlak, in willekeurig welke RAL- of NCS-kleur

Montage

Montage

siehe Montagehinweise Fural, DIN 18168, DIN EN 13964 sowie TAIM.

Zie montage-instructies Fural, DIN 18168, DIN EN 13964 en TAIM.

Pflegehinweis

Onderhoudsinstructies

- Trockenreinigung: mit weichem Tuch (z.B. Vileda)
- Feuchtreinigung: mit feuchtem, weichem Tuch, leichtes Reinigungsmittel verwenden. (z.B. Glasreiniger, keine Scheuermilch bzw. Verdünnungen)
- Spezielle Reinigungshinweise auf Anfrage.
- Droog reinigen: met een zachte doek (bijv. vileda)
- Nat reinigen: met een vochtige en zachte doek, een mild reinigingsmiddel gebruiken (bijv. ruitenreiniger, geen schuurmiddelen of thinner gebruiken)
- Speciale reinigingsinstructies op aanvraag

Nachhaltigkeit

Duurzaamheid

Für unsere Produkte gibt es Umweltdeklarationen (EPDs). Metalle können dem bewährten Metallrecyclingprozess zugeführt werden. Die Recyclingquote bei Stahl beträgt laut EPD 99,4 % und bei Aluminium 85 %.

Milieuproductverklaringen (EPD's) zijn beschikbaar voor onze producten. De metalen kunnen worden ingevoerd in het beproefde metaalrecyclingproces. Volgens de EPD is het recyclingpercentage voor staal 99,4% en voor aluminium 85%.

