

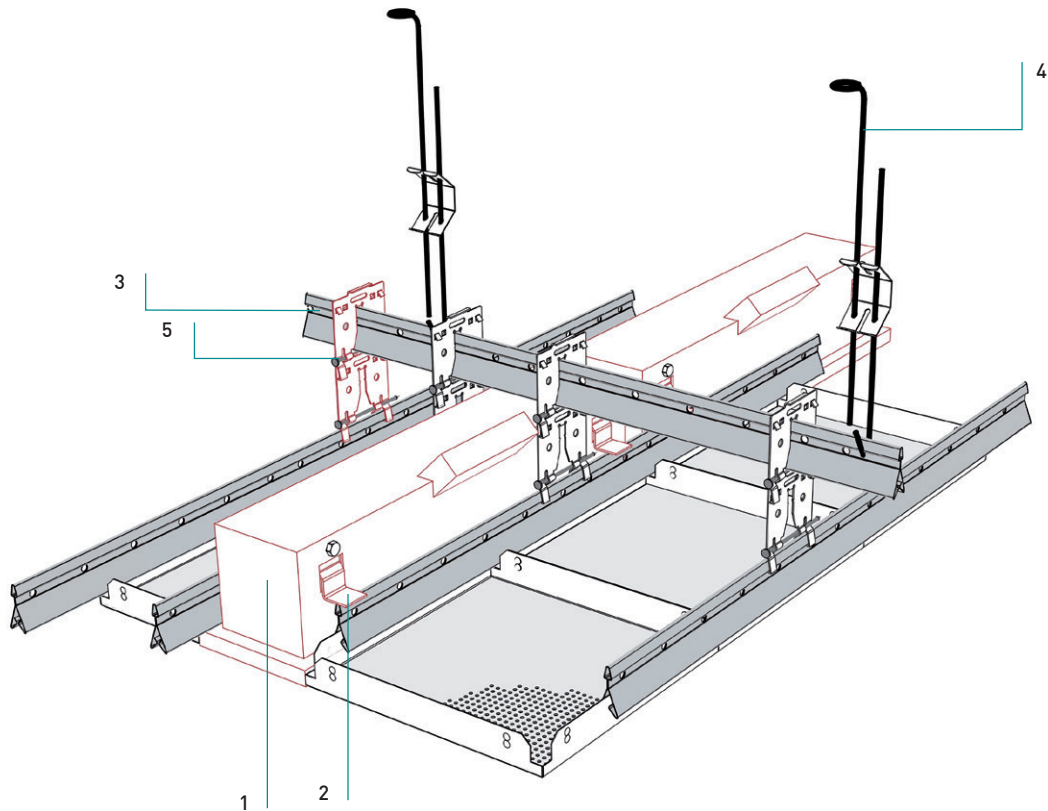


LEUCHTENEINBAU - RECHTECKLEUCHE INSTALLATION OF LIGHT FITTINGS

Leuchteneinbau - Rechteckleuchte Lichtband

Installation of light fittings - rectangular
light fitting - row of light fittings

für Klemmsystem - Quadratkassetten
for clip-in system - square tiles



Leuchteneinbau: Lichtband

- Rostprofil läuft über dem Leuchtkasten durch Maß (x):
bei 2 Kreuzverbindern = 113 mm
bei 3 Kreuzverbindern = 167 mm
bei 4 Kreuzverbindern = 221 mm
- Montage der Befestigungswinkel ☉
- Auflegen der Leuchte auf Klemmschienen.
- Leuchte ist separat abzuhängen (nicht dargestellt).
- Sicherung gegen Herunterfallen lt. Einbauvorschrift des Leuchtenherstellers.

Installation of a Row of Light Fittings

- Grid rail running above the lighting box Dimensions (x):
with 2 suspension keys = 113 mm
with 3 suspension keys = 167 mm
with 4 suspension keys = 221 mm
- Mounting fastening bracket ☉
- Place the light fittings on the clipping rails
- Light fitting must be suspended separately (not shown).
- Secured against falling according to lighting manufacturer's installation instructions.

Normbedarf

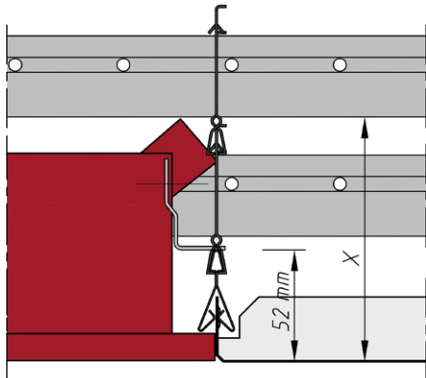
Standard components required

Einbauleuchte	1
Light fitting	
Befestigungswinkel (-garnitur)*	2
Fastening bracket (set)*	
Klemmschiene als Rostprofil	3
Clipping rail used as grid rail	
Deckenhänger	4
Ceiling suspension	
Kreuzverbinder	5
Suspension key	

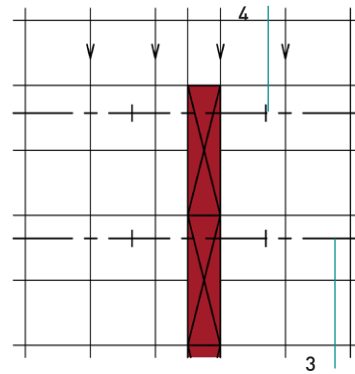
*Befestigungswinkel (-garnitur) ist immer Bestandteil der Leuchtenlieferung

*Primeter angle (set) always supplied with the light fitting

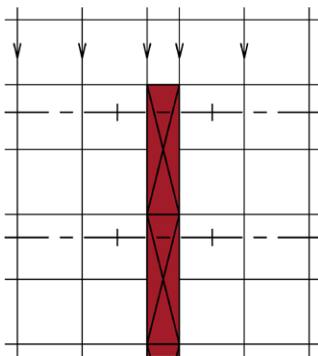
Leuchteneinbau - Rechteckleuchte Lichtband
Installation of light fittings - rectangular light fitting -
row of light fittings



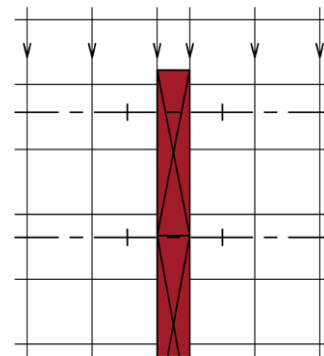
Schnitt: Leuchte / Rostprofil
Section: light fitting / grid profile



Leuchte L = 1250 mm
Light fitting L = 1250 mm



Leuchte L = 1250 mm
Light fitting L = 1250 mm



Leuchte L = 1550 mm
Light fitting L = 1550 mm

Leuchteneinbau - Rechteckleuchte Lichtband

Installation of light fittings - rectangular light fitting -
row of light fittings

Material**Material**

Verzinktes Stahlblech, Aluminium
Galvanized steel, aluminium

Brandverhalten**Fire classification**

A1 - nicht brennbar nach EN 13501-1
A1 - not inflammable as prescribed by EN 13501-1

Schallabsorption**Sound absorption**

siehe Handbuch Geprüfte Akustik bzw. Datenblatt
See "Certified Acoustics" folder or technical data
sheet

Normen**Standards**

- Die Komponenten entsprechen der DIN 18168, PN-B-02151-4 und der EN 13964 inkl. CE-Kennzeichnung der Standardsysteme.
- Die Produktion erfolgt nach den Richtlinien der TAIM (Technischer Arbeitskreis industrieller Metalldeckenhersteller) sowie der Fural-Werksnormen.
- The components are conform to the requests of DIN 18168 and DIN EN 13964 incl. CE-marking of standard systems.
- The manufacturing is according to TAIM (Technical Association of Industrial metal ceiling manufactures) and Fural standards.

Oberfläche**Surface**

Pulverbeschichtet, ähnlich jeder RAL oder NCS-Farbe
Powdercoated, any RAL or NCS color

Montage**Installation**

siehe Montagehinweise Fural, DIN 18168, DIN EN 13964 sowie TAIM.
see installations instructions Fural, DIN 18168, DIN EN 13964 as well as TAIM