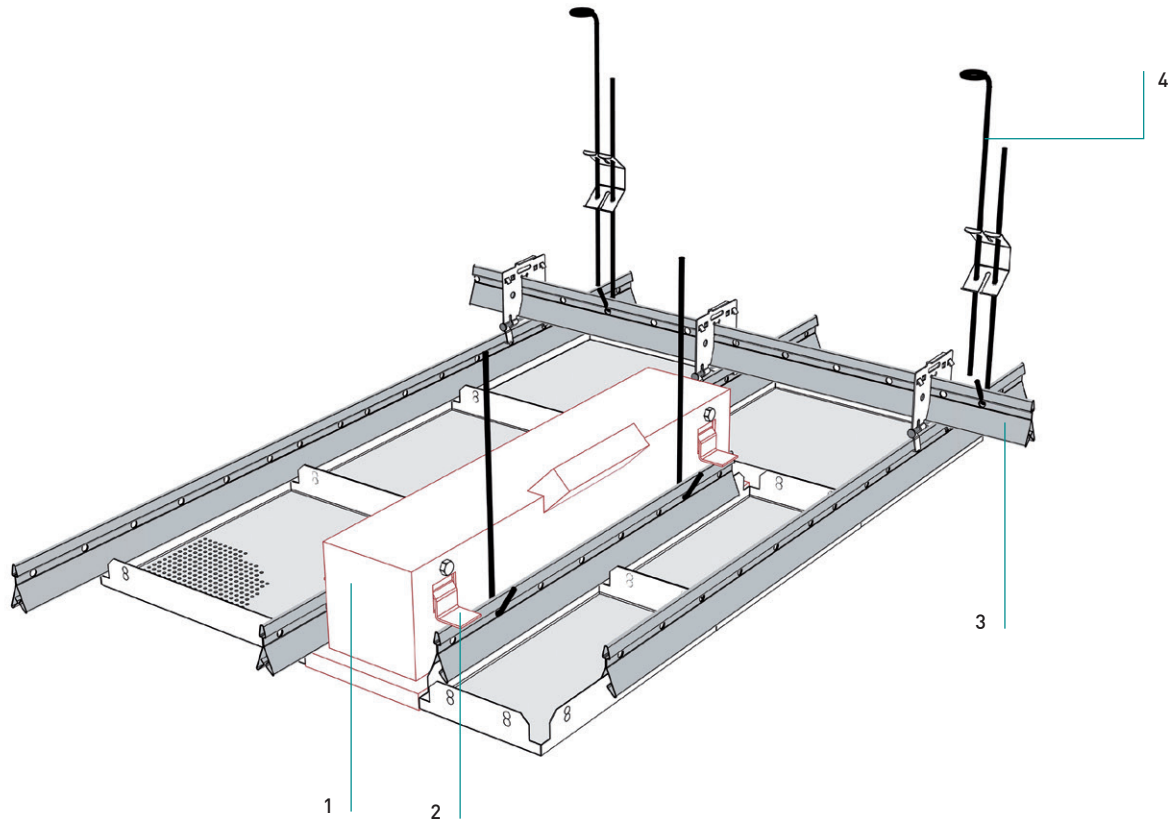


LEUCHTENEINBAU - RECHTECK EINZELLEUCHE INSTALLATION OF LIGHT FITTINGS



Leuchteneinbau - Rechteck Einzelleuchte

Intégration du luminaire : luminaire rectangulaire

für Klemmsystem - Quadratkassetten
pour système clip-in - cassettes carrées**Leuchteneinbau**

- Montage der Befestigungswinkel ②
- Zusätzlich ein Stück Klemmschiene (L 1230) montieren
- Auflegen der Leuchten ① auf Klemmschiene.
- Leuchte ist separat abzuhängen (nicht dargestellt).
- Sicherung gegen Herunterfallen lt. Einbauvorschrift des Leuchtenherstellers.

Intégration du luminaire :

- montage des cornières ②
- ajout d'un rail de clippage
- pose sur le rail de clippage ①
- Le luminaire doit être suspendu séparément (non-représenté).
- Sécurisation selon instructions du fabricant du luminaire

Normbedarf

Besoin des composants standards

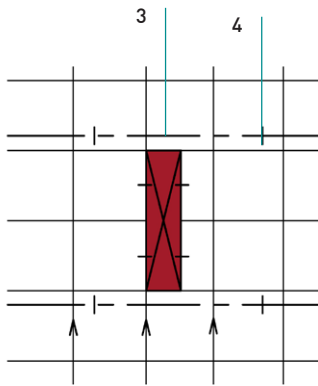
Einbauleuchte	1
Luminaire à intégrer 312/1250, 184/1250 ou 300/1200	
Befestigungswinkel (-garnitur)*	2
Cornière de fixation*	
Klemmschiene als Rostprofil	3
Profil de clippage utilisé comme profil primaire	
Deckenhänger	4
Suspente	

*Befestigungswinkel (-garnitur) ist immer Bestandteil der Leuchtenlieferung

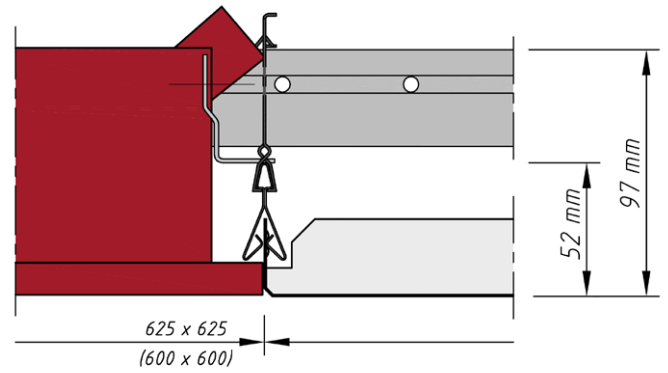
*Les accessoires de fixation font partie de la livraison du luminaire

Leuchteneinbau - Rechteck Einzelleuchte

Intégration du luminaire : luminaire rectangulaire



Unteransicht
Vue du dessous



Schnitt: Leuchte / Rostprofil
Coupe luminaire

Leuchteneinbau - Rechteck Einzelleuchte

Intégration du luminaire : luminaire rectangulaire

Material

Matière

Verzinktes Stahlblech

Acier galvanisé

Brandverhalten

Classe feu

A1 - nicht brennbar nach EN 13501-1

A1 - non combustible selon EN 13501-1

Schallabsorption

Absorption acoustique

siehe Handbuch Geprüfte Akustik bzw. Datenblatt
voir documentation «Acoustique certifiée» ou
fiche technique

Normen

Normes

- Die Komponenten entsprechen der DIN 18168, PN-B-02151-4 und der EN 13964 inkl. CE-Kennzeichnung der Standardsysteme.
- Die Produktion erfolgt nach den Richtlinien der TAIM (Technischer Arbeitskreis industrieller Metalldeckenhersteller) sowie der Fural-Werksnormen.
- Les composants sont conformes à la DIN 18168 et à la DIN EN 13964 y compris certification CE des systèmes standards.
- La production se déroule selon directives de la TAIM ainsi que selon normalisations Fural.

Deckengewicht pro m²Poids au m²

Stahl ca. 9,5 kg

Acier env. 9,5 kg

Oberfläche

Revêtement de surface

Pulverbeschichtet, ähnlich jeder RAL oder NCS-Farbe

Peint à poudre par thermolaquage, s'approchant à toute teinte RAL ou NCS

Montage

Montage

siehe Montagehinweise Fural, DIN 18168, EN 13964 sowie TAIM.

voir instructions de montage Fural, DIN 18168, DIN EN 13964 et TAIM.

Pflegehinweis

Instructions de nettoyage

- Trockenreinigung: mit weichem Tuch (zB. Vileda)
- Feuchtreinigung: mit feuchtem, weichem Tuch, leichtes Reinigungsmittel verwenden. (zB. Glasreiniger, keine Scheuermilch bzw. Verdünnungen)
- Spezielle Reinigungshinweise auf Anfrage.
- À sec: avec chiffon doux (p.ex. Vileda)
- Humide: chiffon doux humide, légèrement imbibé de produit nettoyant (p. ex. nettoyant de vitre, pas de décapants au diluants)
- Instructions spécifiques sur demande