

LEUCHTENAUFBAU SUPPORT STRUCTURE FOR LIGHT FITTINGS

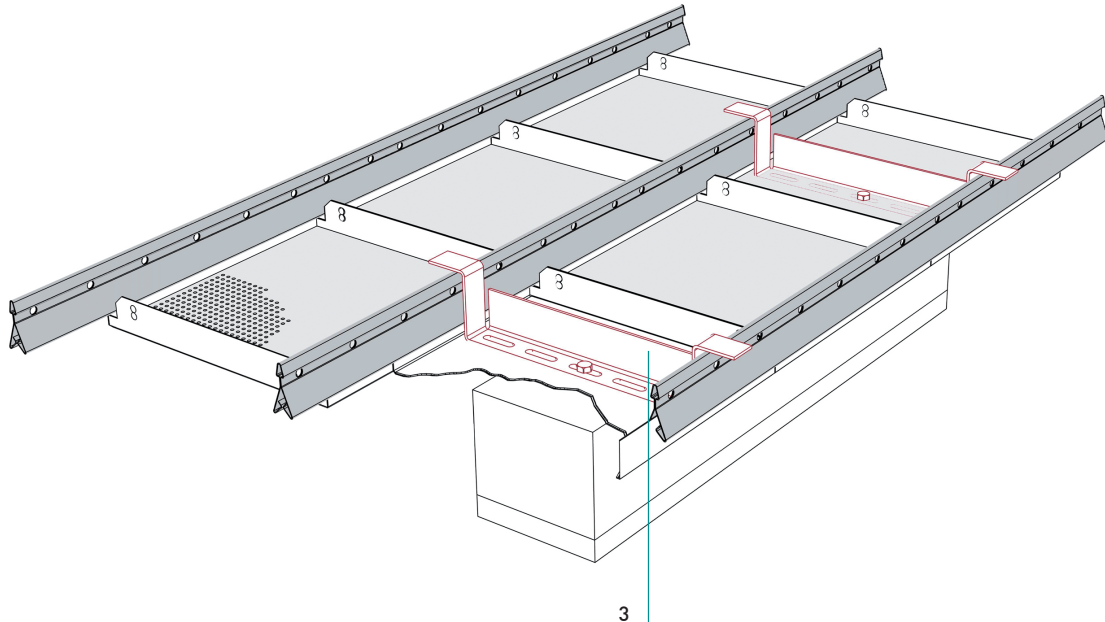


Leuchtaufbau

Montaż opraw oświetleniowych - oprawa na powierzchni

für Klemmsystem

System zaciskowy

**Leuchteneinbau**

- 2. St. Überlagen/Leuchten
- Leuchte wird an Überlagen angeschraubt.
- Leuchte ist separat abzuhängen (nicht dargestellt).
- Sicherung gegen Herunterfallen lt. Einbauvorschrift des Leuchtenherstellers.

Montaż opraw oświetleniowych

- 2 szt. nakładek na oprawę
- Oprawę przykręcić do nakładek
- Oprawę należy podwiesić osobno (bez rysunku)
- Zabezpieczyć przed upadkiem zgodnie z instrukcjami montażu producenta oprawy

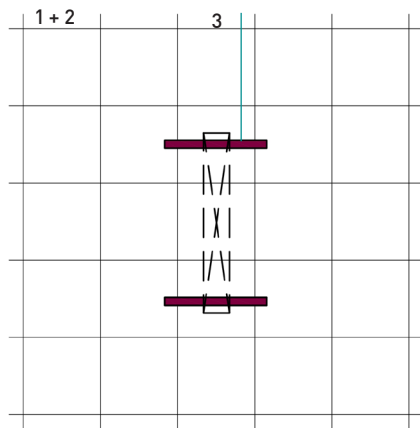
Normbedarf

Zużycie normatywne

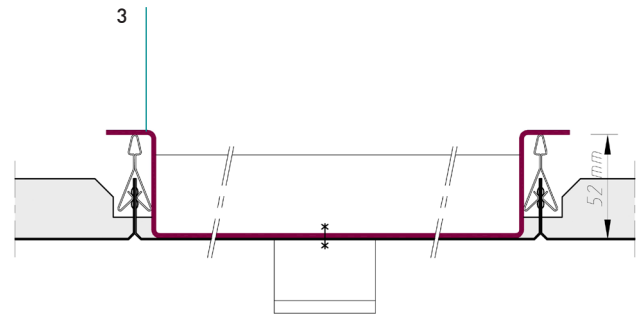
Leuchte L = 1250 mm oprawa L = 1250 mm	1
Leuchte L = 1550 mm oprawa L = 1550 mm	2
Leuchtenüberlage für Modul 625 und 600 mm nakładka oprawy dla modułu 625 i 600 mm	3

Leuchtaufbau

Montaż opraw oświetleniowych - oprawa na powierzchni



Unteransicht
Dolny widok



Leuchtenüberlage
Nakładka oprawy

Leuchtaufbau

Montaż opraw oświetleniowych - oprawa na powierzchni

Material

Material

Verzinktes Stahlblech
Stal ocynkowana

Brandverhalten

Klasyfikacja ogniowa

A1 - nicht brennbar nach EN 13501-1
A1 - niepalne według EN 13501-1

Schallabsorption

Chtonność akustyczna

siehe Handbuch Geprüfte Akustik bzw. Datenblatt
patrz folder „Sprawdzona akustyka“ lub karta da-
nych poszczególnej perforacji

Normen

Normy techniczne

- Die Komponenten entsprechen der DIN 18168, PN-B-02151-4 und der EN 13964 inkl. CE-Kennzeichnung der Standardsysteme.
- Die Produktion erfolgt nach den Richtlinien der TAIM (Technischer Arbeitskreis industrieller Metalldeckenhersteller) sowie der Fural-Werksnormen.
- Komponenty spełniają wymagania DIN 18168, PN-B-02151-4 jak i EN 13964 wraz z oznaczeniem CE standardowych systemów
- Produkcja odpowiada standardom TAIM (Techniczne Stowarzyszenie Producentów Sufitów Metalowych) jak i własnym standardom Fural.

Deckengewicht pro m²

Masa sufitu na m²

Stahl ca. 9,5 kg
stal ok. 9,5 kg

Oberfläche

Powierzchnia

Pulverbeschichtet, ähnlich jeder RAL oder NCS-Farbe

Lakierowana proszkowo, każdy kolor RAL lub NCS

Montage

Montaż

siehe Montagehinweise Fural, DIN 18168, EN 13964 sowie TAIM.

patrz wskazówki montażu Fural, DIN 18168, EN 13964 jak i TAIM.

Pflegehinweis

Pielęgnacja

- Trockenreinigung: mit weichem Tuch (zB. Vileda)
- Feuchtreinigung: mit feuchtem, weichem Tuch, leichtes Reinigungsmittel verwenden. (zB. Glasreiniger, keine Scheuermilch bzw. Verdünnungen)
- Spezielle Reinigungshinweise auf Anfrage.
- Suche czyszczenie: użyj miękkiej ściereczki (np. Vileda)
- Mokre czyszczenie: użyj lekko namoczonej miękkiej ściereczki, słabych detergentów (do czyszczenia szkła, nie używać mleczek ściernych)
- Dodatkowe informacje na zapytanie