

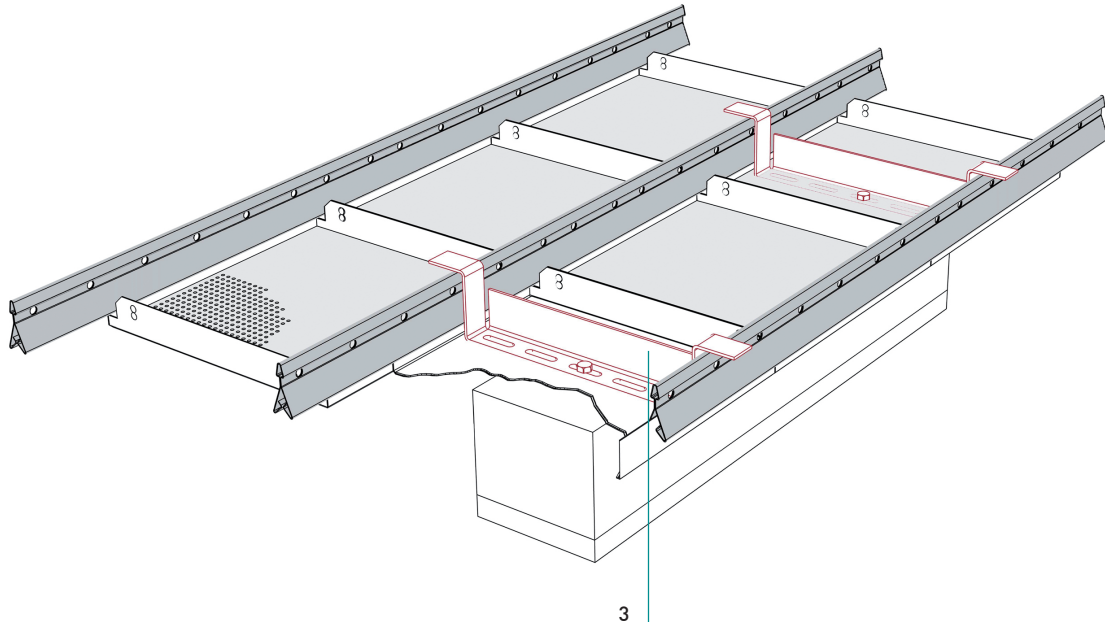
LEUCHTENAUFBAU SUPPORT STRUCTURE FOR LIGHT FITTINGS



Leuchtaufbau

Opbouw verlichtingsarmatuur

für Klemmsystem - Quadratkassetten
voor klemsysteem - Tegels

**Leuchteneinbau**

- 2. St. Überlagen/Leuchten
- Leuchte wird an Überlagen angeschraubt.
- Leuchte ist separat abzuhängen (nicht dargestellt).
- Sicherung gegen Herunterfallen lt. Einbauvorschrift des Leuchtenherstellers.

Montage verlichtingsarmatuur

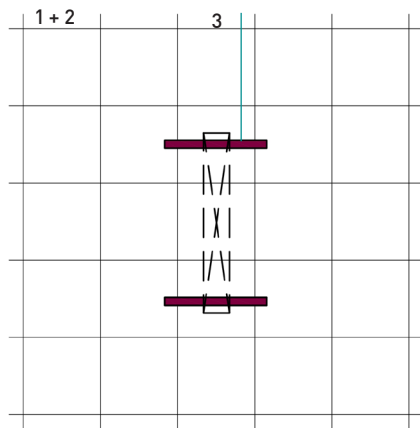
- 2 Traversen per armatuur.
- Armatuur aan traverse vastschroeven.
- Armatuur afhangen (niet afgebeeld).
- Beveiliging tegen neerwaarts vallen van het armatuur volgens instructies fabrikant.

Normbedarf
Normverbruik

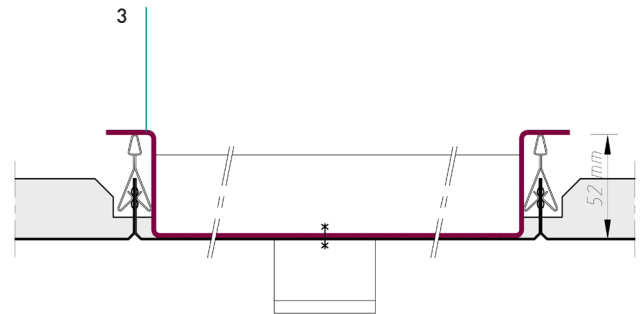
Leuchte L = 1250 mm	1
Verlichtingsarmatuur L= 1250 mm	
Leuchte L = 1550 mm	2
Verlichtingsarmatuur L= 1550 mm	
Leuchtenüberlage für Modul 625 und 600 mm	3
Traverse voor module 625 en 600 mm	

Leuchtaufbau

Opbouw verlichtingsarmatuur



Unteransicht
Onderaanzicht



Leuchtenüberlage
Traverse

Leuchtaufbau

Opbouw verlichtingsarmatuur

Material

Materiaal

Verzinkt Staalblech

Verzinkt staal

Brandverhalten

Brandklasse

A1 - nicht brennbar nach EN 13501-1

A1 - onbrandbaar volgens EN 13501-1

Schallabsorption

Geluidsabsorptie

siehe Handbuch Geprüfte Akustik bzw. Datenblatt

Zie map "Certified Acoustics" resp. Datasheet

Normen

Normen

- Die Komponenten entsprechen der DIN 18168 und der DIN EN 13964 inkl. CE-Kennzeichnung der Standardsysteme.
- Die Produktion erfolgt nach den Richtlinien der TAIM (Technischer Arbeitskreis industrieller Metalldeckenhersteller) sowie der Fural-Werksnormen.
- De onderdelen voldoen aan DIN 18168 en EN 13964 incl. CE -markering van de standaard systemen.
- De productie verloopt zowel volgens de TAIM richtlijnen als de Fural - bedrijfsnormen.

Deckengewicht pro m²Plafondgewicht per m²

Stahl ca. 9,5 kg

Staal ca. 9,5 kg

Oberfläche

Oppervlak

Pulverbeschichtet, ähnlich jeder RAL oder NCS-Farbe

Poedercoating, overeenkomstig met elke RAL- of NCS-kleur

Montage

Montage

siehe Montagehinweise Fural, DIN 18168, DIN EN 13964 sowie TAIM.

Zie montage-instructies Fural, DIN 18168, DIN EN 13964 en TAIM.

Pflegehinweis

Onderhoudsinstructies

- Trockenreinigung: mit weichem Tuch (zB. Vileda)
- Feuchtreinigung: mit feuchtem, weichem Tuch, leichtes Reinigungsmittel verwenden. (zB. Glasreiniger, keine Scheuermilch bzw. Verdünnungen)
- Spezielle Reinigungshinweise auf Anfrage.
- Droog reinigen: met een zachte doek (bijv. vileda)
- Nat reinigen: met een vochtige en zachte doek, een mild reinigingsmiddel gebruiken (bijv. ruitenreiniger, geen schuurmiddelen of thinner gebruiken)
- Speciale reinigingsinstructies op aanvraag