

LEUCHTENEINBAU - QUADRATLEUCHTE INSTALLATION OF LIGHT FITTINGS

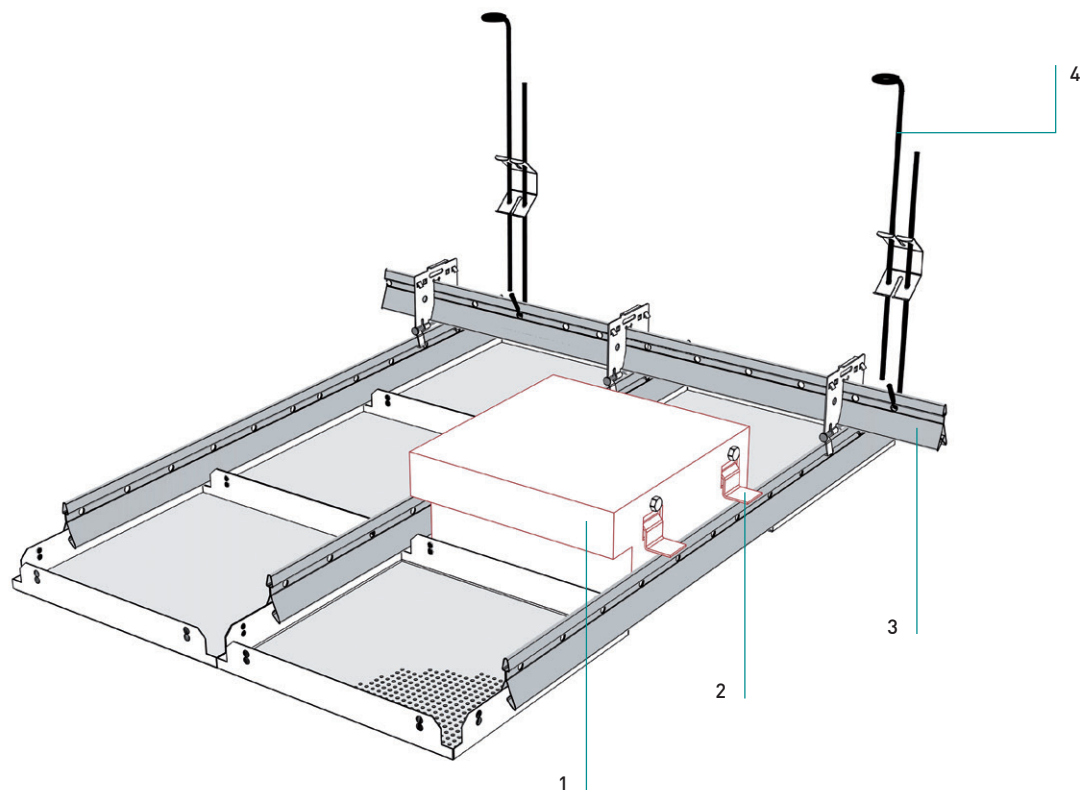


Leuchteneinbau - Quadratleuchte

Montaż opraw oświetleniowych - kwadratowa oprawa

für Klemmsystem - Quadratkassetten

System zaciskowy - kasetony kwadratowe

**Leuchteneinbau**

- Einbauleuchte ① im Modul 625 / 625 oder 600 / 600 mm
- Montage der Befestigungswinkel ②
- Auflegen der Leuchten auf Klemmschiene.
- Leuchte ist separat abzuhängen (nicht dargestellt).
- Sicherung gegen Herunterfallen lt. Einbauvorschrift des Leuchtenherstellers.

Montaż opraw oświetleniowych

- oprawa sufitowa ① w module 625/625 lub 600/600 mm
- Zamontować kątowniki mocujące ②
- Ułożyć oprawę na szynach zaciskowych
- Oprawę należy podwiesić osobno
- Zabezpieczyć przed upadkiem zgodnie z instrukcjami montażu producenta oprawy

Normbedarf

Zużycie normatywne

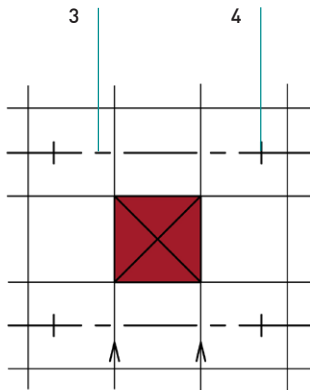
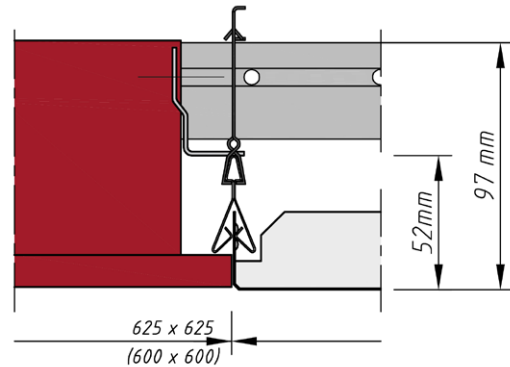
Einbauleuchte	1
oprawa oświetleniowa	
Befestigungswinkel (-garnitur)*	2
kątowniki mocujące*	
Klemmschiene als Rostprofil	3
szyna zaciskowa jako profil rusztu	
Deckenhänger	4
wieszak sufitowy	

*Befestigungswinkel (-garnitur) ist immer Bestandteil der Leuchtenlieferung

Zestaw kątowników mocujących jest zawarty w przesyłce dostarczonej oprawy

Leuchteneinbau - Quadratleuchte

Montaż opraw oświetleniowych - kwadratowa oprawa

Unteransicht
Dolny widokSchnitt: Leuchte / Rostprofil
Przekrój: oprawa / profil rusztowy**Material****Material**Verzinktes Stahlblech
Stal ocynkowana**Brandverhalten****Klasyfikacja ogniowa**A1 - nicht brennbar nach EN 13501-1
A1 - niepalne według EN 13501-1**Normen****Normy techniczne**

- Die Komponenten entsprechen der DIN 18168, PN-B-02151-4 und der EN 13964 inkl. CE-Kennzeichnung der Standardsysteme.
- Die Produktion erfolgt nach den Richtlinien der TAIM (Technischer Arbeitskreis industrieller Metalldeckenhersteller) sowie der Fural-Werksnormen.
- Komponenty spełniają wymagania DIN 18168, PN-B-02151-4 jak i EN 13964 wraz z oznaczeniem CE standardowych systemów
- Produkcja odpowiada standardom TAIM (Techniczne Stowarzyszenie Producentów Sufitów Metalowych) jak i własnym standardom Fural.

Oberfläche**Powierzchnia**

Pulverbeschichtet, ähnlich jeder RAL oder NCS-Farbe

Lakierowana proszkowo, każdy kolor RAL lub NCS

Montage**Montaż**

siehe Montagehinweise Fural, DIN 18168, DIN 13964 sowie TAIM.

patrz wskazówki montażu Fural, DIN 18168, EN 13964 jak i TAIM.

Brandstabilität**Stabilność ogniowa**

30 Minuten nach NBN 713.020. Nähere Auskünfte auf Anfrage

możliwa konstrukcja ogniowo-stabilna do 30 min. według NBN 713.020. Dalsze informacje na zapytanie