

KLH 2.2.1.2



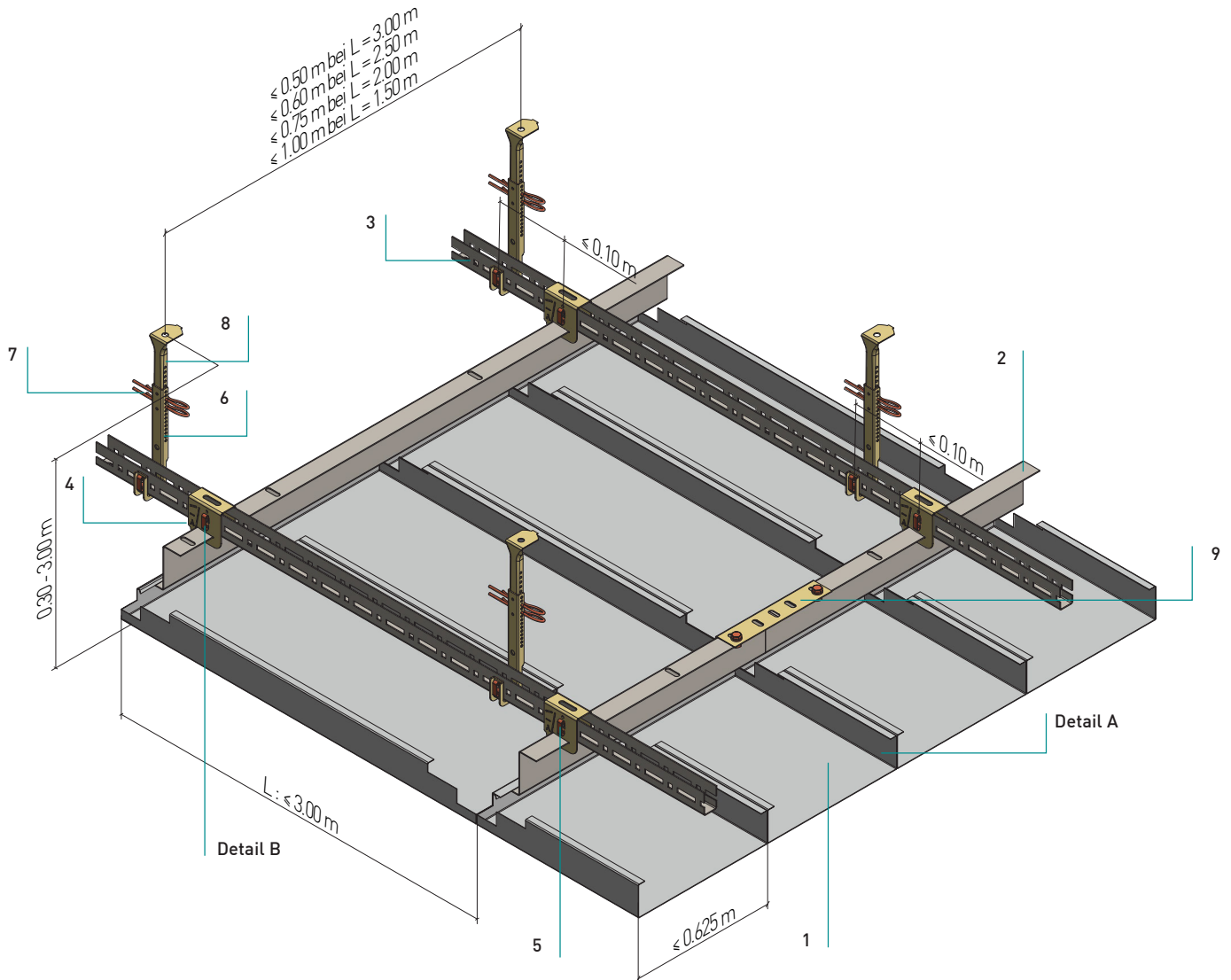
KLH 2.2.1.2

Langfeldkassetten – Einhängesystem

Long span tiles - hang-in system

Standardkonstruktion mit Rostprofil - Noniusabhänger

Standard design with double grid - nonius suspension



Normbedarf pro m<sup>2</sup> (inkl. Artikelnummer)

Standard components required per m<sup>2</sup>

L=3,0 m

L=2,5 m

L=2,0 m

L=1,5 m

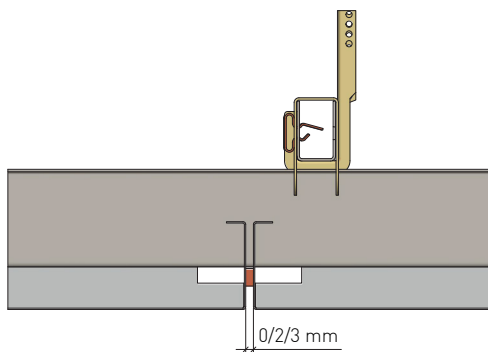
	1	L=3,0 m	L=2,5 m	L=2,0 m	L=1,5 m	
Einhängekassette Hang-in tile	1					
(4050006) Z-Einhängeprofil 50 (43, 38) Z-hang-in-rail 50 (43, 38)	2	0,33	0,40	0,50	0,67	Laufmeter metres
(3490008) U-Rostprofil C20 U-Grid bracket C20	3	2,00	1,67	1,33	1,00	Laufmeter metres
(3050158) Kreuzverbinder HT/Z Suspension key HT/Z	4	1,67	1,39	1,11	0,83	Stück units
(3050094) Steck Clip zu C20 Plug Clip for C20	5	1,67	1,39	1,11	0,83	Stück units
(3050092) Nonius-Unterteil Lower nonius	6	1,67	1,39	1,11	0,83	Stück units
(3060032) Sicherungsstift Securing pin	7	3,34	2,78	2,22	1,66	Stück units
(3060023) Nonius-Oberteil Upper nonius	8	1,67	1,39	1,11	0,83	Stück units
(4060008) Längsverbinder für Z-Einhängeprofil Main runner connector for Z-hang-in-rail	9	0,13	0,16	0,20	0,27	Stück units
(3490011) C20-Längsverbinder, o. Abb. C20 longitudinal connector, w. fig.		0,25	0,25	0,23	0,20	Stück units

**KLH 2.2.1.2**

Langfeldkassetten – Einhängesystem  
Long span tiles - hang-in system

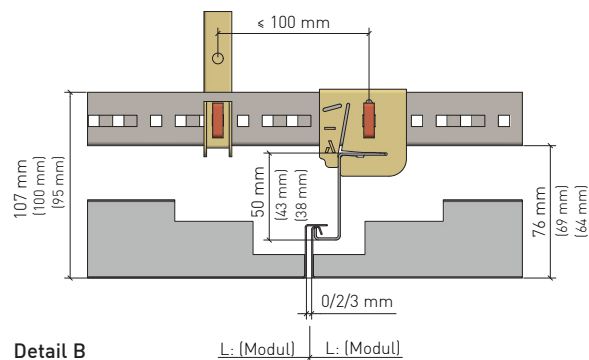
**Details**

Details



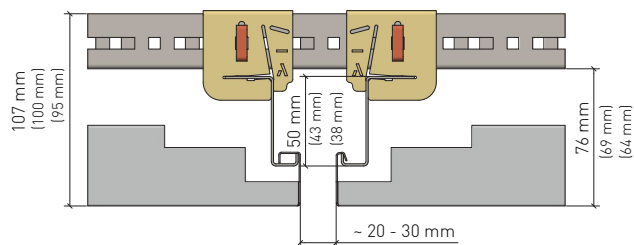
**Detail A**  
Detail A

Fuge Längssteg  
Joint longitudinal web

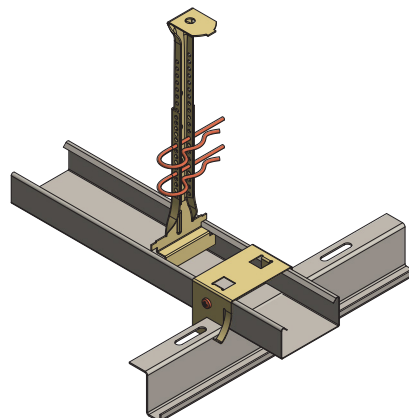


**Detail B**  
Detail B

maximaler Abstand von Abhänger zu Kreuzverbinder:  
100 mm  
Maximum distance from suspension bracket to  
suspension key: 100 mm



Stirnseitige Schattenfuge  
Front shadow joint



**Variante**  
Version

Variante: mit CD-Profil und handelsüblichem Z-Ein-  
hänggeprofil (oberer Schenkel ca. 19 mm) und Kreuz-  
verbinder (AS 60)

Version: with CD-section and commercially available  
Z-hang-in-rail (upper thigh approx. 19 mm and sus-  
pension key (AS 60)

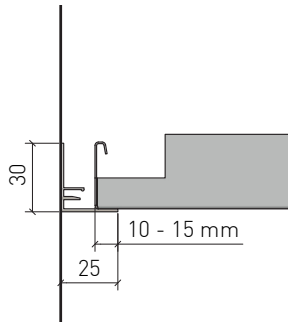
**KLH 2.2.1.2**

Langfeldkassetten – Einhängesystem

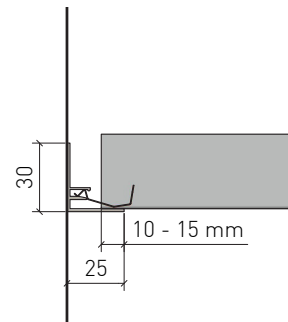
Long span tiles - hang-in system

**Randabschlüsse**

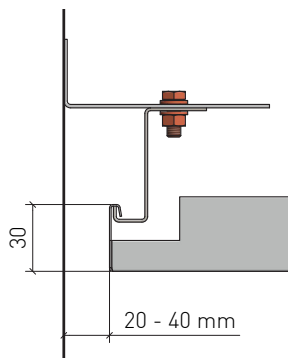
Wall connection



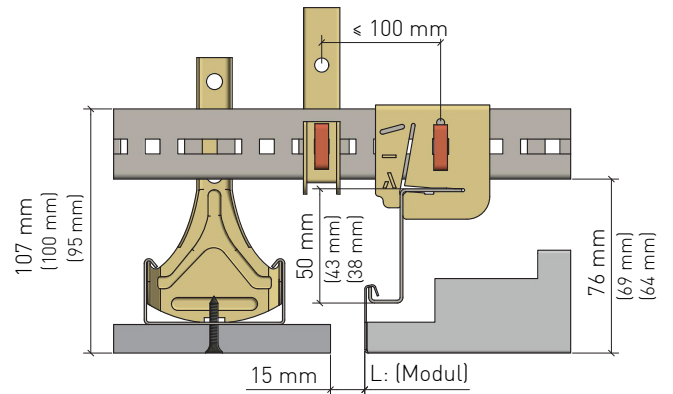
Auflage für ganze Kassette  
Support for entire tile



Auflage für Kassette mit Anschnitt  
Support for cutted tile



Abschluss für ganze Kassette mit Z-Einhängprofil  
Wall connection for entire tile with hang-in rail



Anschluss Gipskatonfries  
Connection plasterboard

**KLH 2.2.1.2**

Langfeldkassetten – Einhängesystem  
Long span tiles - hang-in system

**Material**

## Material

Verzinktes Stahlblech  
Galvanized steel

**Brandverhalten**

## Fire classification

A1 - nicht brennbar nach EN 13501-1  
A1 - not inflammable as prescribed by EN 13501-1

**Schallabsorption**

## Sound absorption

siehe Handbuch Geprüfte Akustik bzw. Datenblatt  
See "Certified Acoustics" folder or technical data sheet

**Normen**

## Standards

- Die Komponenten entsprechen der DIN 18168 und der EN 13964 inkl. CE-Kennzeichnung der Standardsysteme.
- Die Produktion erfolgt nach den Richtlinien der TAIM (Technischer Arbeitskreis industrieller Metalldeckenhersteller) sowie der Fural-Werksnormen.
- The components are conform to the requests of DIN 18168 and DIN EN 13964 incl. CE-marking of standard systems.
- The manufacturing is according to TAIM (Technical Association of Industrial metal ceiling manufactures) and Fural standards.

**Deckengewicht pro m<sup>2</sup>**Ceiling weight per m<sup>2</sup>

Stahl ca. 8 kg  
steel app. 8 kg

**Oberfläche**

## Surface

Pulverbeschichtet oder mit Parzifal-Hydroeinsteinbrenn-Lackierung, ähnlich jeder RAL oder NCS-Farbe  
Powdercoated or with PARZIFAL stove enamelling, similar to any RAL or NCS colour

**Montage**

## Installation

siehe Montagehinweise Fural, DIN 18168, EN 13964 sowie TAIM.  
see installations instructions Fural, DIN 18168, DIN EN 13964 as well as TAIM

**Pflegehinweis**

## Care instructions

- Trockenreinigung: mit weichem Tuch (z.B. Vileda)
- Feuchtreinigung: mit feuchtem, weichem Tuch, leichtes Reinigungsmittel verwenden. (z.B. Glasreiniger, keine Scheuermilch bzw. Verdünnungen)
- Spezielle Reinigungshinweise auf Anfrage.
- Dry Cleaning: use soft cloth (eg. Vileda)
- Wet cleaning: use soft damp cloth, use mild detergent (eg. glass cleaner, use no scouring cleaner or thinners)
- special care instructions on request.

**KLH 2.2.1.2**

Langfeldkassetten – Einhängesystem  
Long span tiles - hang-in system

**VOC**

VOC

Die Richtwerte des AgBB - Bewertungsschemas für VOC aus Bauprodukten werden eingehalten. The reference values of the assessment system of the German Committee for Health-Related Evaluation of Building Products (AgBB) for VOC in building products are observed.

**Nachhaltigkeit**

Sustainability

Für unsere Produkte gibt es Umweltdeklarationen (EPDs). Metalle können dem bewährten Metallrecyclingprozess zugeführt werden. Die Recyclingquote bei Stahl beträgt laut EPD 99,4 % und bei Aluminium 85 %. EPD. Die Referenz-Nutzungsdauer von Metalldecken liegt gemäß den Nutzungsdauern von Bauteilen nach dem Bewertungssystem Nachhaltiges Bauen /BBSR Tabelle 2017/ bei über 50 Jahren. Das Produkt unterliegt keiner physischen Alterung über die Lebensdauer. Bei bestimmungsgemäßer Verwendung entsteht während der Lebensdauer und bei Revisionsarbeiten kein Abrieb. Die Metalldeckensysteme können ohne Beschädigung abgenommen und im Rahmen einer Zweitnutzung einfach wiederverwendet werden.

Environmental Product Declarations (EPDs) are available for our products. Metals can be fed into the proven metal recycling process. Recycling rate for steel 99.4 %, aluminium 85 % according to EPD. The reference service life of metal ceilings is over 50 years in accordance with the service life of building components according to the Assessment System for Sustainable Building /BBSR Table 2017/. The product is not subject to physical ageing over its service life. When used as intended, no abrasion occurs during the service life or during maintenance work. The metal ceiling systems can be removed without damage and simply reused for a second application.

**CO2**

CO2

Fural berechnet transparent die CO2<sup>e</sup>-Emissionen der Metalldecke je m<sup>2</sup> und bietet alternativ Stahlsorten zur Einsparung von CO2-Emissionen an.

Fural transparently calculates the CO2<sup>e</sup> emissions of the metal ceiling per square metre and offers alternative types of steel to reduce CO2 emissions.

**Hygiene**

Hygiene

Metalloberflächen haben eine geschlossene und harte Oberfläche, sind staub- und faserfrei und lassen sich dadurch leicht reinigen und desinfizieren. Sie saugen keine Flüssigkeiten (z.B. eingefärbtes Hautdesinfektionsmittel) auf - lassen sich rückstandslos entfernen.

Metal surfaces have a closed and hard surface, are free of dust and fibres and can therefore be easily cleaned and disinfected. They do not absorb any liquids (e.g. dyed skin disinfectant) – can be removed without leaving any residue.

