

KLH-HT28 4.2.1.5



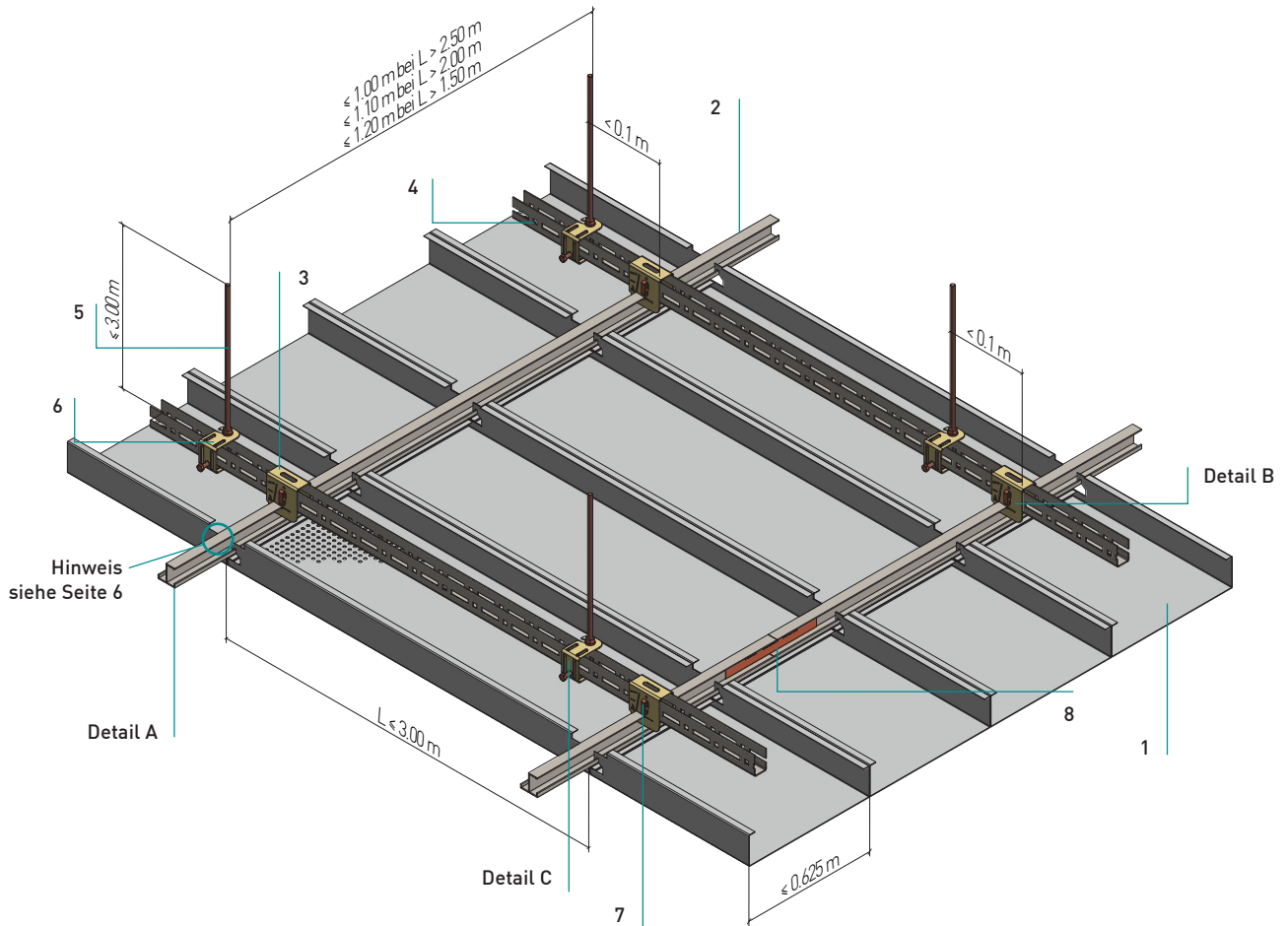
KLH-HT28 4.2.1.5

Langfeldkassetten - Einhängesystem

Long span tiles - hang-in system

Standardkonstruktion mit HT-Profil - Gewindestange

Standard design with HT-profile - Threaded rod



Normbedarf pro m<sup>2</sup>

Standard components required per m<sup>2</sup>

L=3,0 m      L=2,5 m      L=2,0 m      L=1,5 m

	1	L=3,0 m	L=2,5 m	L=2,0 m	L=1,5 m	
Einhängekassette Hang-in tile	1					
(3050068) HT28-Profil HT-profile	2	0,33	0,40	0,50	0,67	Laufmeter metres
(3050158) Kreuzverbinder HT/Z Suspension key HT/Z	3	0,33	0,40	0,45	0,56	Stück units
(3490008) U-Rostprofil C20 U-Grid profile C20	4	1,00	1,00	0,91	0,83	Laufmeter metres
Gewindestange M6 Threaded rod M6	5	0,33	0,40	0,45	0,56	Stück units
(3050090) C20 Spannbügel Clamping bracket C20	6	0,33	0,40	0,45	0,56	Stück units
(3050094) Steck Clip zu C20 Plug Clip for C20	7	0,33	0,40	0,45	0,56	Stück units
(4050030) Längsverbinder für HT-Profil Main runner connector for HT-profile	8	0,08	0,10	0,13	0,17	Stück units
(3490011) C20-Längsverbinder, o. Abb. C20 longitudinal connector, w. fig.		0,25	0,25	0,23	0,20	Stück units

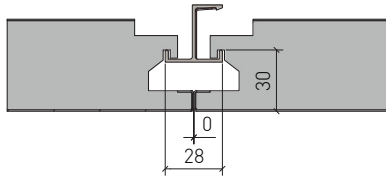
**KLH-HT28 4.2.1.5**

Langfeldkassetten – Einhängesystem

Long span tiles - hang-in system

**Details**

Details

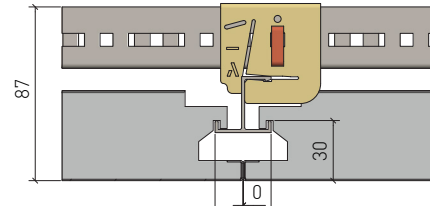


**Detail A**

Detail A

Fuge Stirnsteg: HT28-Profil für 0-Fuge

Front-sided joint: HT28-profile without gap

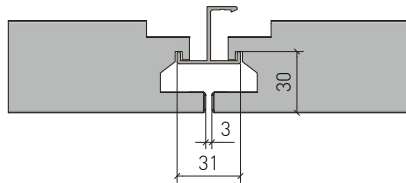


**Detail B**

Detail B

Fuge Stirnseite: HT28-Profil für 0-Fuge und Montagehöhe Kasette - C20-Profil

Front-sided joint: HT28-profile without gap and mounting height ceiling tile - C20-profile

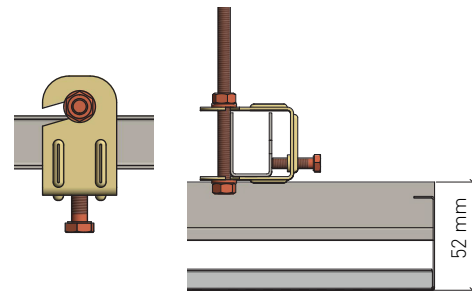


**Variante**

Version

Fuge Stirnsteg: HT31-Profil (5200054) für 3 mm Fuge

Front-sided joint: HT31-profile for 3 mm gap



**Detail C**

Detail C

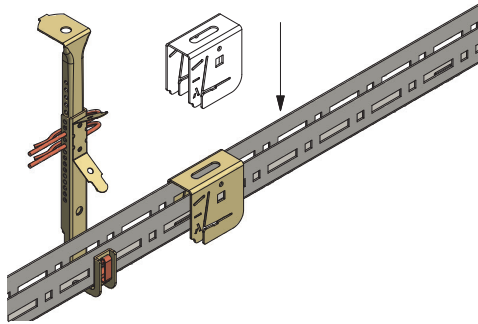
C20-Spannbügel so auf die M6-Gewindestange schieben, dass die M6-Gewindestange am Schlitzende ansteht. Die M6 Spannschraube wird zum C20-Profil spielfrei angezogen (2,0-2,5 Nm mit Drehmomentschlüssel). Die M6-Mutter und Beilagscheibe an der deckenabgewandten Seite sind optional und würden größere Achsabstände ermöglichen - für genauere Auslegung bitte anfragen. Slide the C20 clamping yoke onto the M6 threaded rod so that the M6 threaded rod is at the slot end. Tighten the M6 clamping bolt to the C20 profile without play (2.0-2.5 Nm with a torque spanner). The M6 nut and washer on the side facing away from the ceiling are optional and would allow larger centre distances - please enquire for a more precise design.

**KLH-HT28 4.2.1.5**

Langfeldkassetten – Einhängesystem  
Long span tiles - hang-in system

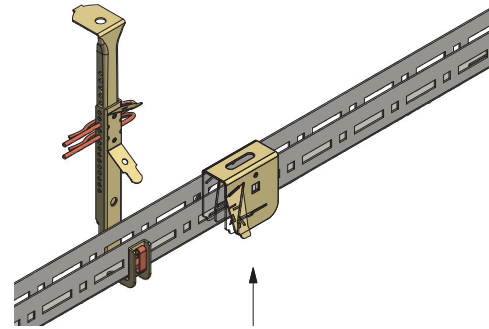
**Montage Kreuzverbinder HT/Z**

Assembly of the suspension key HT/Z



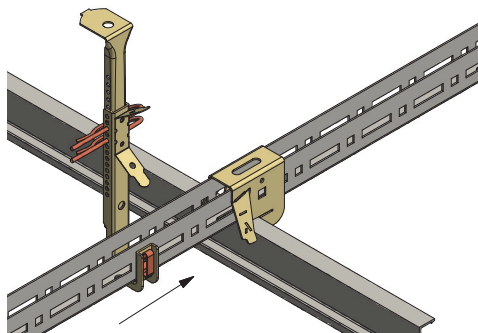
**Schritt 1**  
Step 1

Kreuzverbinder auf C20-Profil schieben.  
Slide in the suspension key in C20-profile



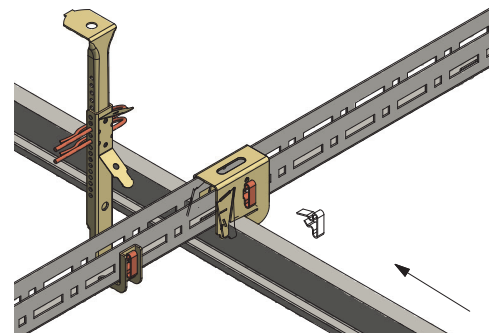
**Schritt 2**  
Step 2

Sicherungsachsen des Kreuzverbinders aufbiegen.  
Bending the safety axes of the suspension key.



**Schritt 3**  
Step 3

HT28-Profil in Kreuzverbinder einschieben.  
Push the HT28-profile into the suspension key.

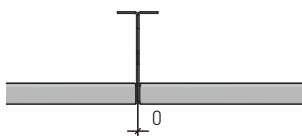


**Schritt 4**  
Step 4

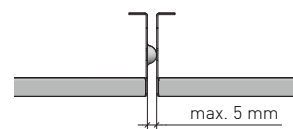
HT28-Profil durch Herabbiegen der Lasche verspreizen.  
Spread the HT28-profile by bending the lash down.

**Längsstege**

Longitudinal webs



0-Fuge  
without gap



Distanzprägung  
Distance embossing

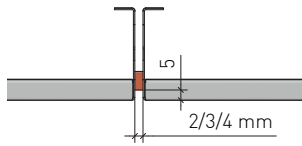
**KLH-HT28 4.2.1.5**

Langfeldkassetten – Einhängesystem

Long span tiles - hang-in system

**Längsstege**

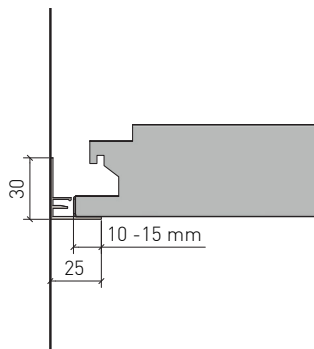
Longitudinal webs



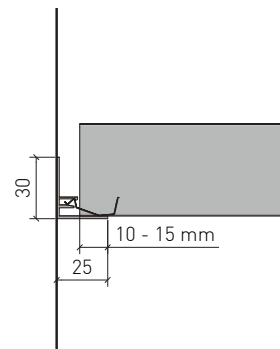
Dichtband  
sealing tape

**Randabschlüsse**

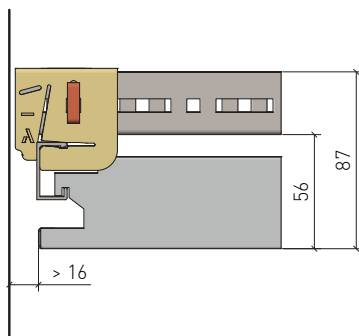
Wall connection



Auflage für ganze Kassette  
Support for entire tile



Auflage für Kassette mit Anschnitt  
Support for cutted tile



Abschluss für ganze Kassette mit C-Einhängesprofil  
(3090012)

Wall connection for entire tile with C-hang-in profile

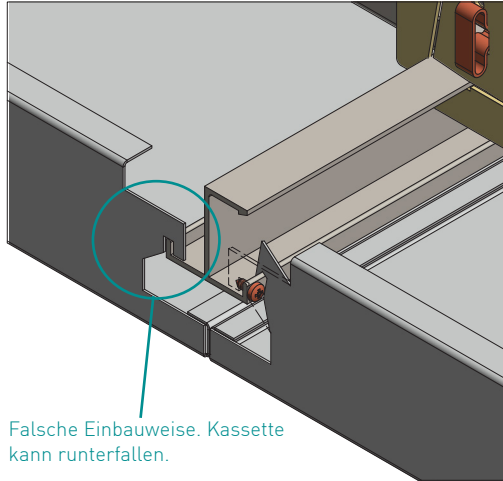
**KLH-HT28 4.2.1.5**

Langfeldkassetten – Einhängesystem

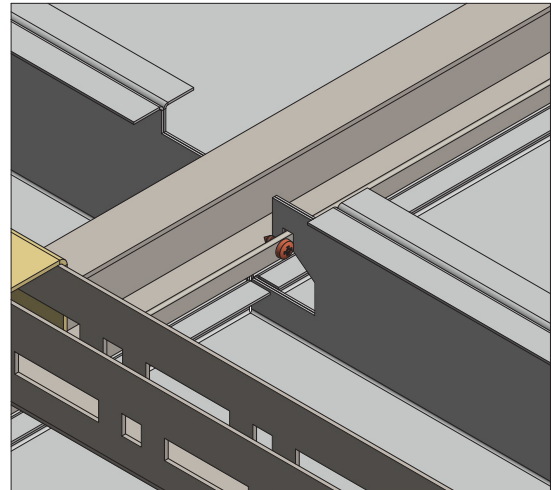
Long span tiles - hang-in system

**Randkassette sicherungen**

Edge tiles fuse



Falsche Einbauweise. Kassette kann runterfallen.



... oder alternativ am inneren Längssteg.  
... or alternatively on the inner longitudinal bar.

Wird das HT28-Profil bündig mit dem Längsstäg der Deckenplatten montiert (z.B. bei offenen Schattenfugen oder bei Lichtbändern), erfolgt eine Sicherung gegen Herunterrutschen wie dargestellt durch leichtes Umbiegen der Lasche sowie mittels Bohrschraube 3,5 x 9,5 mm am äußeren Längssteg...

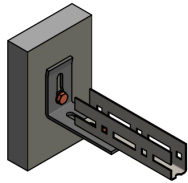
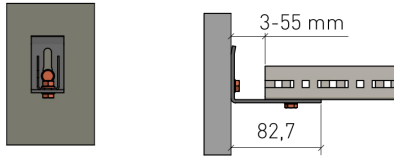
If the HT28 profile is mounted flush with the longitudinal bar of the ceiling panels (e.g. in the case of open shadow gaps or If the HT28 profile is mounted flush with the longitudinal bar of the ceiling tiles (e.g. with open shadow gaps or continuous rooflights), it is secured against slipping down as shown by slightly bending the bracket and using a 3.5 x 9.5 mm drilling screw on the outer longitudinal bar...

**KLH-HT28 4.2.1.5**

Langfeldkassetten – Einhängesystem  
Long span tiles - hang-in system

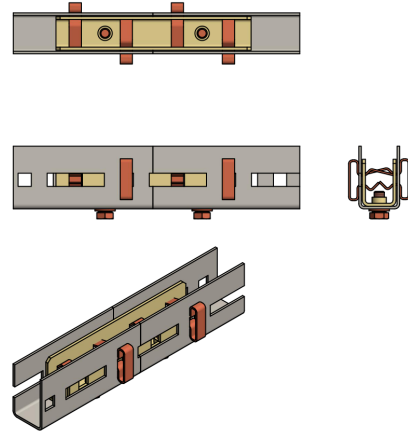
**Technische Details**

Technical details



Zur stirnseitigen Wandmontage von C20-Profilen wird der Universal-Befestigungswinkel (3040004) verwendet. Dieser erlaubt einen Wand/C20-Profil-Abstand von 3-55 mm. Es ist sicherzustellen, dass die M6-Verschraubung nicht in angeschnittenen Langlöcher oder Bohrungen gemacht wird.

The wall bracket is used for face-side wall mounting of C20 profiles. This allows a wall/C20 profile distance of 3-55 mm. It must be ensured that the M6 screw connection is not made in cut oblong holes or drill holes.



C20-Profile können mit dem C20-Längsverbinder endlos verlängert werden. Der Längsverbinder wird in jedem C20-Profil mit zwei diagonal montierten Steck Clips gesichert und von unten mit zwei M6-Schrauben verschraubt. C20 profiles can be extended endlessly with the C20 longitudinal connector. The longitudinal connector is secured in each C20 profile with two diagonally mounted plug-in clips and screwed from below with two M6 screws.

**KLH-HT28 4.2.1.5**

Langfeldkassetten – Einhängesystem  
Long span tiles - hang-in system

**Material**

## Material

Verzinktes Stahlblech, Aluminium  
Galvanized steel, aluminium

**Brandverhalten**

## Fire classification

A1 - nicht brennbar nach EN 13501-1  
A1 - not inflammable as prescribed by EN 13501-1

**Schallabsorption**

## Sound absorption

siehe Handbuch Geprüfte Akustik bzw. Datenblatt  
See "Certified Acoustics" folder or technical data sheet

**Normen**

## Standards

- Die Komponenten entsprechen der DIN 18168 und der EN 13964 inkl. CE-Kennzeichnung der Standardsysteme.
- Die Produktion erfolgt nach den Richtlinien der TAIM (Technischer Arbeitskreis industrieller Metalldeckenhersteller) sowie der Fural-Werksnormen.
- The components are conform to the requests of DIN 18168 and DIN EN 13964 incl. CE-marking of standard systems.
- The manufacturing is according to TAIM (Technical Association of Industrial metal ceiling manufactures) and Fural standards.

**Deckengewicht pro m<sup>2</sup>**Ceiling weight per m<sup>2</sup>

Aluminium ca. 5 kg; Stahl ca. 8 kg  
Aluminium app. 5 kg; steel app. 8 kg

**Oberfläche**

## Surface

Pulverbeschichtet oder mit Parzifal®-Hydroeinbrenn-Lackierung, ähnlich jeder RAL oder NCS-Farbe  
Powdercoated or with Parzifal stove enamelling, similar to any RAL or NCS colour

**Montage**

## Installation

siehe Montagehinweise Fural, DIN 18168, DIN EN 13964 sowie TAIM.  
see installations instructions Fural, DIN 18168, DIN EN 13964 as well as TAIM

**Pflegehinweis**

## Care instructions

- Trockenreinigung: mit weichem Tuch (z.B. Vileda)
- Feuchtreinigung: mit feuchtem, weichem Tuch, leichtes Reinigungsmittel verwenden. (z.B. Glasreiniger, keine Scheuermilch bzw. Verdünnungen)
- Spezielle Reinigungshinweise auf Anfrage.
- Dry Cleaning: use soft cloth (eg. Vileda)
- Wet cleaning: use soft damp cloth, use mild detergent (eg. glass cleaner, use no scouring cleaner or thinners)
- special care instructions on request.



**KLH-HT28 4.2.1.5**

Langfeldkassetten – Einhängesystem  
Long span tiles - hang-in system

**VOC**

VOC

Die Richtwerte des AgBB - Bewertungsschemas für VOC aus Bauprodukten werden eingehalten.  
The guideline values of the AgBB evaluation scheme for VOC from building products are complied with.

**Nachhaltigkeit**

Sustainability

Für unsere Produkte gibt es Umweltdeklarationen (EPDs). Metalle können dem bewährten Metallrecyclingprozess zugeführt werden. Die Recyclingquote bei Stahl beträgt laut EPD 99,4 % und bei Aluminium 85 %. EPD. Die Referenz-Nutzungsdauer von Metalldecken liegt gemäß den Nutzungsdauern von Bauteilen nach dem Bewertungssystem Nachhaltiges Bauen /BBSR Tabelle 2017/ bei über 50 Jahren. Das Produkt unterliegt keiner physischen Alterung über die Lebensdauer. Bei bestimmungsgemäßer Verwendung entsteht während der Lebensdauer und bei Revisionsarbeiten kein Abrieb. Die Metalldeckensysteme können ohne Beschädigung abgenommen und im Rahmen einer Zweitnutzung einfach wiederverwendet werden.

Environmental Product Declarations (EPDs) are available for our products. Metals can be fed into the proven metal recycling process. Recycling rate for steel 99.4 %, aluminium 85 % according to EPD. The reference service life of metal ceilings is over 50 years in accordance with the service life of building components according to the Assessment System for Sustainable Building /BBSR Table 2017/. The product is not subject to physical ageing over its service life. When used as intended, no abrasion occurs during the service life or during maintenance work. The metal ceiling systems can be removed without damage and simply reused for a second application.

**CO2**

CO2

Fural berechnet transparent die CO2<sup>e</sup>-Emissionen der Metalldecke je m<sup>2</sup> und bietet alternativ Stahlsorten zur Einsparung von CO2-Emissionen an.  
Fural transparently calculates the CO2<sup>e</sup> emissions of the metal ceiling per square metre and offers alternative types of steel to reduce CO2 emissions.

**Hygiene**

Hygiene

Metalloberflächen haben eine geschlossene und harte Oberfläche, sind staub- und faserfrei und lassen sich dadurch leicht reinigen und desinfizieren. Sie saugen keine Flüssigkeiten (z.B. eingefärbtes Hautdesinfektionsmittel) auf - lassen sich rückstandslos entfernen.  
Metal surfaces have a closed and hard surface, are free of dust and fibres and can therefore be easily cleaned and disinfected. They do not absorb any liquids (e.g. dyed skin disinfectant) – can be removed without leaving any residue.

