

MONTAGERICHTLINIE FÜR BRANDSCHUTZDECKEN



Brandschutztür stets
Schließweg freihalten

Brandschutztür stets
Schließweg freihalten

- 1 Sicherheitshinweise
- 2 bauseitige Voraussetzungen und Montagevorbereitung
- 3 Wandanschluss längsseitig
- 4 Wandanschluss stirnseitig und Anschnittkassetten
- 5 Friesanschluss längsseitig
- 6 Friesanschluss stirnseitig
- 7 Einhängen der Brandschutzelemente

Generelle Hinweise

- Eine Brandschutzdecke erfüllt nur in ordnungsgemäß geschlossenem Zustand ihre Funktion!
- Darüber hinaus bitten wir Sie, die auf den folgenden Seiten genannten Punkte bei der Montage von Fural-Brandschutzdecken zu beachten.

- Stand 06/2020
- Montagerichtlinie für F 30/EI 30-Brandschutzdecken nach DIN 4102/EN 13501-2
- technische Änderungen vorbehalten

1 Sicherheitshinweise

- 1.1 Es dürfen nur Materialien entsprechend den Herstellerangaben eingesetzt werden.
- 1.2 Die Montage muss nach dieser Richtlinie bzw. laut Ausführungsdetail, Nutzerrichtlinie Fural, den länderspezifischen Verwendbarkeitsnachweisen (wie z. B. ABP, VKF/AEAI Anwendung, Klassifizierungsbericht usw.), Gutachten, bauvorhabenbezogenen Konstruktionen sowie dem aktuellen Stand der Technik, Regelwerken bzw. Normung erfolgen.
- 1.3 Je nach länderspezifischem Verwendbarkeitsnachweis muss vom Verleger eine Übereinstimmungserklärung (Vorlage siehe z. B. ABP) ausgefüllt und dem Bauherren übergeben werden.
- 1.4 Vorsicht beim Hantieren mit den schweren Brandschutzelementen! Es wird empfohlen, immer zu zweit zu arbeiten.
- 1.5 Die Sicherheitsvorschriften der Berufsgenossenschaften sind einzuhalten.
- 1.6 Vorsicht bei Schnittkanten!

2 Bauseitige Voraussetzungen und Montagevorbereitung

2.1 Trennwände

- | | | | |
|-------|--|------------------------|-----------------------|
| 2.1.1 | Sind die Trennwände, an denen die Brandschutzdecke befestigt werden soll, ausreichend tragfähig? Zwingend erforderlich ist die Aufnahme einer Last von 34 kg/lfm und Seite (Kassettenlänge 2.500 mm, Modul 400 mm) bei geschlossener Decke (ohne zusätzliche Ein- und Aufbauten). Weiters ist zu beachten, dass die entstehenden Auszugskräfte des Dübels richtig gewählt sind und dass bis zu drei Kassetten für Revisionsarbeiten zusammengeschoben werden können (Punktlast). | Ja?
↓ weiter | Nein?
→ Bauleitung |
| 2.1.2 | Verfügen die Trennwände, an denen befestigt werden soll, über den zwingend erforderlichen F30/EI30-Nachweis? | Ja?
↓ weiter | Nein?
→ Bauleitung |
| 2.1.3 | Sind die Wände im Lot? Werden die Winkeltoleranzen gemäß der vor Ort geltenden Normen (z. B. DIN 18202) eingehalten? | Ja?
↓ weiter zu 2.2 | Nein?
→ Bauleitung |
| 2.1.4 | Soll an Massivwänden befestigt werden? | Ja?
↓ weiter zu 2.2 | Nein?
→ Bauleitung |

2.2 Rohdecke

- | | | | |
|--|--|-----------------|-----------------------|
| | Verfügt die Rohdecke über den zwingend erforderlichen F30/EI30-Nachweis? | Ja?
↓ weiter | Nein?
→ Bauleitung |
|--|--|-----------------|-----------------------|

2.3 Befestigung Wandanschluss festlegen

- | | | | |
|-------|---|-------------------------|---|
| 2.3.1 | <ul style="list-style-type: none"> - Der Untergrund muss eben sein. Falls Buckel oder Vertiefungen in der Wand vorhanden sind, sind diese vor Montagebeginn anzugleichen und/oder zu verspachteln. - Ein Brandschutzelement weist ein Eigengewicht von 27 kg/m² auf (bei Kassettenlänge 2.500 mm und Modulbreite 400 mm). - Je kürzer das Brandschutzelement ist, desto größer wird das Gewicht pro Quadratmeter. - Der Dübel muss für den Einzelfall, in Abhängigkeit vom Befestigungsuntergrund und gegebenenfalls durch Probebohrungen festgelegt werden. Die Art der Befestigung muss dem Brandschutznachweis entsprechen. | <p>Ja?
↓ weiter</p> | <p>Nein?
→ Bauleitung</p> |
| 2.3.2 | Ist der Befestigungsgrund konstruktiv und technisch bekannt? | <p>Ja?
↓ weiter</p> | <p>Nein?
→ Bauleitung</p> |
| 2.3.3 | Wurde ein konstruktiv und technisch geeignetes Befestigungsmittel ermittelt, z. B. durch Bohrprobe? | <p>Ja?
↓ weiter</p> | <p>Nein?
→ Bauleitung
→ Schrauben- und Dübel-Hersteller</p> |

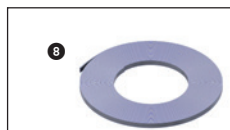
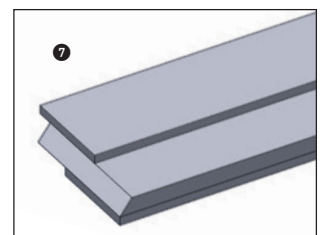
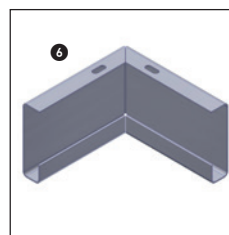
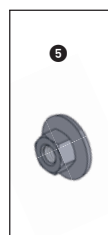
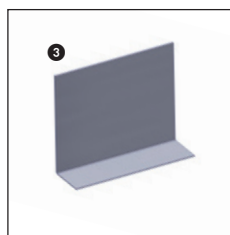
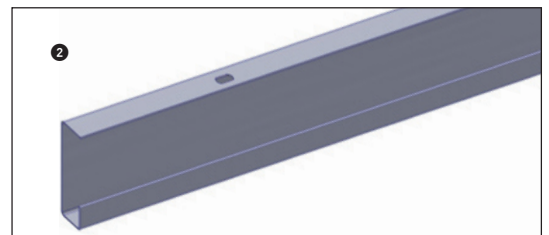
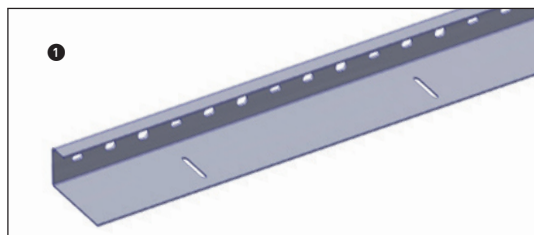
Sind alle Kriterien erfüllt, kann mit der Montage begonnen werden.

3

Wandanschluss Flurlängsseite

3.1 Materialien für den Standardwandanschluss A.W.50

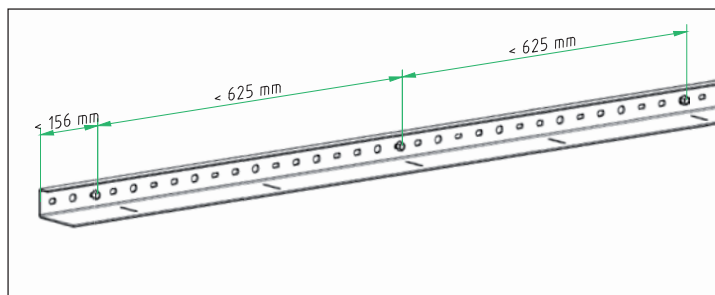
- ① U-Randwinkel (65/42/15/2 mm), Länge 2.500 mm
- ② G-Tragprofil (20/78/20/20/1,5 mm), Länge 2.500 mm
- ③ Tragprofilkupplung 78 mm, für G-Tragprofil 1,5 mm
- ④ Flachrundschraube M6 × 16 mm
- ⑤ Kombimutter M6
- ⑥ Eckverbinder
- ⑦ GKF-Formteil für Abdeckung, Länge 2.500 mm
- ⑧ Aufquellstreifen »Roku-Strip«
- ⑨ Einstelllehre (optional)



3.2 Befestigung Wandanschluss

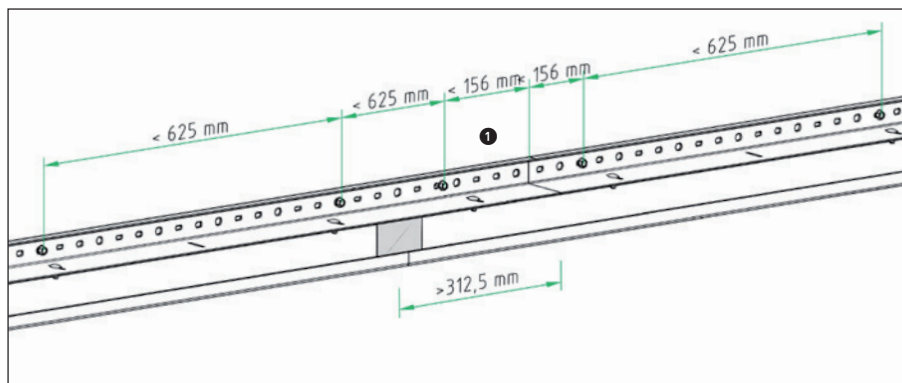
3.2.1 Montage U-Randwinkel

- Die Deckenhöhe muss gemeinsam mit der Bauleitung festgelegt werden.
- Die Höhe der Fremdgewerke (Kabeltrassen, Lüftungskanäle etc.) muss mittels Laser zum Zweck der Kollisionsprüfung kontrolliert werden.
- Die Randkonstruktion muss eingemessen werden.
- Befestigen Sie die U-Randwinkel (Befestigungsabstände max. 625 mm, 5 Befestigungspunkte pro Randwinkel).
- Am Profilstoß sind max. 156 mm Auskragung erlaubt!
- Bei GKF-Ständerwänden: Verwenden Sie Blechschrauben 6,3×50 mm nach DIN 7981, Verschraubung auf den Ständerprofilen (4 mm vorbohren).
- Bei Massivwänden: Verwenden Sie für die Wandart zugelassene Befestigungsmittel mit Stahlschrauben ≥ 6 mm.
- Setzen Sie die Dübel nach Herstellervorschrift.



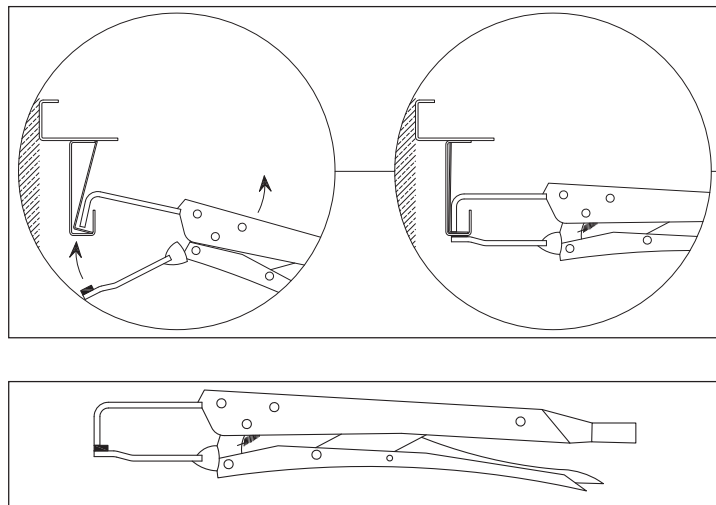
3.2.2 Montage G-Tragprofil

- ① Befestigen Sie das G-Tragprofil am U-Randwinkel möglichst nahe der Wandverschraubung; der Befestigungsabstand sollte dabei ≤ 625 mm sein.
- Der Versatz von G-Tragprofil-Stoß und U-Randwinkelstoß muss $\geq 312,5$ mm sein.
- Verwenden Sie mindestens 5 Schrauben pro G-Tragprofil.
- Die Verschraubung muss mit Flachrundschraube M6×16 mm und Kombimutter erfolgen (siehe 3.1).



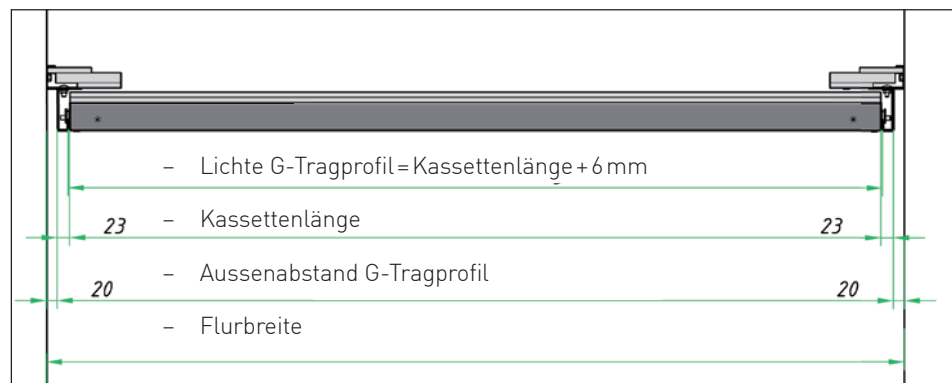
3.3 Tragprofilkupplung setzen

- Verbinden Sie die G-Tragprofile an den Stößen mit G-Tragprofilkupplungen.
- Verwenden Sie dazu die Montagezange für G-Tragprofilkupplungen. Diese ist auf Anfrage bei uns erhältlich.



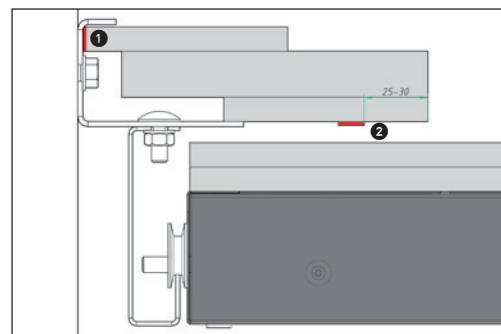
3.4 Ausrichtung der G-Tragprofile

- Ermitteln Sie die Gangbreite an mehreren Stellen.
- Mitteln Sie die Schattenfuge aus (z. B. 20 mm, siehe Zeichnung).
- Der Einstellbereich der G-Tragprofile beträgt 13–34 mm.
- Zum einfachen und parallelen Ausrichten der G-Tragprofile empfehlen wir Ihnen die Fural-Einstellehre.
- Alternativ können Sie auch eine eigene Lehre verwenden. Montieren Sie dazu 4 Rollen seitlich an einem Brett oder einer Spanplatte. Passende Rollen sind z. B. im Fural-Online-Shop verfügbar.
- Fixieren Sie zuerst eine Fuge und justieren Sie dann die andere Fuge. Abschließend kann diese auch fixiert werden.



3.5 Montage des GKF-Formteils

- Versiegeln Sie stumpfe Stöße mit Klebepaste auf Wasserglasbasis.
- ❶ Tragen Sie Klebepaste auf den wandseitigen Längsstoß bzw. auf die Stirnseite auf.
- Der werkseitige Stoß am Formteil kann ohne Kleber verlegt werden.
- Legen Sie das GKF-Formteil ein, eine Verschraubung an der Wand ist nicht notwendig.
- ❷ Bringen Sie aufquellendes Dichtband (z. B. »Roku-Strip«) im Abstand von 25–30 mm innerhalb der Formteilkante an.

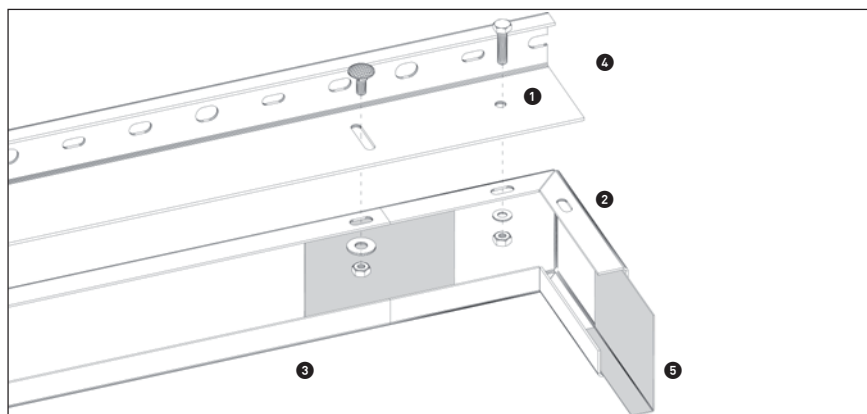


4

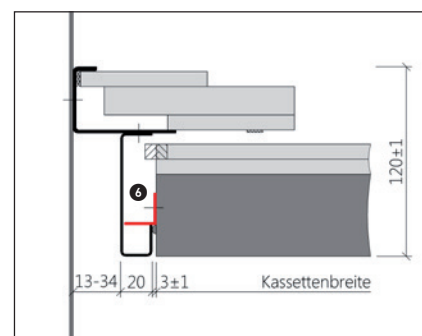
Wandanschluss stirnseitig

4.1 Wandanschluss stirnseitig –
umlaufendes G-Tragprofil (A.W.51)

- Die Verwendung des G-Tragprofils ist auch flurstirnseitig möglich.
- 3 Varianten sind zur Eckausbildung denkbar:
 - Das G-Tragprofil wird an den Enden stumpf gestoßen.
 - Das G-Tragprofil wird bauseits auf Gehrung geschnitten (nicht empfohlen).
 - Das G-Tragprofil wird mit Fural-Eckverbindern montiert (siehe Darstellung).
- Der Fural-Eckverbinder hat mehrere Vorteile:
 - Er ist aus einem Stück gekantet.
 - Seine Untersicht entspricht auf Gehrung gestoßenen G-Tragprofilen.
 - Die Befestigung erfolgt wie bei den G-Tragprofilen.
 - Die Eckverbinder weisen eine Schenkellänge von ca. 120 mm auf.
- Montageabfolge:
 - ❶ Bohren Sie ein Loch für eine M6-Schraube in den U-Randwinkel.
 - ❷ Montieren Sie den Eckverbinder am U-Randwinkel.
 - ❸ Montieren Sie das G-Tragprofil.
 - ❹ Verwenden Sie Schrauben M6.
 - ❺ Montieren Sie die G-Tragprofilkupplung (siehe 3.3).

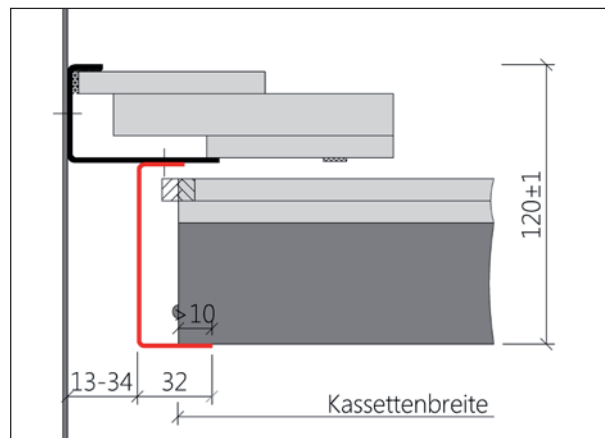


- ❻ Bringen Sie bei Anfangs- und Endkassetten $L > 1.600$ mm an der Flurstirnseite Auflagewinkel (20/20/1,5 mm) an.
! Hängen Sie die Kassetten immer zu zweit ein!



4.2 Wandanschluss stirnseitig – stirnseitiges U-Tragprofil (A.W.52)

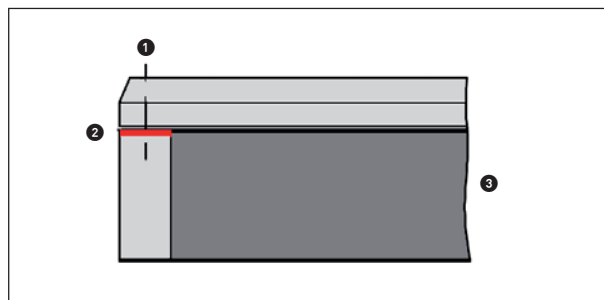
- Bei Verwendung des U-Tragprofils (32/79,5/20/1,5 mm) liegt die F 30/EI 30-Kassette mit der Längsseite im U-Tragprofil.
- Die Auflagefläche muss mindestens 10 mm betragen.
- Die Kassette kann volle Modulbreite haben.
- Die Kassette kann angeschnitten werden.



4.3 Achtung bei Anschnittkassetten!

- Die Kassettenlängsseite ist vollständig mit GKF-Streifen (1 × 18 mm oder 1 × 20 mm oder 1 × 25 mm oder verklebten 2 × 12,5 mm) zu verschließen.
- Die GKF-Streifen sind mit der oberen GKF-Abdeckung der Kassetten zu verkleben und zu verschrauben. Die Eckbereiche sind zu verkleben.

- 1 Verschraubung
- 2 Klebepaste auf Wasserglasbasis
- 3 Anschnittkassette

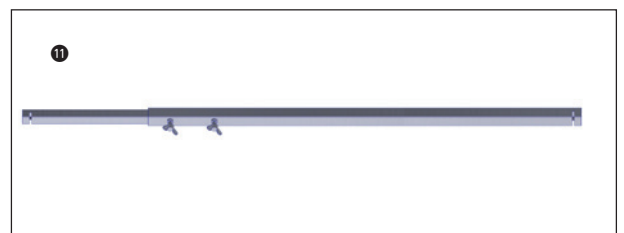
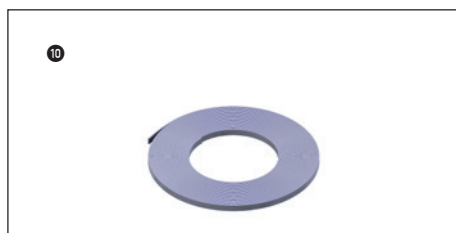
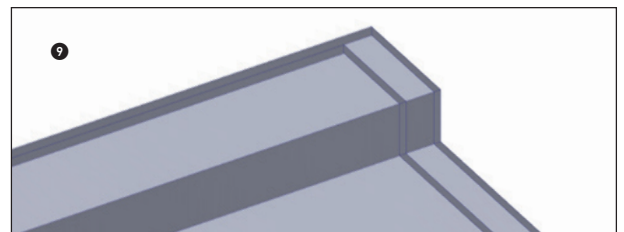
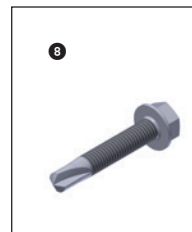
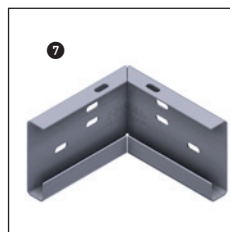
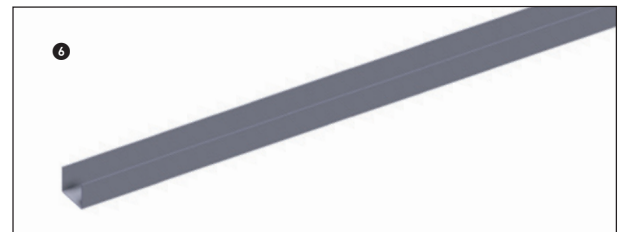
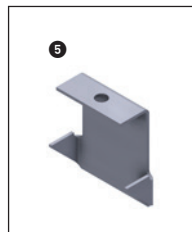
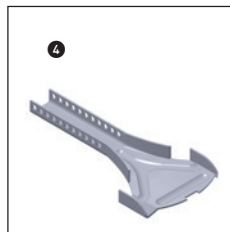
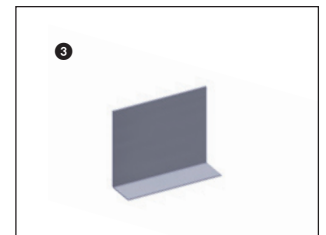
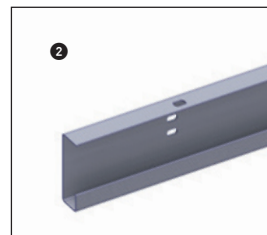
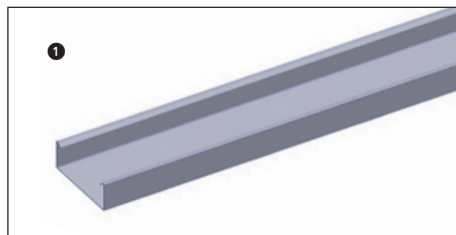


5

Friesanschluss Flurlängsseite

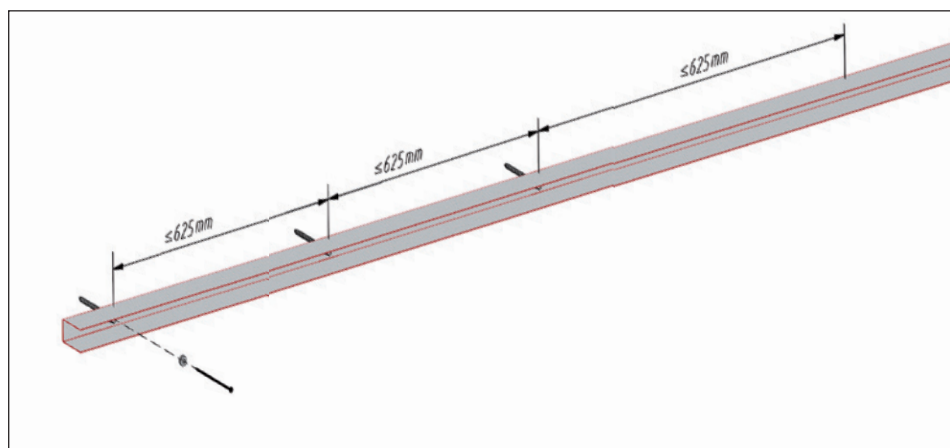
5.1 Materialien für Friesanschluss A.FR.50

- ① Fural DP, Länge 2.500 mm
- ② G-Tragprofil (20/78/20/20/1,5 mm), Länge 2.500 mm
- ③ Tragprofilkupplung 78 mm
- ④ Noniushängerunterteil für Fural DP oder
- ⑤ Unterteil für Gewindestange M8
- ⑥ U-Profil 27/28/27/0,6 mm
- ⑦ Eckverbinder für Fries
- ⑧ Bohrschraube 6,3×40-70 mm
- ⑨ GKF-Formteilmfries Typ F10
- ⑩ Aufquellstreifen »Roku-Strip«
- ⑪ Einstelllehre (optional)



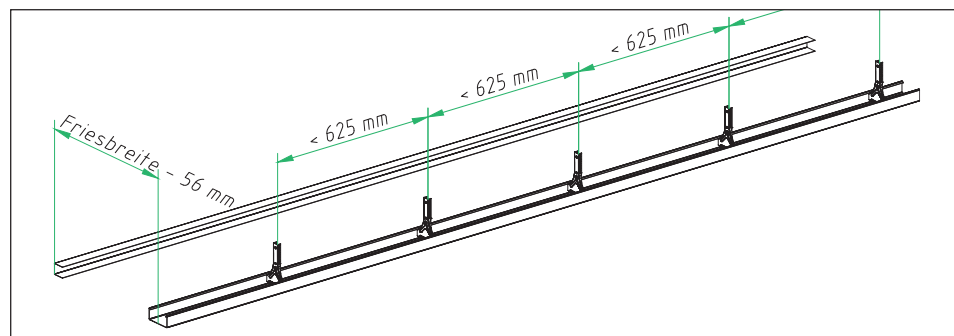
5.2 Montage U-Profil

- Die Deckenhöhe muss gemeinsam mit der Bauleitung festgelegt werden.
- Die Höhe der Fremdgewerke (Kabeltrassen, Lüftungskanäle etc.) muss mittels Laser zum Zweck der Kollisionsprüfung kontrolliert werden.
- Die Randkonstruktion muss eingemessen werden.
- Befestigen Sie das U-Profil mit für die Wandart zugelassenen Dübeln und Schrauben, der Befestigungsabstand sollte dabei ≤ 625 mm sein.
- Setzen Sie die Dübel nach Herstellervorschrift!



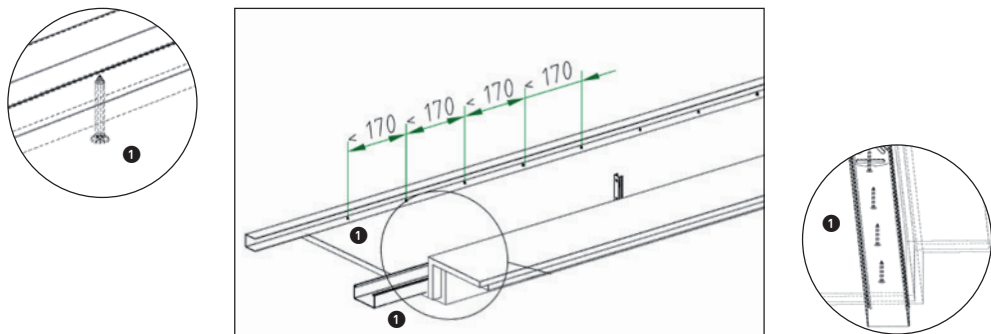
5.3 Abhängung Fural DP

- Setzen Sie den Schnurschlag für Noniushänger bei Friesbreite minus 56 mm (bei Fural DP seitlich).
- Der Abhängerabstand muss für Nonius ≤ 625 mm sein (5 Abhänger je G-Tragprofil/2.500 mm). Alternativ kann ein Abhänger für Gewindestange $\geq M8$ eingesetzt werden (Lasttabelle beim Detail A.FR. 50 beachten). Der Abstand muss dabei ≤ 1.250 mm sein (3 Abhänger je G-Tragprofil/2.500 mm).
- Verwenden Sie für den Befestigungsuntergrund geeignete und zugelassene Befestigungsmittel (z. B. ABZ oder ETA).
- Die Setztiefe muss dabei doppelt so tief wie in der Zulassung sein, jedoch mindestens 60 mm.
- Die rechnerische Zugbelastung darf 500 N/Dübel nicht überschreiten.
- Verbinden Sie das Noniusober- und unterteil für Fural DP mit zwei Sicherungsstiften.



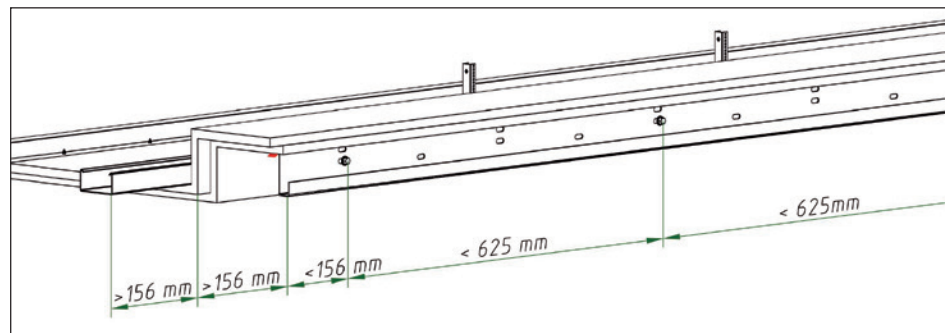
5.4 Montage GKF-Formteilmfries

- Schneiden Sie das Formteil auf Breite zu.
- ① Befestigen Sie das Formteil am U-Profil und am Fural DP mit einem Schraubenabstand ≤ 170 mm.
- Achten Sie auf den Stoßversatz zum Fural DP!
- Verspachteln Sie die Stöße innen und aussen.



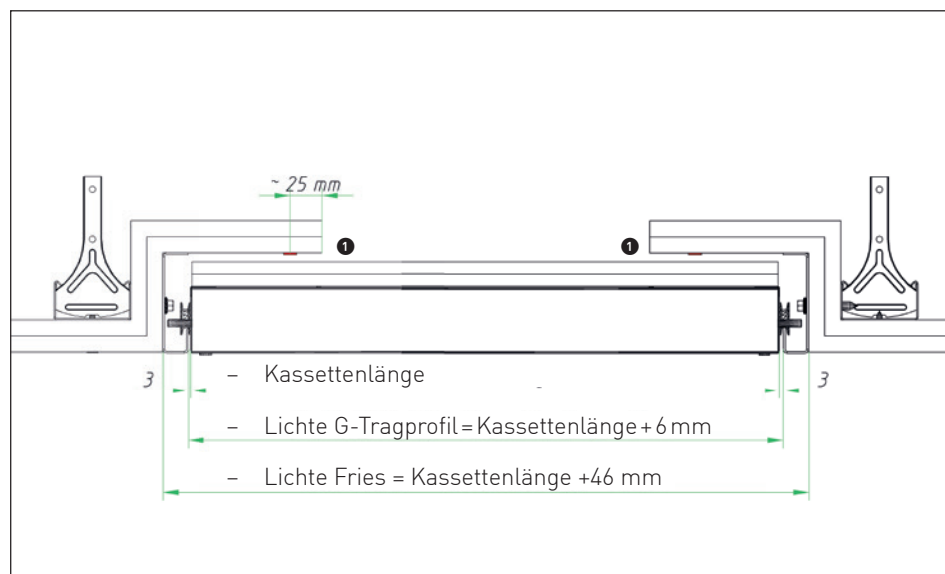
5.5 Montage G-Tragprofil

- Verschrauben Sie das G-Tragprofil mit dem Fural DP.
- Der Schraubenabstand muss dabei $\leq 625\text{ mm}$ sein, und es müssen 5 Schrauben je G-Tragprofil bei Noniushänger eingesetzt werden (siehe Abbildung).
- Der Schraubenabstand muss bei Abhängung mit Gewindestange $\leq 312,5\text{ mm}$ sein.
- Am Profilstoß sind max. 156 mm Auskrägung erlaubt!
- Verschrauben Sie profilstoßversetzt zum GKF-Formteil.
- ① Bringen Sie das aufquellende Dichtband (z. B. »Roku-Strip«) 25–30 mm innerhalb der Formteilkante an.



5.6 Parallele Montage des zweiten Frieses

- Montieren Sie das gegenüberliegende Fries parallel.
- Hängen Sie die Kassetten ein.
- Verwenden Sie für eine optimale Parallelmontage die Fural-Einstellehre.
- Alternativ können auch eigene Lehren verwendet werden. Montieren Sie dazu 4 Rollen seitlich an einem Brett oder einer Spanplatte.

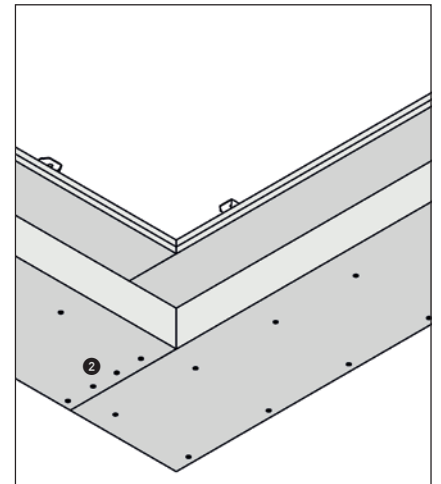
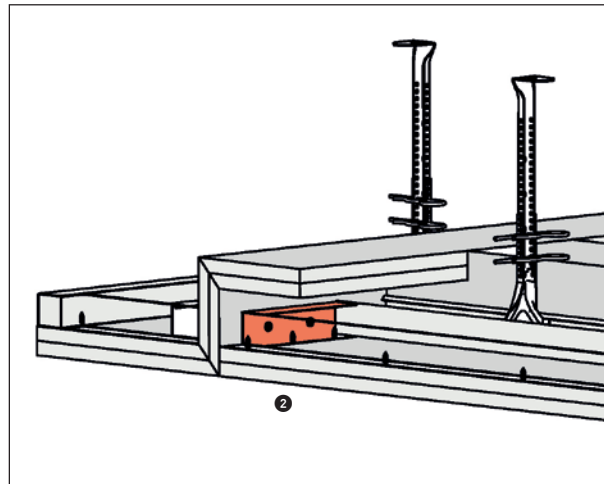
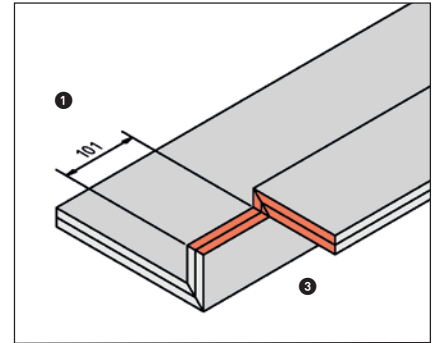


6

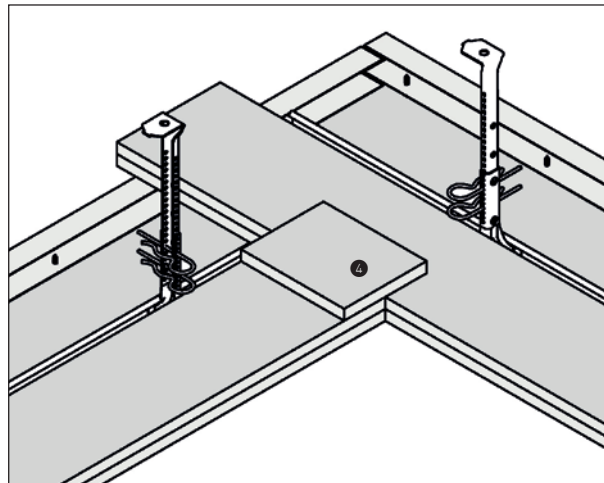
Friesanschluss stirnseitig

6.1 Montage stirnseitiges GKF-Formteilmfries

- ① zur Ausbildung des stirnseitigen GKF-Frieses das GKF-Formteil Typ F10 an den seitlichen Stößen beschneiden. Dazu den oberen GKF-Schenkel um 101 mm ausklinken.
- ② Am längsseitigen Fries einen Abschnitt UD-Profil als Anschlag für den stirnseitigen Fries montieren (mit Schnellbauschrauben in das durchlaufende Fural-DP) und dort das stirnseitige Fries verschrauben.
- ③ Bei der Montage überlappen sich die GKF-Formteile von Längs- und Stirnfries. Vor/beim Einsetzen des Stirnformteils Klebepaste auf Wasserglasbasis auf die Schnittkanten geben (siehe Markierung in der Skizze).



- ④ Die Stöße sind fachgerecht zu verspachteln, die stumpfe Stoßkante der Überdeckung wird mit einem 12,5 mm GKF-Streifen (Länge ≥ 125 mm, Breite ≥ 100 mm) überdeckt.

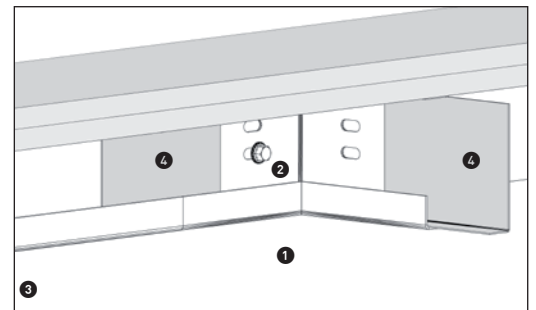


6.2 Friesanschluss stirnseitig – umlaufendes G-Tragprofil (A.FR.51)

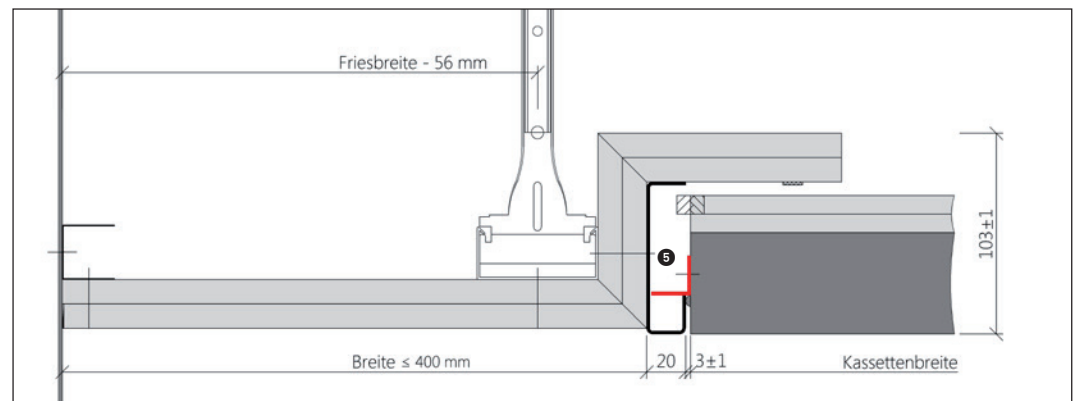
- Die Verwendung des G-Tragprofils ist auch flurstirnseitig möglich.
- 3 Varianten sind zur Eckausbildung denkbar:
 - Das G-Tragprofil wird an den Enden stumpf gestoßen.
 - Das G-Tragprofil wird bauseits auf Gehrung geschnitten (nicht empfohlen).
 - Das G-Tragprofil wird mit Fural-Eckverbindern montiert (siehe Darstellung).
- Der Fural-Eckverbinder hat mehrere Vorteile:
 - Er ist aus einem Stück gekantet.
 - Seine Untersicht entspricht auf Gehrung gestoßenen G-Tragprofilen.
 - Die Befestigung erfolgt wie bei den G-Tragprofilen.
 - Die Eckverbinder besitzen eine Schenkellänge von ca. 120 mm.

Montage stirnseitiges G-Tragprofil

- ① Verschrauben Sie die Eckverbinder mit dem Fural DP.
- ② Verwenden Sie dazu eine Bohrschraube 6,3×40 mm.
- ③ Montieren Sie das G-Tragprofil mit 5 Schrauben je G-Tragprofil.
- ④ Montieren Sie die Kupplung (Längsverbinder).



- ⑤ Bei Anfangs- und Endkassetten $L > 1.600$ mm muss an der Flurstirnseite ein Auflagenwinkel (20/20/1,5 mm) angebracht werden.
- ! Hängen Sie die Kassetten immer zu zweit ein!

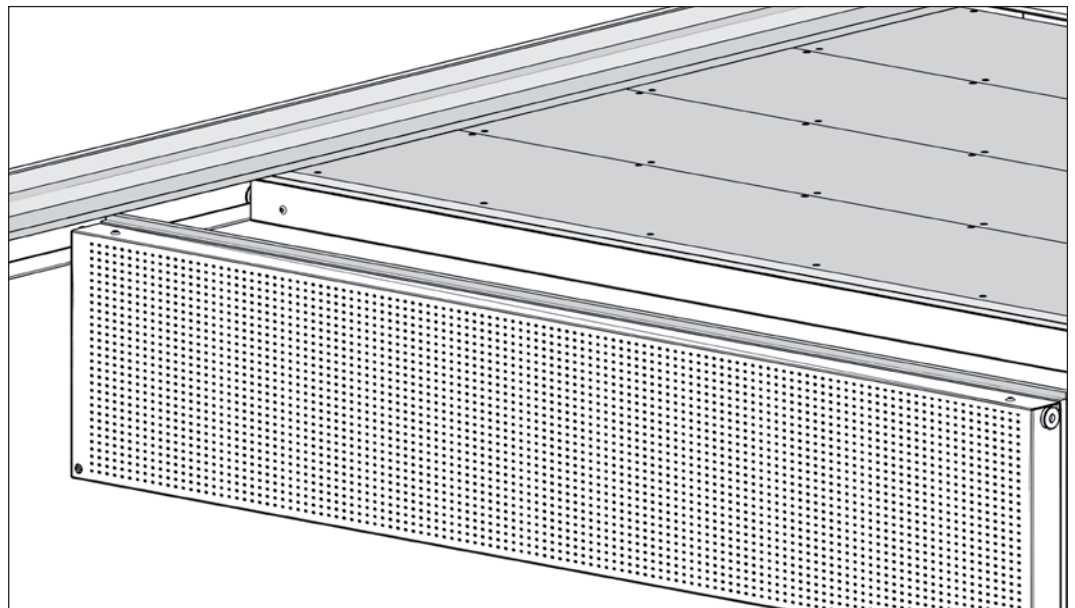
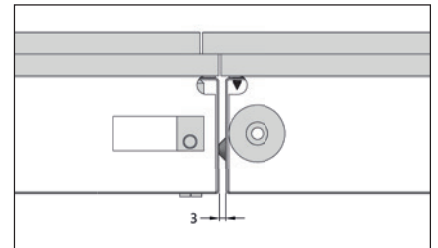


7

Einhängen der Fural-Brandschutzkassetten

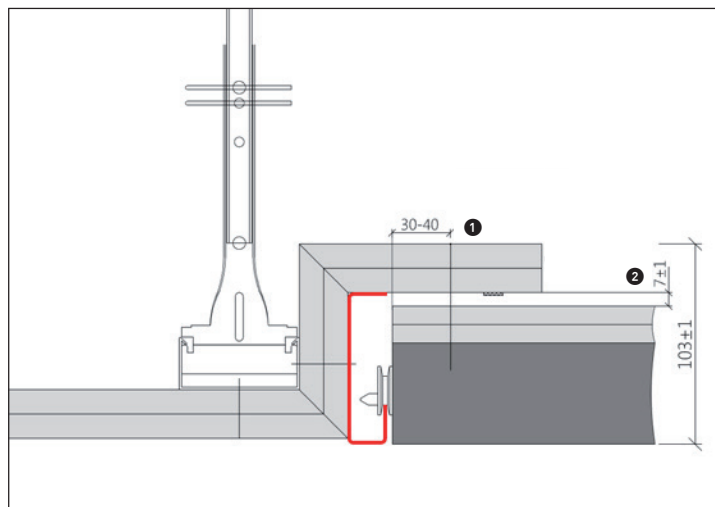
7.1 Einhängen

- Arbeiten Sie immer zu zweit!
- Hängen Sie die Fural-F30/EI30-Kassetten in das G-Tragprofil ein.
- Schieben Sie die Kassette leicht an die Längskante der Vorgängerkassette an, und klappen Sie die Kassette hoch.
- Die Distanzprägung von 3mm muss erhalten bleiben.
- Kein »Nachdrücken« der Kassetten!
- Verriegeln Sie die Kassetten mit sichtbarem Drehriegel mittels eines Inbus-Schlüssels 5mm.
- Bei Kassetten mit unsichtbarem Drehriegel sichern sich die Kassetten durch Zuschnappen der Feder.
- Beachten Sie für den laufenden Betrieb die Fural-Nutzerrichtlinie.



7.2 Empfehlung

- ① Fural empfiehlt, bei längeren Kassettenfeldern – in Abstimmung mit der Haustechnik – einzelne Kassetten zu fixieren. Dazu werden die Kassettenlängsstege (4 x je Kasette) durch die GKF-Überdeckung des Wand- oder Friesanschlusses mit Schnellbauschrauben mit Feingewinde (4,8 x 100 mm) verschraubt (siehe Skizze).
 - Somit wird das Ausrichten nach größeren Revisionsarbeiten erleichtert.
- ② 7 mm Fuge zwischen Kasette und Gipsfries müssen erhalten bleiben
 - Die Sicherung sollte in den Unterlagen für den Bauherren und auf der Kasette vermerkt werden. Beim Versuch, eine verschraubte Kasette abzuklappen, kann es zu Beschädigungen an der Kasette und/oder der UK kommen.



- Beachten Sie bitte auch die Videomontageanleitung auf unserer Webseite www.fural.com sowie auf www.youtube.com. Um zum Video zu gelangen, können Sie auch diesen QR-Code mit Ihrem Smartphone oder Tablet scannen.



Fural

Systeme in Metall GmbH
Cumberlandstraße 62
4810 Gmunden
Österreich

T +43 7612 74 851 0
F +43 7612 74 851 11
E fural@fural.at
W fural.com

Metalit

AG
Murmattenstrasse 7
6233 Büron
Schweiz

T +41 41 925 60 22
F +41 41 925 60 29
E metalit@metalit.ch
W metalit.ch

Dipling

Werk GmbH
Königsberger Straße 21
35410 Frankfurt Hungen
Deutschland

T +49 6402 52 58 77
F +49 6402 75 85 79
E dipling@dipling.de
W dipling.de

Vertriebsstandorte**Produktionsstandorte**

AT Gmunden
CH Büron
DE Frankfurt Hungen
CZ Prachatice

Technikstandorte

AT Gmunden
CH Büron
DE Frankfurt Hungen
BE Wommelgem
PL Mikołów

