

SCHÜRZEN - KLEMMSYSTEM
APRONS - CLIP IN SYSTEM

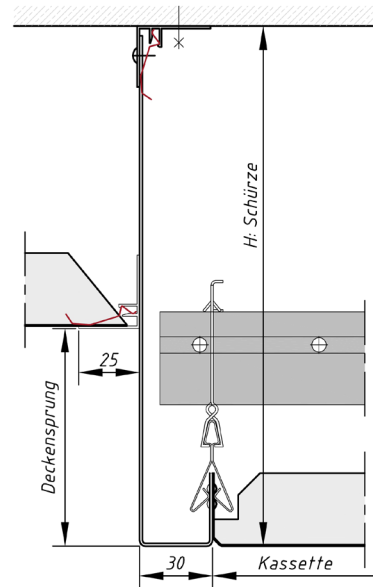
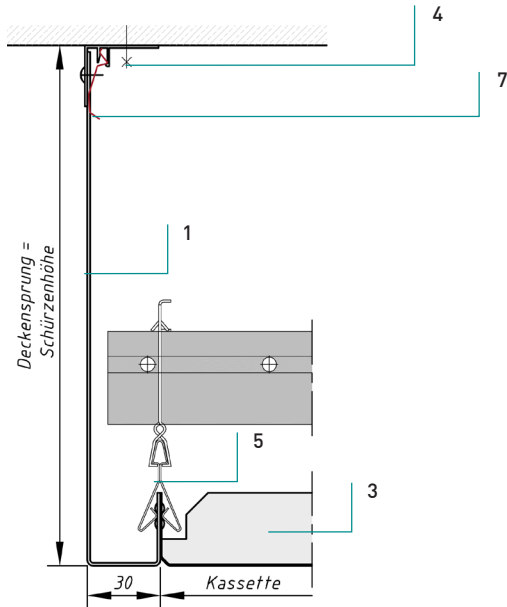


Schürzen - Klemmsystem

Płyty maskujące - system zaciskowy

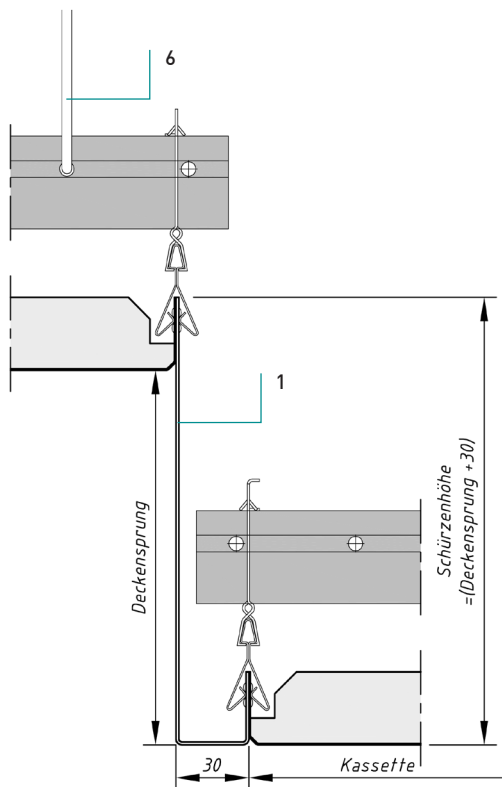
U-Schürze

plyta maskująca U



Die U-Schürze: für den Montagebeginn mit ganzer Kassette
Płyta maskująca U:
do rozpoczęcia montażu całym kasetonem

Deckensprung: Schürze an Decke montiert
uskok sufitu: płyta maskująca montowana do sufitu



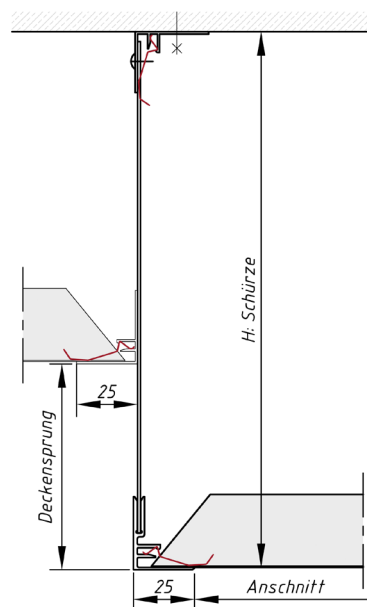
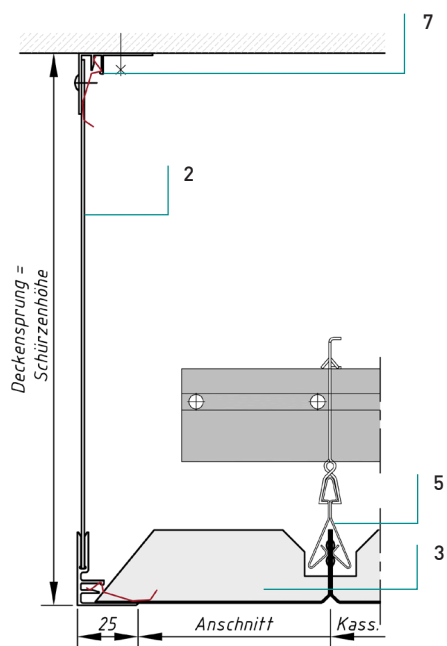
Schürzenhöhe = Deckensprung + 30
wymiar płyty = uskok sufitu + 30

Schürzen - Klemmsystem

Płyty maskujące - system zaciskowy

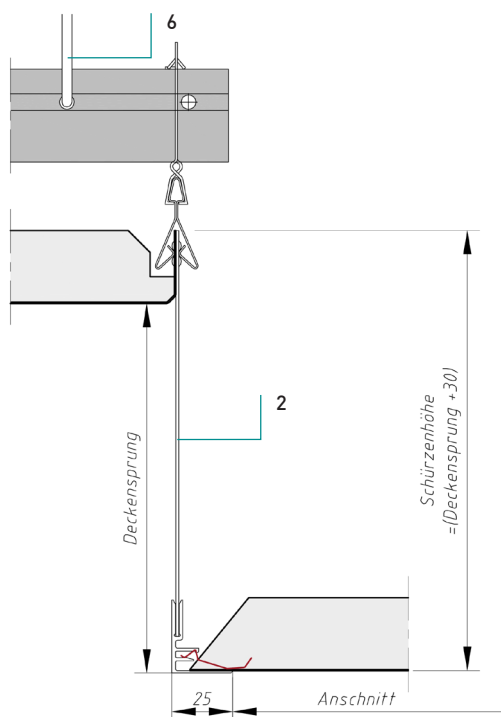
mit Federleiste

z profilem przyściennym FL



Die Winkelschürze: ideal bei Anschnittkassetten!
płyta maskująca z ukończeniem profilowym: idealne zastosowanie przy dociętych kasetonach!

Deckensprung: Schürze an Decke montiert
uskok sufitu: płyta maskująca montowana do sufitu



Schürzenhöhe = Deckensprung + 30
wymiar płyty = uskok sufitu + 30

Benennung oznakowanie

Schürze mit U-Umbug	1
płyta maskująca z wygięciem-U	
Federleisten-Schürze (Al)	2
płyta maskująca z profilem przyściennym FL	
Kassette	3
kaseton	
Federleiste	4
profil przyścienny FL	
Klemmschiene	5
szyna zaciskowa	
Hänger	6
wieszak	
Fixierfeder	7
sprężynka zaciskowa	