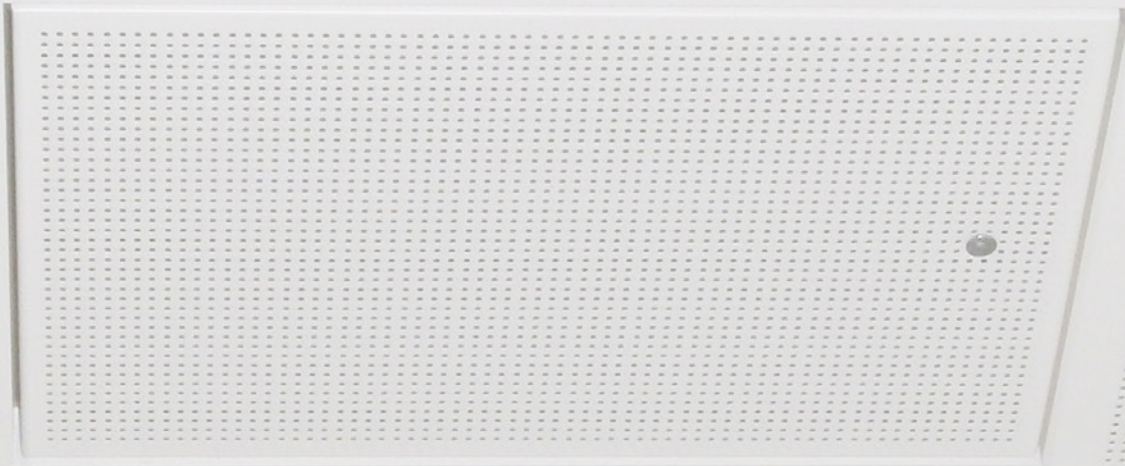


# REVISIONSÖFFNUNG LANGFELD INSPECTION DOORS



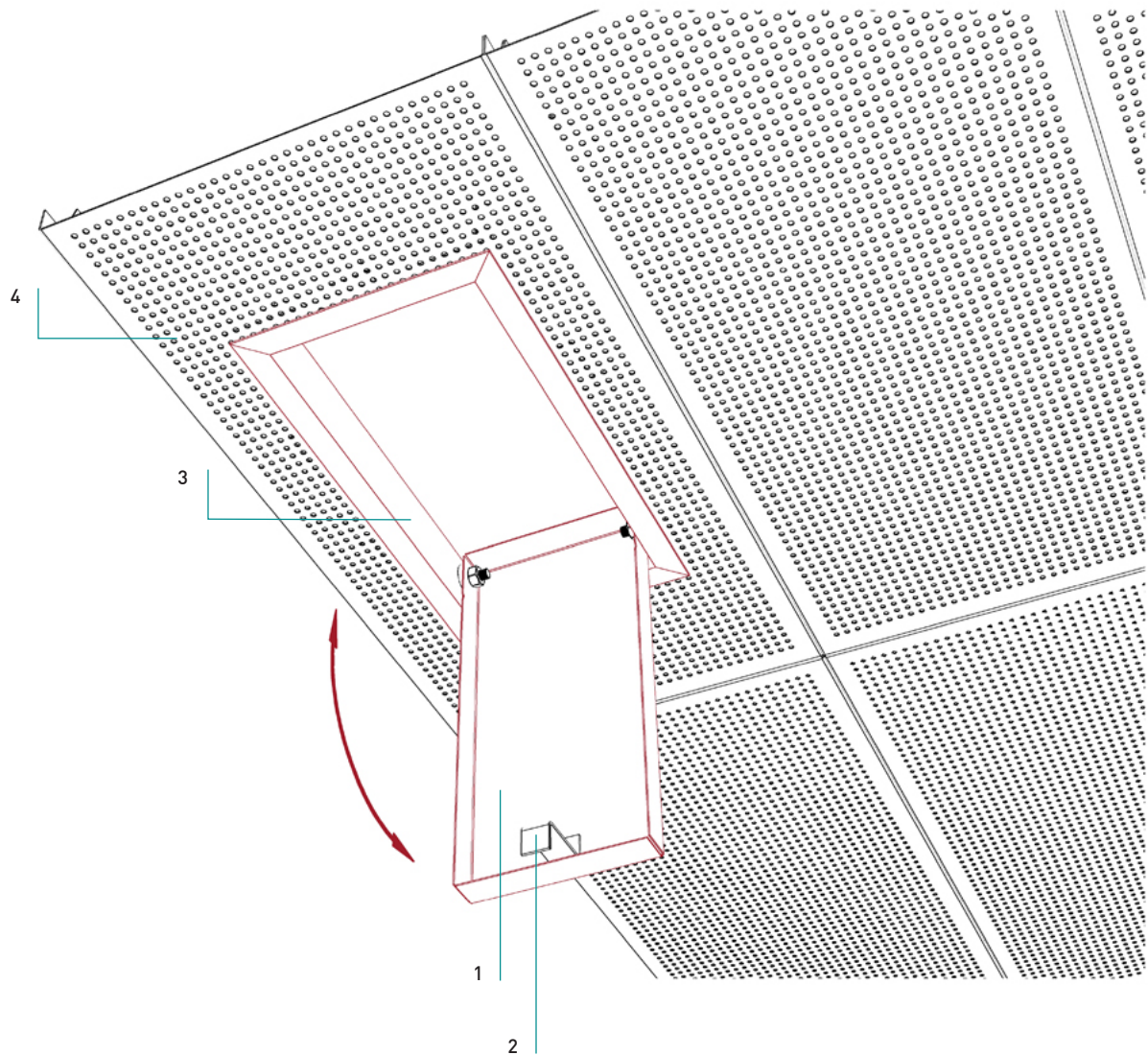


**Langfeldkassetten – Klemmsystem**

Kasetony prostokątne - system zaciskowy

**Revisions-Öffnung**

Otwór rewizyjny



Auch für den nachträglichen Einbau in Langfeldkassetten.  
Lage und Öffnungsrichtung nach örtlicher Gegebenheit.  
Universell einsetzbar.

Możliwość także późniejszego wmontowania w kasetony  
prostokątne. Pozycja i kierunek otwierania według miejscowych  
parametrów. Uniwersalne zastosowanie.

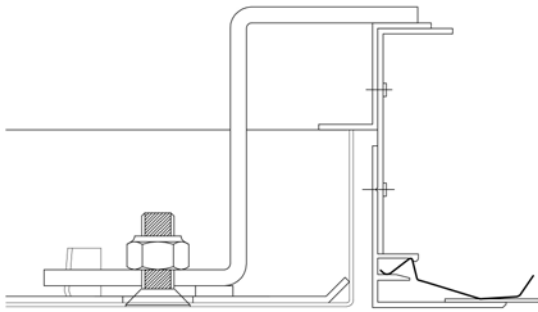
**Normbedarf**

Zużycie normatywne

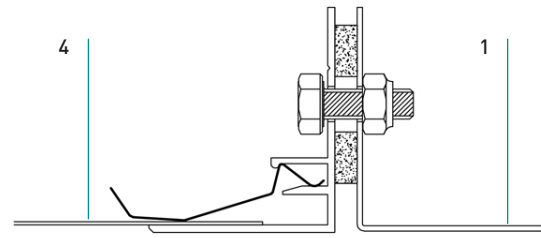
Revisions-Klappe drzwiczki rewizyjne	1
Drehriegel rygiel przekręcany	2
Rahmen rama	3
Kassette kaseton	4

Langfeldkassetten – Klemmsystem

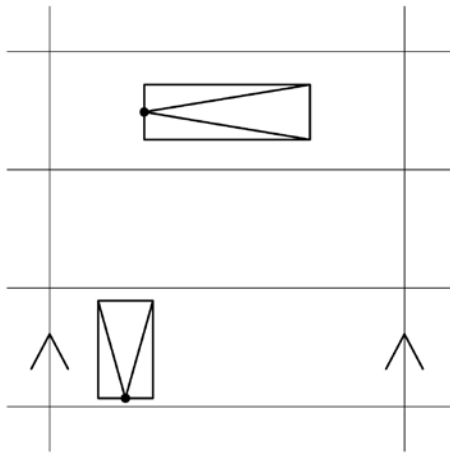
Kasetony prostokątne - system zaciskowy



Schnitt: Drehriegel  
przekrój: rygiel przekręcany



Schnitt: Scharnier  
przekrój: zawias



Format: 300x500 mm  
format: 300x500 mm

**Langfeldkassetten – Klemmsystem**

Kasetony prostokątne - system zaciskowy

**Material**

Materiał

Verzinktes Stahlblech, Aluminium  
Stal ocynkowana, aluminium**Brandverhalten**

Klasyfikacja ogniowa

A1 - nicht brennbar nach EN 13501-1

A1 - niepalne według EN 13501-1

**Schallabsorption**

Ciepłoność akustyczna

siehe Handbuch Geprüfte Akustik bzw. Datenblatt  
patrz folder "Sprawdzona akustyka" lub karta danych  
poszczególnej perforacji**Normen**

Normy techniczne

- Die Komponenten entsprechen der DIN 18168, PN-B-02151-4 und der EN 13964 inkl. CE-Kennzeichnung der Standardsysteme.
- Die Produktion erfolgt nach den Richtlinien der TAIM (Technischer Arbeitskreis industrieller Metalldeckenhersteller) sowie der Fural-Werksnormen.
- Komponenty spełniają wymagania DIN 18168, PN-B-02151-4 jak i EN 13964 wraz z oznaczeniem CE standardowych systemów
- Produkcja odpowiada standardom TAIM (Techniczne Stowarzyszenie Producentów Sufitów Metalowych) jak i własnym standardom Fural.

**Brandstabilität**

Stabilność ogniowa

30 Minuten nach NBN 713.020. Nähere Auskünfte auf Anfrage

możliwa konstrukcja ogniowo-stabilna do 30 min.  
według NBN 713.020. Dalsze informacje na za-  
pytanie**Deckengewicht pro m<sup>2</sup>**Masa sufitu na m<sup>2</sup>

Aluminium ca. 4 kg; Stahl ca. 7 kg

Aluminium ok. 4 kg; stal ok. 7 kg

**Oberfläche**

Powierzchnia

Pulverbeschichtet, ähnlich jeder RAL oder NCS-Farbe

Lakierowana proszkowo, każdy kolor RAL lub NCS

**Montage**

Montaż

siehe Montagehinweise Fural, DIN 18168, EN 13964 sowie TAIM.

patrz wskazówki montażu Fural, DIN 18168, EN 13964 jak i TAIM.

**Pflegehinweis**

Pielęgnacja

- Trockenreinigung: mit weichem Tuch (zB. Vileda)
- Feuchtreinigung: mit feuchtem, weichem Tuch, leichtes Reinigungsmittel verwenden. (zB. Glasreiniger, keine Scheuermilch bzw. Verdünnungen)
- Spezielle Reinigungshinweise auf Anfrage.
- Suche czyszczenie: użyj miękkiej ściereczki (np. Vileda)
- Mokre czyszczenie: użyj lekko namoczonej miękkiej ściereczki, słabych detergentów (do czyszczenia szkła, nie używać mleczek ściernych)
- Dodatkowe informacje na zapytanie