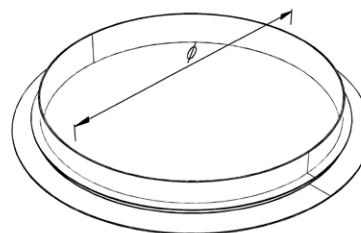
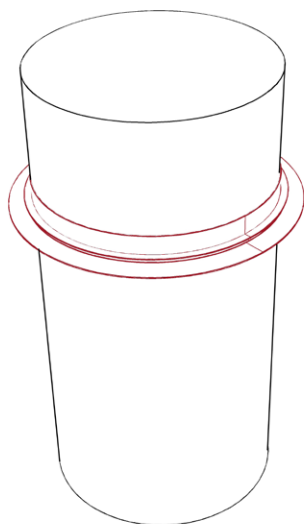


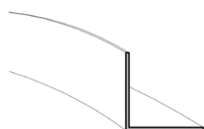
**Rand
Außenring**

**Randabschluss – Außenring
*Randaansluiting - Buitenring***

**Säuleneinfassung Außenring
*Randafwerking met buitenring***

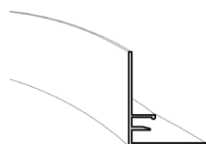


kleinster Radius
kleinste Radius



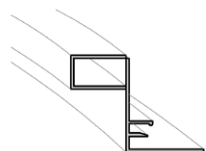
ohne Niederhaltefeder
zonder aandrukveer t.b.v. randprofiel

150 mm
150 mm



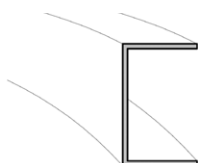
mit Feder
met veer

150 mm
150 mm



mit Feder
met veer

250 mm
250 mm

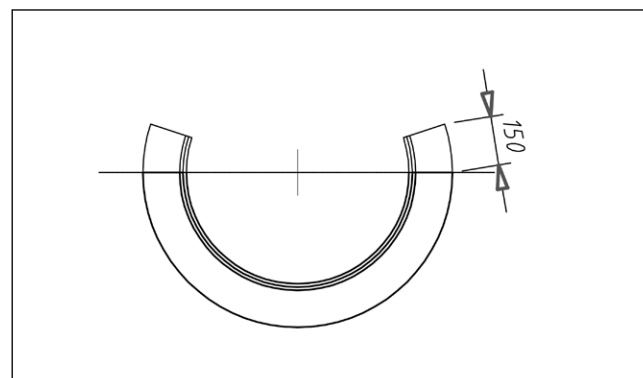
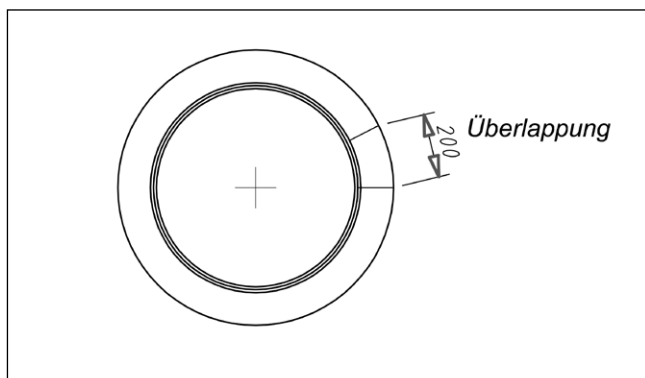


mit U-Profil
met U-profiel

150 mm
150 mm

**Rand
Außenring**

**Randabschluss – Außenring
Randaansluiting - Buitenring**



Kompletter Ring

Komplete zuilenring met overlengte

Halbring

Halve zuilenring met overlengte

Mehr Details finden Sie im jeweiligen Bereich auf unserer Website www.fural.at bzw. im Deckenhandbuch.

Voor meer gedetailleerde informatie, kijk op onze website. www.fural.at

Material *Materiaal*

Aluminium

Aluminium

Brandverhalten *Brandklasse*

A1 - nicht brennbar nach EN 13501-1

A1 - onbrandbaar volgens EN 13501-1

Schallabsorption *Geluidsabsorptie*

siehe Perforationen

zie „Perforaties“

Normen *Normen*

-Die Komponenten entsprechen der DIN 18168 und der DIN EN 13964 inkl. CE-Kennzeichnung der Standardsysteme.

-Die Produktion erfolgt nach den Richtlinien der TAIM (Technischer Arbeitskreis industrieller Metalldeckenhersteller) sowie der FURAL-Werksnormen.

-De onderdelen voldoen aan DIN 18168 en EN 13964 incl. CE -markering van de standaard systemen.

-De productie verloopt zowel volgens de TAIM richtlijnen als de FURAL - bedrijfsnormen.

Oberfläche *Oppervlak*

Pulverbeschichtet, ähnlich jeder RAL oder NCS-Farbe

Poedercoating, overeenkomstig met elke RAL- of NCS-kleur

Montage *Montage*

siehe Montagehinweise Fural, DIN 18168, DIN EN 13964 sowie TAIM

Zie montage-instructies Fural, DIN 18168, DIN EN 13964 en TAIM.

Pflegehinweis *Onderhoudsinstructies*

-Trockenreinigung: mit weichem Tuch (zB. Vileda)

-Feuchtreinigung: mit feuchtem, weichem Tuch, leichtes Reinigungsmittel verwenden. (zB. Glasreiniger, keine Scheuermilch bzw. Verdünnungen)

-Spezielle Reinigungshinweise auf Anfrage.

-Droog reinigen: met een zachte doek (bijv. vileda)

-Nat reinigen: met een vochtige zachte doek, een mild reinigingsmiddel gebruiken (bijv. ruitenreiniger, geen schuurmiddelen of thinner gebruiken)

-Speciale reinigingsinstructies op aanvraag