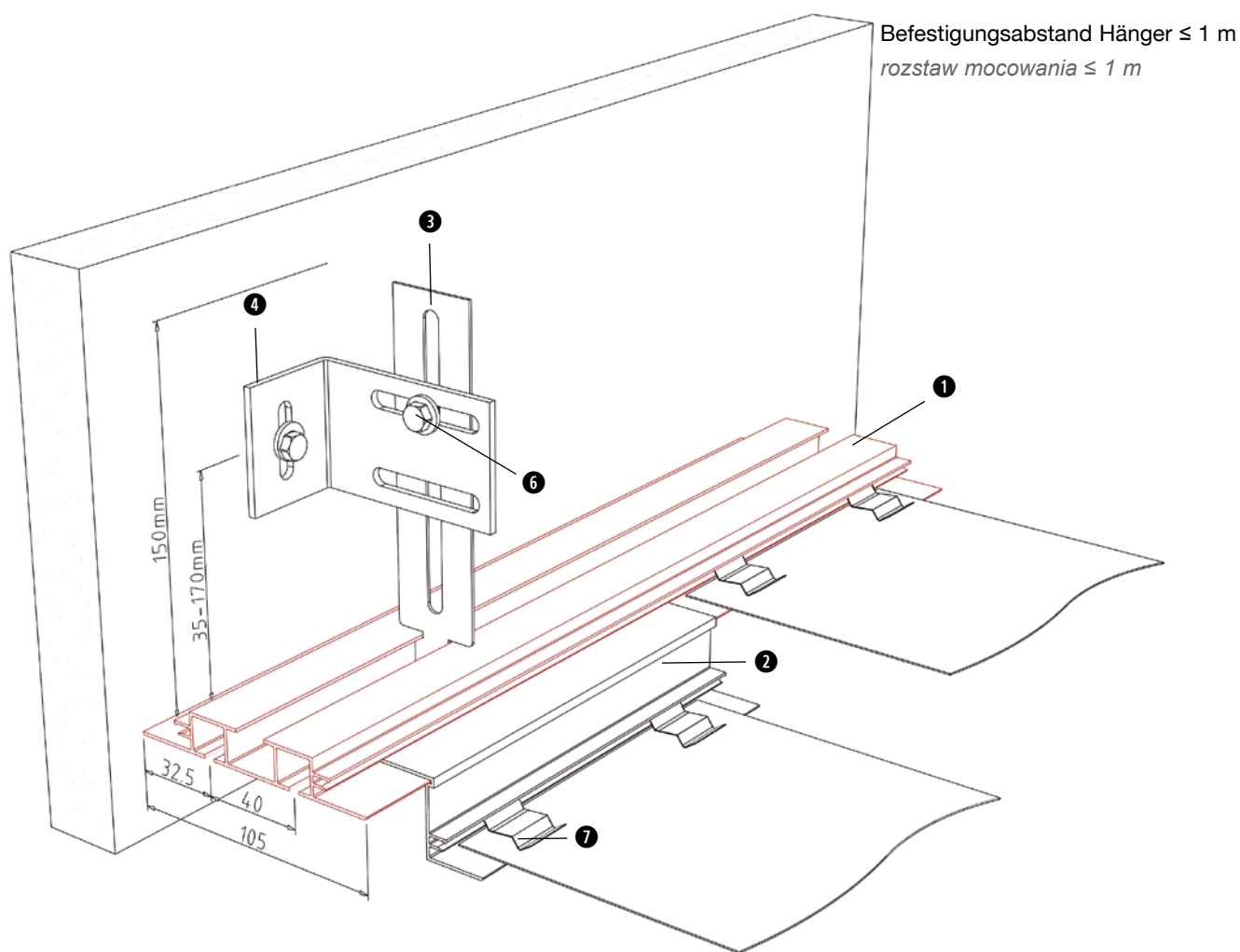


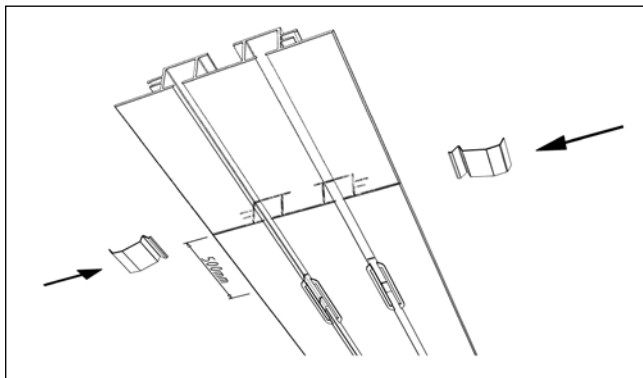
Rand
Vorhangschiene**FURAL – Vorhangschiene 2-läufig**
*Listwa firanova FURAL z dwoma torami***Ausführung und Verarbeitungsweise***Wykonanie i instrukcja montażu***Normbedarf:****Zużycie normatywne:**

Benennung	oznakowanie
① FURAL - Vorhangschiene 2-läufig mit Liftschleuse	<i>listwa firanova FURAL z dwoma torami i zatraskiem zabezpieczającym</i>
② FVS-Schattenprofil	<i>profil cieniujący FVS</i>
③ Hängelasche	<i>płytki mocująca</i>
④ Wandbefestigungswinkel	<i>kątownik przyścienny</i>
⑤ FVS-Überlage (210 mm) für Montage mit Fries	<i>konsola FVS (210 mm) do monażu z fryzem</i>
⑥ Schraube M6 x 12 mm	<i>śruba M6 x 12</i>
⑦ Fixierfeder	<i>sprężynka dociśkowa</i>

Rand
Vorhangschiene

FURAL – Vorhangschiene 2-läufig
Listwa firanowa FURAL z dwoma torami

Details *Detale*

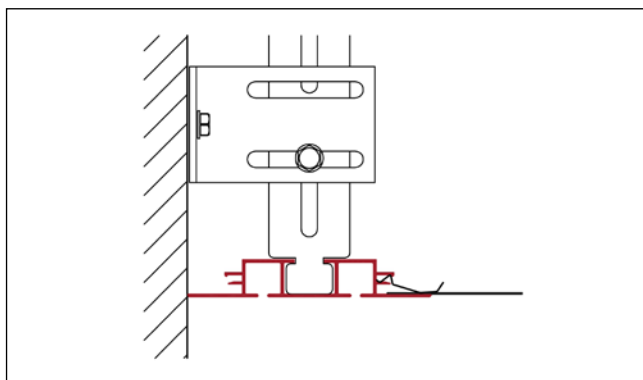


Liftschleusen werden werksmäßig eingebaut
zatrzaski zabezpieczające montowane są fabrycznie

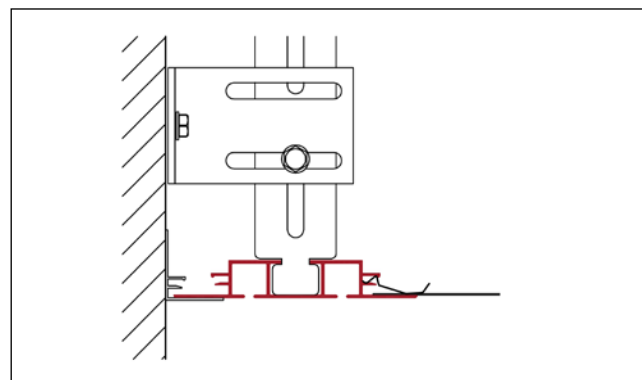
FURAL - Vorhangschiene werden aus präzisen Alu-Pressprofilen gefertigt und in Längen von 4 m lagermäßig geführt - Oberfläche wie Deckenkassette
Standard: RAL 9010

Listwy firanowe FURAL wyprodukowane są z precyzyjnych profili aluminiowych o długości 4 m - kolor taki jak kasety sufitowe
Standard: RAL 9010

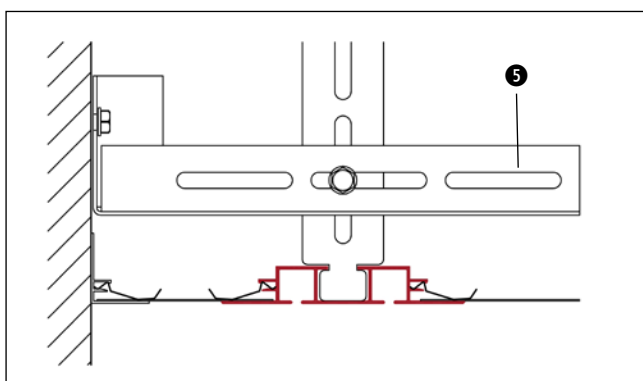
Ausführungsvariationen *Warianty wykonania*



Eben
równe



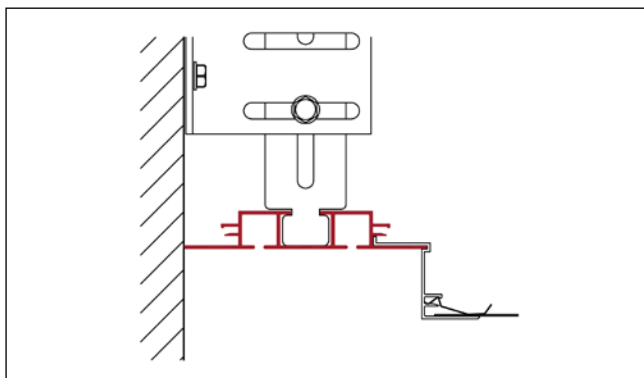
Eben mit Wandbefestigungswinkel
równe z kątownikiem przyściennym



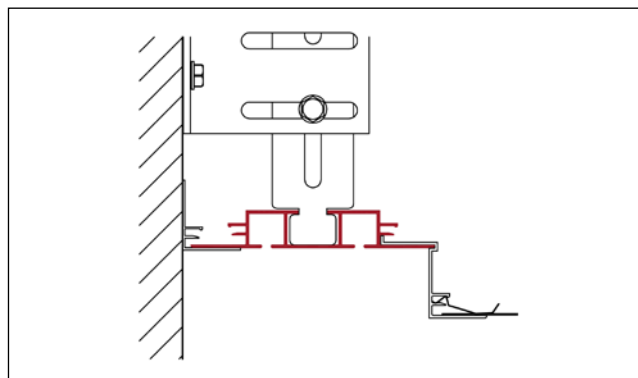
Eben mit FVS-Überlage (210 mm) für Montage mit Fries
równe z konsolą FVS (210 mm) do montażu z fizeliną

Rand
Vorhangschiene

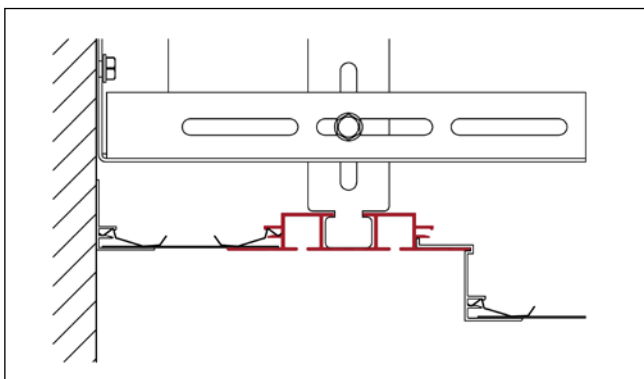
FURAL – Vorhangschiene 2-läufig
Listwa firanova FURAL z dwoma torami



Versenkt
wpuszczone



Versenkt mit Wandbefestigungswinkel
wpuszczone z kątownikiem przyściennym



Versenkt mit FVS - Schattenprofil
wpuszczone z profilem maskującym FVS

Mehr Details finden Sie im jeweiligen Bereich auf unserer Website www.fural.at bzw. im Deckenhandbuch.
Więcej informacji na www.fural.at

Material *Material*

Aluminium
aluminium

Brandverhalten *Ogniowość*

A1 - nicht brennbar nach EN 13501-1
A1 - niepalne patrz EN 13501-1

Oberfläche *Powierzchnia*

Pulverbeschichtet, ähnlich jeder RAL oder NCS-Farbe
malowana, każda farba RAL lub NCS

Montage *Montaż*

siehe Montagehinweise Fural, DIN 18168, DIN EN 13964
sowie TAIM
patrz rysunki Fural, DIN 18168, DIN EN 13964 tak jak TAIM

Rand
Vorhangschiene**FURAL – Vorhangschiene 2-läufig**
*Listwa firanova FURAL z dwoma torami***Normen** *Normy techniczne*

-Die Komponenten entsprechen der DIN 18168 und der DIN EN 13964 inkl. CE-Kennzeichnung der Standardsysteme.

-Die Produktion erfolgt nach den Richtlinien der TAIM (Technischer Arbeitskreis industrieller Metalldeckenhersteller) sowie der FURAL-Werksnormen.

-Komponenty spełniają wymagania DIN 18168 i DIN EN 13964 wraz z oznaczeniem CE standardowych systemów

-produkcja odpowiada standardom TAIM (Techniczne Stowarzyszenie Producentów Sufitów Metalowych) jak i własnym standardom Fural.

Pflegehinweis *Pielęgnacja*

-Trockenreinigung: mit weichem Tuch (zB. Vileda)

-Feuchtreinigung: mit feuchtem, weichem Tuch, leichtes Reinigungsmittel verwenden. (zB. Glasreiniger, keine Scheuermilch bzw. Verdünnungen)

-Spezielle Reinigungshinweise auf Anfrage.

-suche czyszczenie: użyj miękkiej ściereczki (np. Vileda)

-mokre czyszczenie: użyj lekko namoczonej miękkiej ściereczki, słabych detergentów (do czyszczenia szkła, nie używać mleczek ścierających)

-dodatkowe informacje na zapytanie