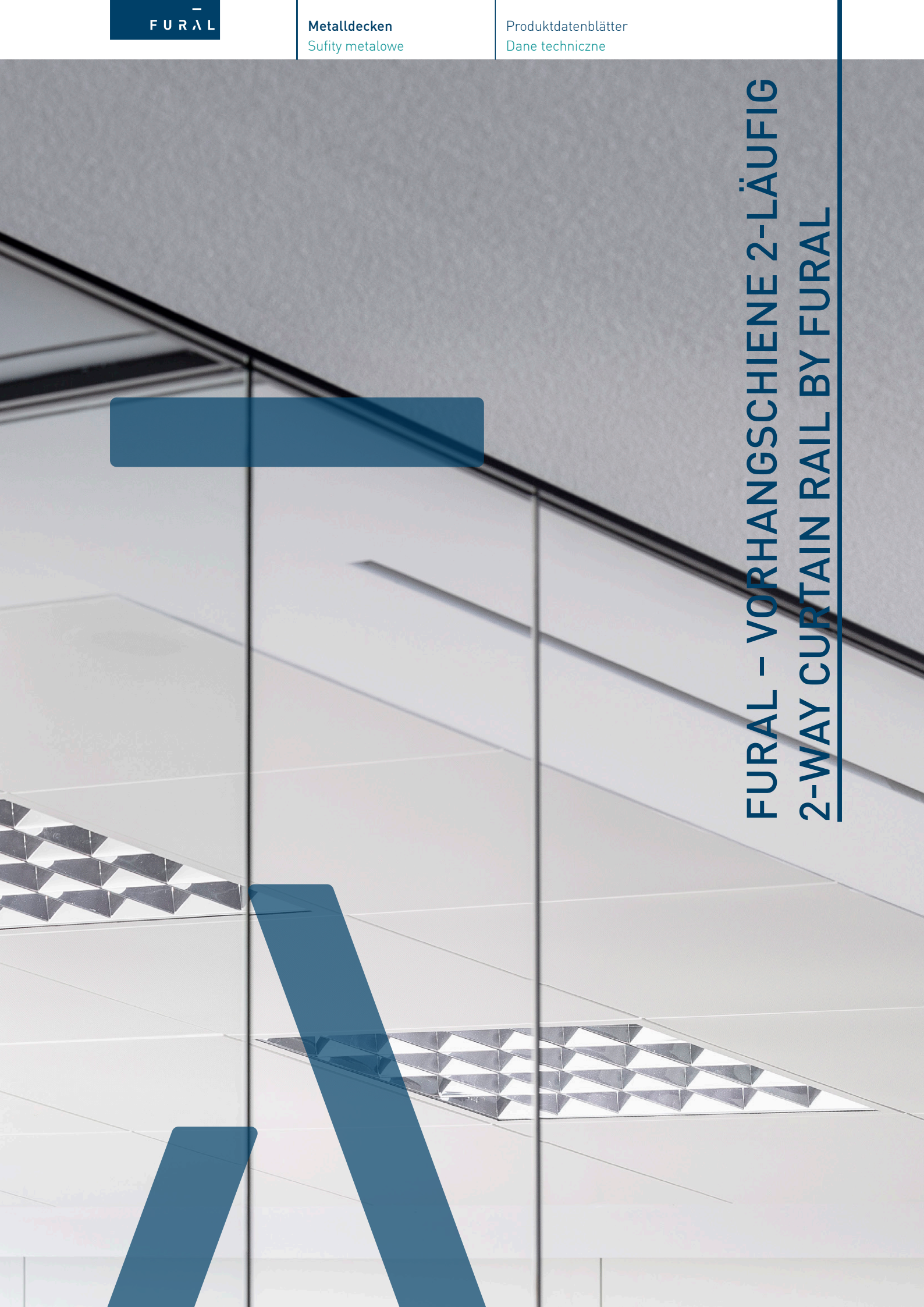


# FURAL - VORHANGSCHIENE 2-LÄUFIG 2-WAY CURTAIN RAIL BY FURAL

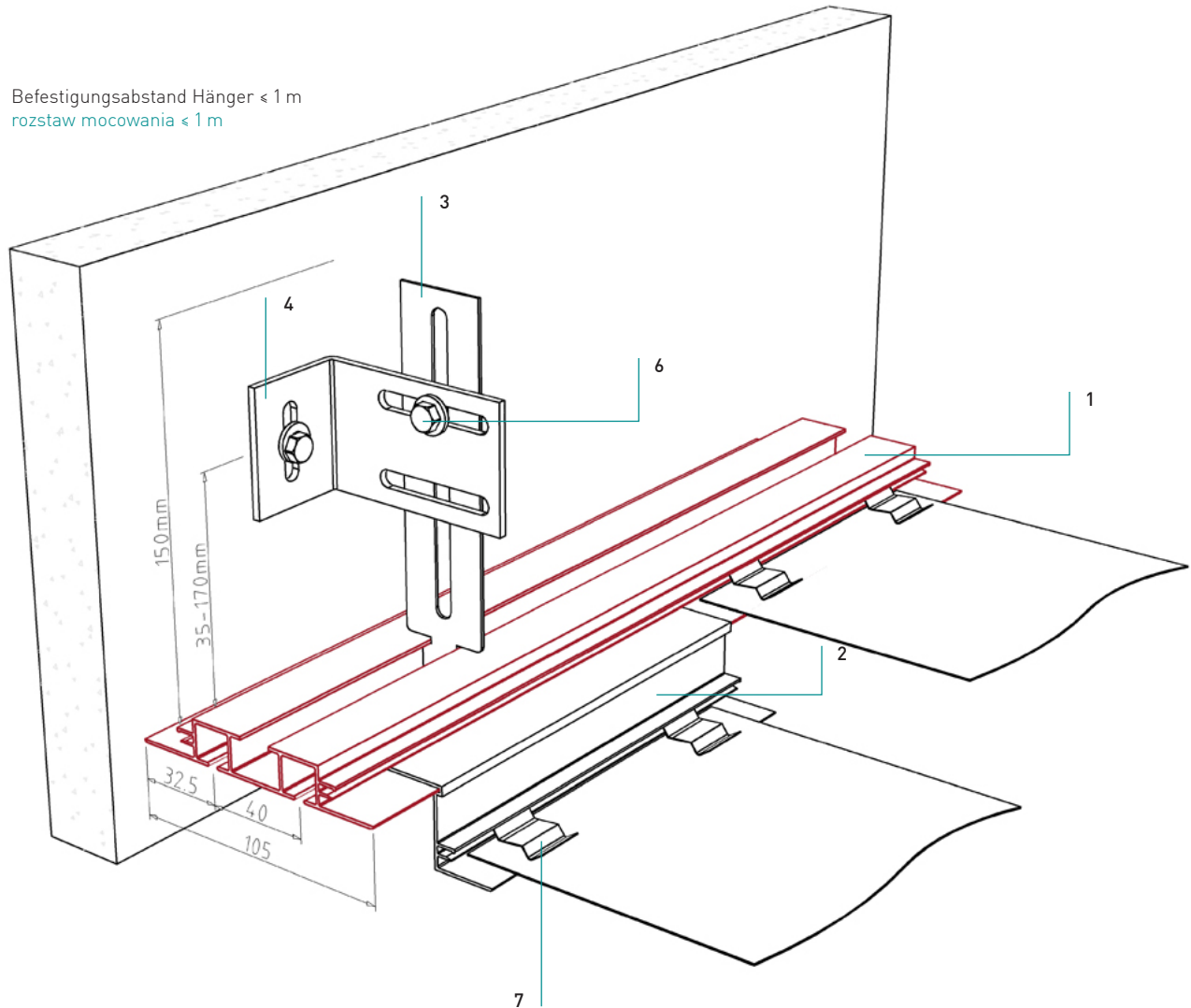


**Vorhangschiene 2-läufig**

Szyrna sufitowa do firan i zaston

Ausführung und Verarbeitungsweise

Wykonanie i instrukcja montażu

Befestigungsabstand Hänger  $\leq 1$  m  
rozstaw mocowania  $\leq 1$  m**Normbedarf**

Zużycie normatywne

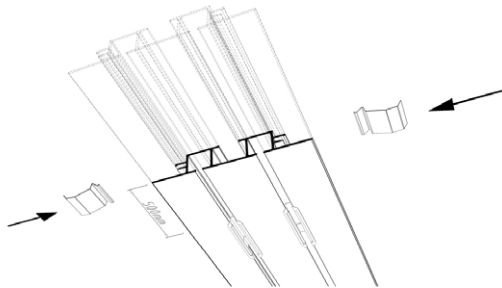
Fural - Vorhangschiene 2-läufig mit Liftschleuse szyrna sufitowa z dwoma torami i zatrzaskiem zabezpieczającym	1
FVS-Schattenprofil profil cieniujący FVS	2
Hängelasche dźwigar	3
Wandbefestigungswinkel kątownik przyścienny	4
FVS-Überlage (210 mm) für Montage mit Fries konsola FVS (210 mm) do montażu z fryzem	5
Schraube M6 x 12 mm śruba M6 x 12	6
Fixierfeder sprężynka dociskowa	7

**Fural – Vorhangschiene 2-läufig**

Szyrna sufitowa do firan i zaston

Details

Detale



Fural - Vorhangschiene werden aus präzisen Alu-Pressprofilen gefertigt und in Längen von 4 m lagermäßig geführt - Oberfläche wie Deckenkassette  
Standard: RAL 9010

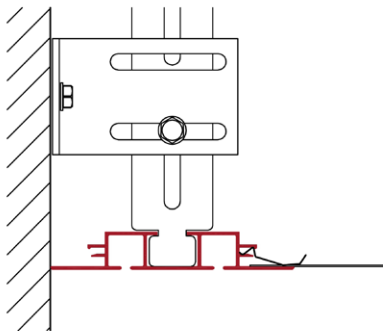
Szyny firanowe Fural wyprodukowane są z wytłaczanych profili aluminiowych o długości 4 m - powierzchnia jak kasetony sufitowe.

Standard: RAL 9010

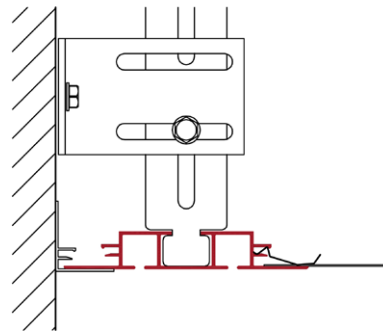
Liftschleusen werden werksmäßig eingebaut  
zatrzaski zabezpieczające montowane są fabrycznie

**Ausführungsvarianten**

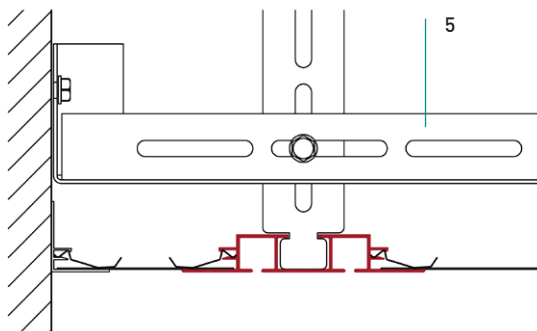
Warianty wykonania



Eben  
równe



Eben mit Wandbefestigungswinkel  
równe z profilem przyściennym FL



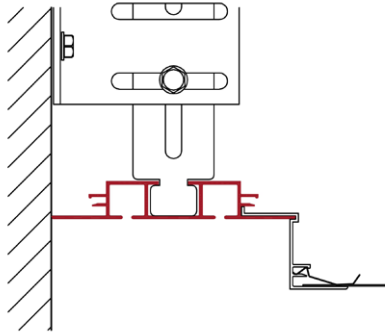
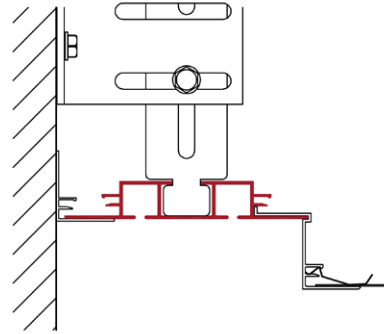
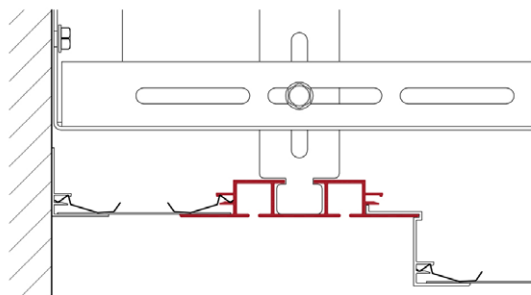
Eben mit FVS-Schattenprofil  
również profilem cieniującym FVS

**Fural – Vorhangschiene 2-läufig**

Szyba sufitowa do firan i zaston

Ausführungsvarianten

Warianty wykonania

Versenkt  
opuszczoneVersenkt mit Wandbefestigungswinkel  
opuszczone z profilem przyściennym FLVersenkt mit FVS - Schattenprofil  
opuszczone z profilem cieniującym FVS



**Fural – Vorhangschiene 2-läufig**

Szlina sufitowa do firan i zaston

**Material**

## Materiał

Aluminium  
aluminium**Brandverhalten**

## Klasyfikacja ogniowa

A1 - nicht brennbar nach EN 13501-1  
A1 - niepalne według EN 13501-1**Normen**

## Normy techniczne

- Die Komponenten entsprechen der DIN 18168, PN-B-02151-4 und der EN 13964 inkl. CE-Kennzeichnung der Standardsysteme.
- Die Produktion erfolgt nach den Richtlinien der TAIM (Technischer Arbeitskreis industrieller Metalldeckenhersteller) sowie der Fural-Werksnormen.
- Komponenty spełniają wymagania DIN 18168, PN-B-02151-4 jak i EN 13964 wraz z oznaczeniem CE standardowych systemów
- Produkcja odpowiada standardom TAIM (Techniczne Stowarzyszenie Producentów Sufitów Metalowych) jak i własnym standardom Fural.

**Oberfläche**

## Powierzchnia

Pulverbeschichtet, ähnlich jeder RAL oder NCS-Farbe

Lakierowana proszkowo, każdy kolor RAL lub NCS

**Montage**

## Montaż

siehe Montagehinweise Fural, DIN 18168, DIN EN 13964 sowie TAIM.

patrz wskazówki montażu Fural, DIN 18168, EN 13964 jak i TAIM.

**Pflegehinweis**

## Pielęgnacja

- Trockenreinigung: mit weichem Tuch (zB. Vileda)
- Feuchtreinigung: mit feuchtem, weichem Tuch, leichtes Reinigungsmittel verwenden. (zB. Glasreiniger, keine Scheuermilch bzw. Verdünnungen)
- Spezielle Reinigungshinweise auf Anfrage.
- Suche czyszczenie: użyj miękkiej ściereczki (np. Vileda)
- Mokre czyszczenie: użyj lekko namoczonej miękkiej ściereczki, słabych detergentów (do czyszczenia szkła, nie używać mleczeł ścierających)
- Dodatkowe informacje na zapytanie