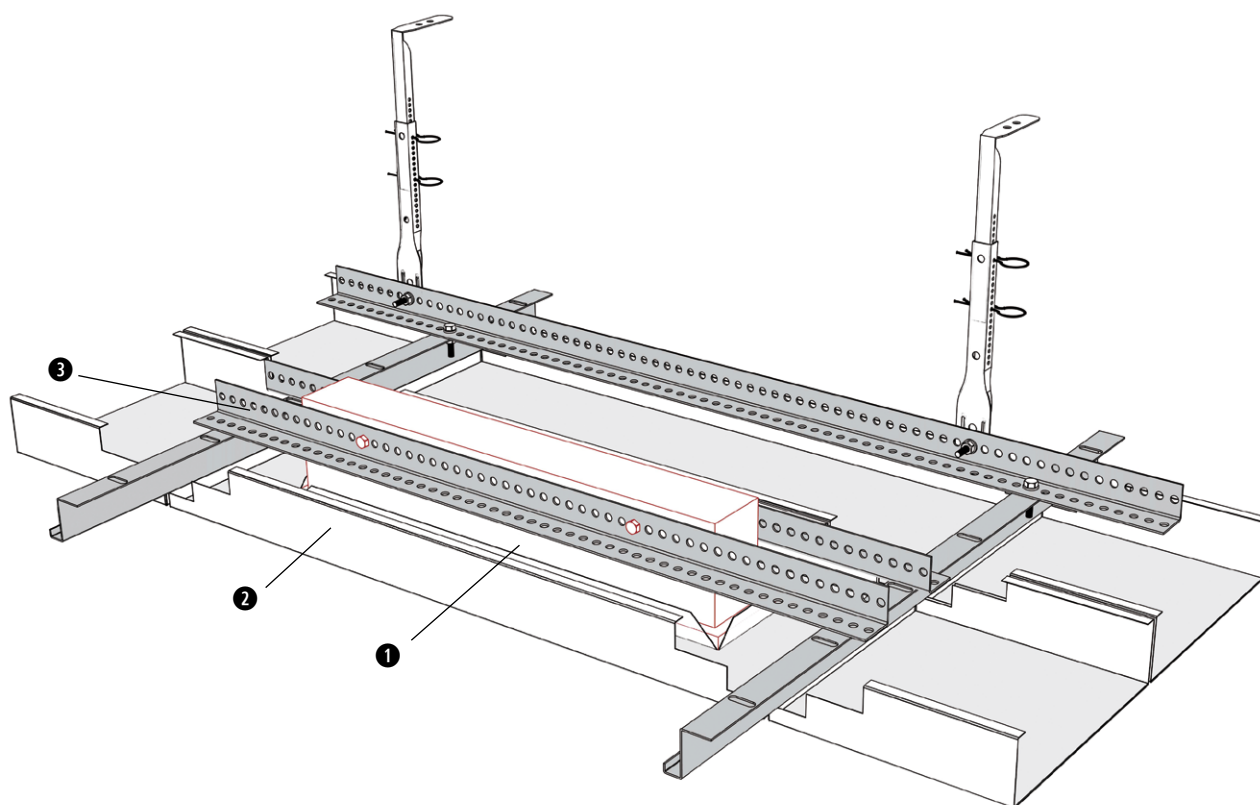


**Zubehör**  
**Akcesoria**

**Leuchteneinbau - Rechteckleuchte in Trägerkassette**

*Montaż oprawa oświetleniowych - oprawa prostokątna w kasecie nośnej*

**für Einhängesystem**  
*Dla systemu zawieszanego*



**Leuchteneinbau**

- 2 St. Winkel 30/30 an Längsseite der Leuchte anschrauben.
- Leuchte auf Z-Einhängeprofil auflegen.
- Leuchte ist separat abzuhängen (nicht dargestellt).
- Sicherung gegen Herunterfallen lt. Einbauvorschrift des Leuchtenherstellers.

**Montaż opraw oświetleniowych**

- Do boków podłużnych przykręcić dwa kątowniki 30/30
- Nałożyć lampę na profil zawieszany-Z
- Lampę należy podwiesić osobno (bez zysunku)
- Zabezpieczyć przed upadkiem zgodnie z instrukcjami montażu producenta lampy

**Normbedarf:**

**Zużycie normatywne:**

Benennung

oznakowanie

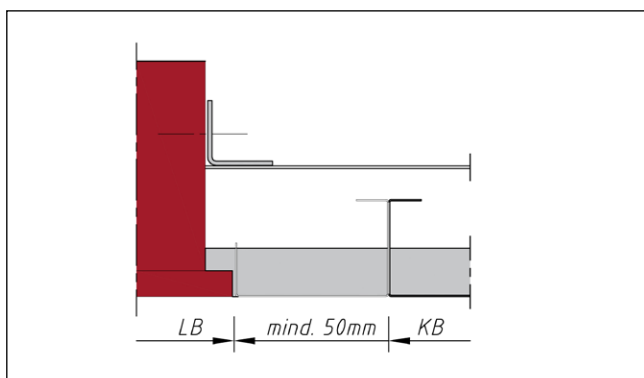
- ① Einbauleuchte
- ② Trägerkassette
- ③ Rostwinkel als Überlage

- oprawa oświetleniowych
- kaseta nośna
- kątownik rusztowy jako nakładka

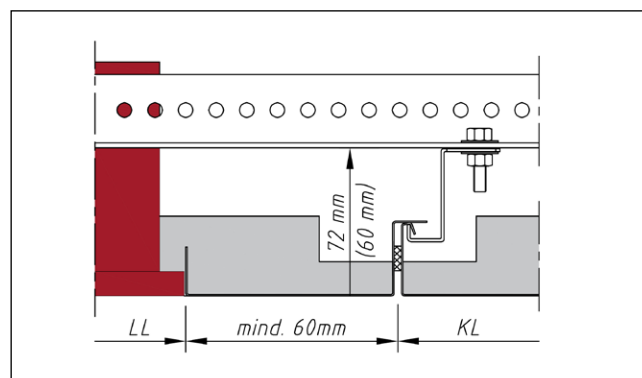
**Zubehör**  
**Akcesoria**

**Leuchteneinbau - Rechteckleuchte in Trägerkassette**

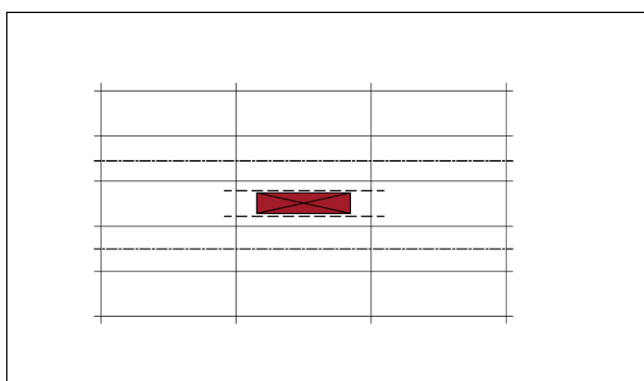
*Montaż oprawa oświetleniowych - oprawa prostokątna w kasecie nośnej*



Schnitt längsseitig: Leuchte / Rostprofil  
*detal krótszy bok: lampa / profil rusztowy*



Schnitt stirnseitig: Leuchte / Rostprofil  
*detal dłuższy bok: lampa / profil rusztowy*



Leuchteneinlage in Trägerkassette  
*Pozycja oprawy w kasecie nośnej*

Mehr Details finden Sie im jeweiligen Bereich auf unserer Website [www.fural.at](http://www.fural.at) bzw. im Deckenhandbuch.

*Więcej informacji na [www.fural.at](http://www.fural.at)*

**Material** *Materiał*

Verzinktes Stahlblech, Aluminium  
*stal ocynkowana, aluminium*

**Brandverhalten** *Ogniowość*

A1 - nicht brennbar nach EN 13501-1  
*A1 - niepalne patrz EN 13501-1*

**Schallabsorption** *Pochłanianie dźwięku*

siehe Perforationen  
*patrz perforacje*

**Oberfläche** *Powierzchnia*

Pulverbeschichtet, ähnlich jeder RAL oder NCS-Farbe  
*malowana, każda farba RAL lub NCS*

**Montage** *Montaż*

siehe Montagehinweise Fural, DIN 18168, DIN EN 13964  
sowie TAIM  
*patrz rysunki Fural, DIN 18168, DIN EN 13964 tak jak TAIM*

**Zubehör**  
**Akcesoria**

**Leuchteneinbau - Rechteckleuchte in Trägerkassette**

*Montaż oprawa oświetleniowych - oprawa prostokątna w kasecie nośnej*

**Normen** *Normy techniczne*

-Die Komponenten entsprechen der DIN 18168 und der DIN EN 13964 inkl. CE-Kennzeichnung der Standardsysteme.

-Die Produktion erfolgt nach den Richtlinien der TAIM (Technischer Arbeitskreis industrieller Metalldeckenhersteller) sowie der FURAL-Werksnormen.

*-Komponenty spełniają wymagania DIN 18168 i DIN EN 13964 wraz z oznaczeniem CE standardowych systemów*

*-produkcja odpowiada standardom TAIM (Techniczne Stowarzyszenie Producentów Sufitów Metalowych) jak i własnym standardom Fural.*

**Brandstabilität** *Stabilność ogniowa*

30 Minuten nach NBN 713.020. Nähere Auskünfte auf Anfrage  
*30 minut patrz NBN 713.020*