

KLK 2.2.2.3



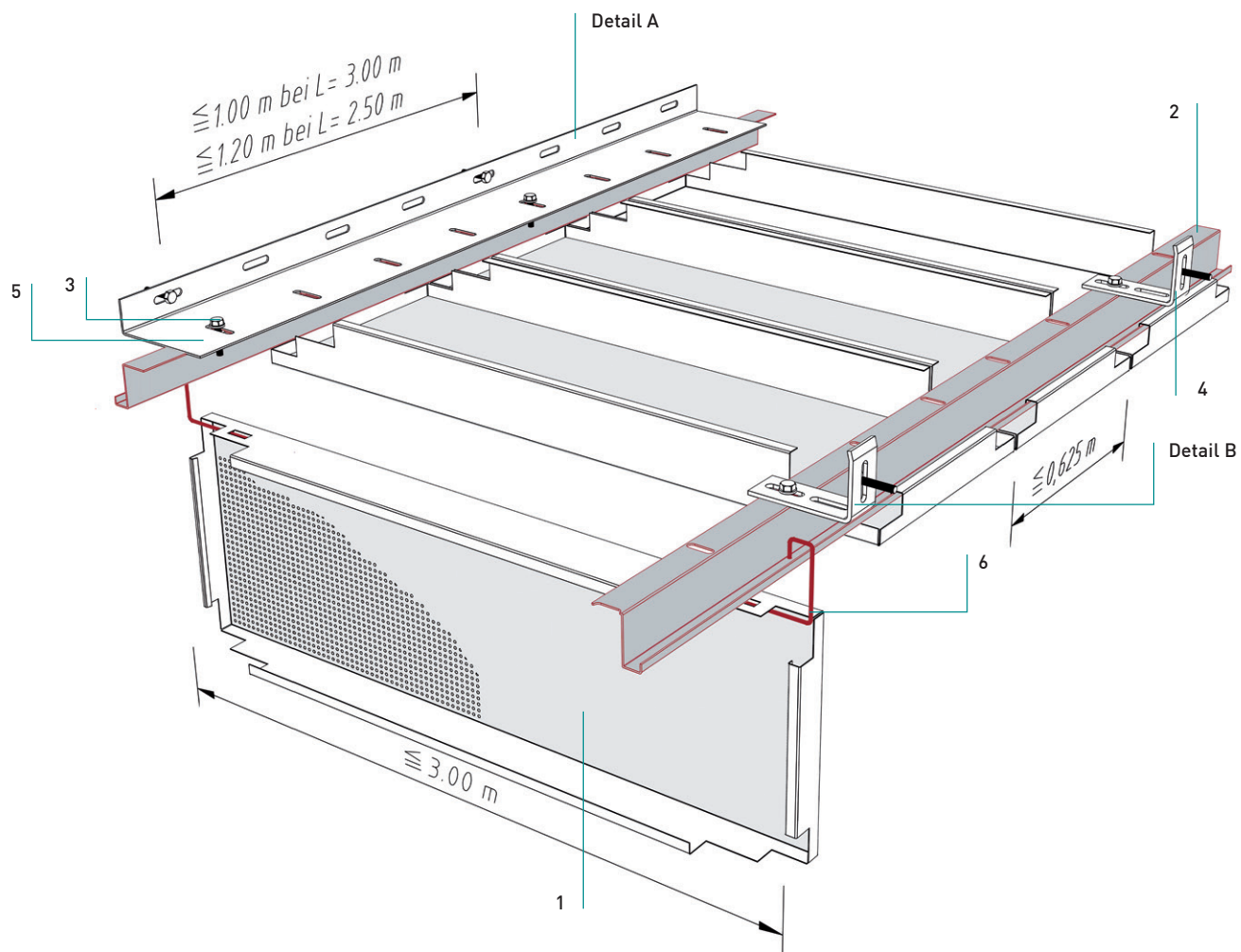
KLK 2.2.2.3

Langfeldkassetten - Einhängesystem

Kasetony prostokątne - system zawieszany

Standard Gangdecke

Sufit korytarzowy - konstrukcja standardowa



Normbedarf pro m²

Zużycie normatywne za m²

	L=3,0 m	L=2,5 m	L=2,0 m	L=1,5 m	
1					
Einhängekassette kaseton zawieszany					
Z-Einhängeprofil 50 [38]	0,67	0,80	1,00	1,34	Laufmeter mb
profil wieszakowy Z 50 [38]					
Sechskantschraube M6					
śruba z głowicą sześciokątną M6					
Universal-Befestigungswinkel	0,67	0,67	0,82	1,02	Stück szt
uniw. kątownik mocujący					
Randwinkel 30/ 90	0,67	0,80	1,00	1,34	Laufmeter mb
kątownik przyścienny 30/ 90					
DOOR-Bügel					
wieszak DOOR					

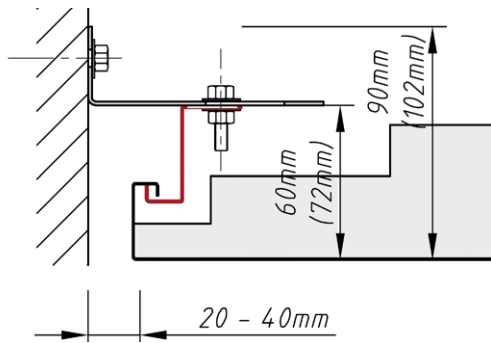
KLK 2.2.2.3

Langfeldkassetten – Einhängesystem

Kasetony prostokątne - system zawieszany

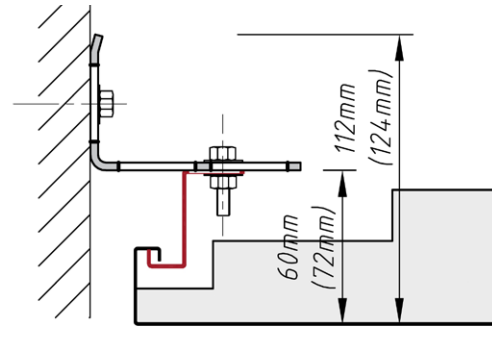
Details

Detale



Detail A
Detale A

- Ausführung: mit durchgehendem Randwinkel
- Wykonanie: ciągły montaż kątownikiem przyściennym

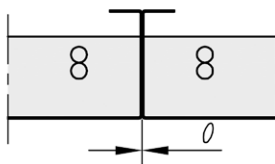


Detail B
Detale B

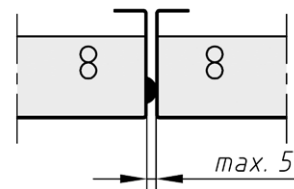
- Ausführung: mit örtlichem Universal-Befestigungswinkel
- Wykonanie: lokalny montaż uniwersalnym kątownikiem mocującym

Längsstege

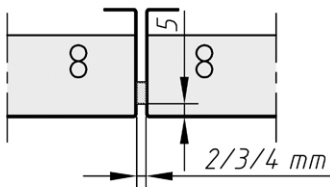
Boki wzdłużne



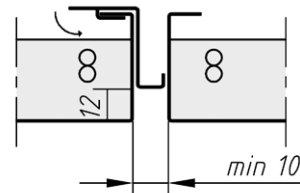
0-Fuge
Bez spoiny



Distanzprägung
Wytłoczenie dystansowe



Dichtband
taśma uszczelniająca



Fugenprofil - Farbe nach Wahl
profil szczelinowy - kolor według wyboru

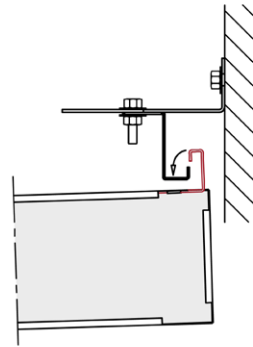
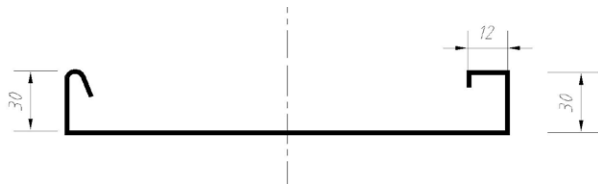
KLG 2.2.2.3

Langfeldkassetten – Einhängesystem

Kasetony prostokątne - system zawieszany

Querstege

Boki czotowe



Door-Bügel liegt in der Kassette, beim Abklappen in das Z-Einhängeprofil einhängen
przymocowany do kasetonu wieszak DOOR zaczepić na profilu-Z

KLK 2.2.2.3

Langfeldkassetten – Einhängesystem

Kasetony prostokątne - system zawieszany

Material

Materiał

Verzinktes Stahlblech

Stal ocynkowana

Brandverhalten

Klasyfikacja ogniowa

A1 - nicht brennbar nach EN 13501-1

A1 - niepalne według EN 13501-1

Schallabsorption

Chtonność akustyczna

siehe Handbuch Geprüfte Akustik bzw. Datenblatt
patrz folder „Sprawdzona akustyka“ lub karta da-
nych poszczególniej perforacji

Normen

Normy techniczne

- Die Komponenten entsprechen der DIN 18168, PN-B-02151-4 und der EN 13964 inkl. CE-Kennzeichnung der Standardsysteme.
- Die Produktion erfolgt nach den Richtlinien der TAIM (Technischer Arbeitskreis industrieller Metalldeckenhersteller) sowie der Fural-Werksnormen.
- Komponenty spełniają wymagania DIN 18168, PN-B-02151-4 jak i EN 13964 wraz z oznaczeniem CE standardowych systemów
- produkcja odpowiada standardom TAIM (Techniczne Stowarzyszenie Producentów Sufitów Metalowych) jak i własnym standardom Fural.

Brandstabilität

Stabilność ogniowa

30 Minuten nach NBN 713.020. Nähere Auskünfte
auf Anfrage

możliwa konstrukcja ogniowo-stabilna do 30 min.
według NBN 713.020. Dalsze informacje na za-
pytanie

Deckengewicht pro m²Masa sufitu na m²

Stahl ca. 8 kg

stal ok. 8 kg

Oberfläche

Powierzchnia

Pulverbeschichtet oder mit Parzifal-Hydroein-
brenn-Lackierung, ähnlich jeder RAL oder
NCS-Farbe

Lakierowana proszkowo lub emaliowana powtoko-
PARZIFAL, każdy kolor RAL lub NCS

Montage

Montaż

siehe Montagehinweise Fural, DIN 18168, DIN EN
13964 sowie TAIM.

patrz wskazówki montażu Fural, DIN 18168, EN
13964 jak i TAIM.

Pflegehinweis

Pielęgnacja

- Trockenreinigung: mit weichem Tuch
(zB. Vileda)
- Feuchtreinigung: mit feuchtem, weichem
Tuch, leichtes Reinigungsmittel verwenden.
(zB. Glasreiniger, keine Scheuermilch bzw.
Verdünnungen)
- Spezielle Reinigungshinweise auf Anfrage.
- Suche czyszczenie: użyj miękkiej ściereczki
(np. Vileda)
- Mokre czyszczenie: użyj lekko namoczonej
miękkiej ściereczki, słabych detergentów (do
czyszczenia szkła, nie używać mleczek
ścierających)
- Dodatkowe informacje na zapytanie