

KLK 1.2.3.4 HYGIENE



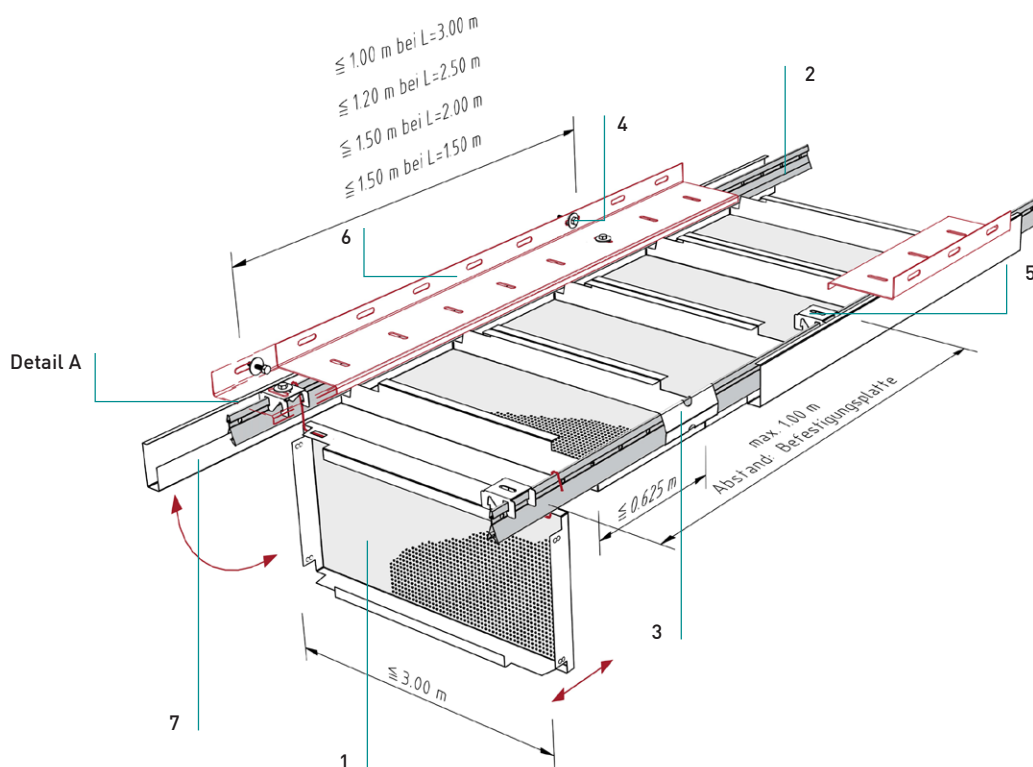
KLK 1.2.3.4 Hygiene

Langfeldkassetten – Klemmsystem

Kasetony prostokątne - system zaciskowy

Hygienedecke Gang

Sufit higieniczny do korytarzy



Normbedarf pro m²

Zużycie normatywne za m²

	L=3,0 m	L=2,5 m	L=2,0 m	L=1,5 m	
Langfeldkassette	1				
kaseton prostokątny					
Klemmschiene 16/38	2	0,67	0,80	1,00	1,34 Laufmeter
szyna zaciskowa 16/38					mb
Längsverbinder	3	0,17	0,20	0,25	0,34 Stück
łącznik wzdłużny					szt
Schraube M6, komplett	4	0,67	0,67	0,67	0,89 Stück
kompletna śruba M6					szt
Befestigungsplatte	5	0,67	0,67	0,67	0,89 Stück
mocownik szyny					szt
Wandwinkel-Hospital	6	0,67	0,80	1,00	1,34 Laufmeter
kątownik przyścienny Hospital					mb
Schattenprofil-Hospital	7	0,67	0,80	1,00	1,34 Laufmeter
profil maskujący-Hospital					mb
DOOR-Bügel je nach Kassettenformat	8				
wieszak DOOR w zależności od formatu kasetonu					

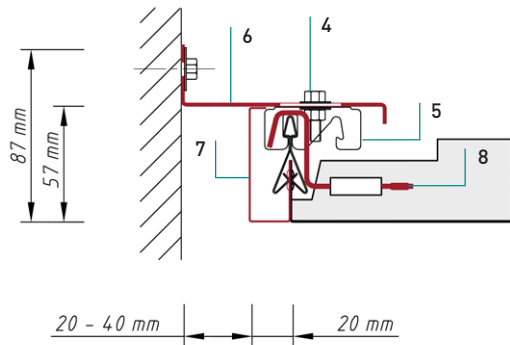
KLK 1.2.3.4 Hygiene

Langfeldkassetten – Klemmsystem

Podłużne kasety - system zaciskowy

Details

Detale



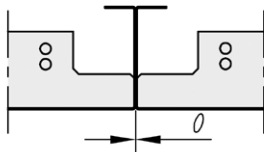
Detail A

Detale A

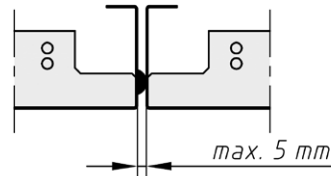
- Montage der Kassette mit Wandwinkel und Schattenprofil
- montaż kasetonu profilem przyściennym i profilem maskującym

Längsstege

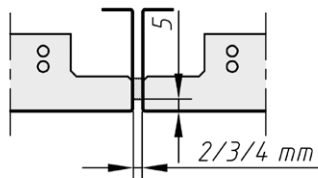
Boki wzdłużne



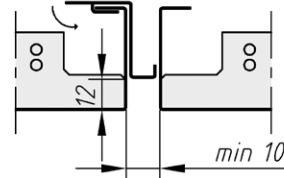
0-Fuge
Bez fugi



Distanzprägung
Wytłoczenie dystansowe



Dichtband
taśma uszczelniająca



Fugenprofil - Farbe nach Wahl
profil szczelinowy - kolor według wyboru

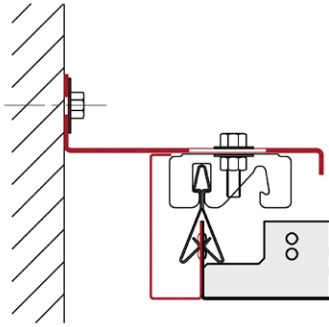
KLK 1.2.3.4 Hygiene

Langfeldkassetten – Klemmsystem

Podłużne kasety - system zaciskowy

Randabschlüsse

Przyłączenia krawędzi przyściennych



Randabschluss mit durchgehendem Wandwinkel

Przyłączenie poprzez ciągły montaż kątownikiem przyściennym

KLK 1.2.3.4 Hygiene

Langfeldkassetten – Klemmsystem
Podłużne kasety - system zaciskowy

Material

Material

Verzinktes Stahlblech, Aluminium
Stal ocynkowana, aluminium

Brandverhalten

Klasyfikacja ogniowa

A1 - nicht brennbar nach EN 13501-1
A1 - niepalne według EN 13501-1

Normen

Normy techniczne

- Die Komponenten entsprechen der DIN 18168, PN-B-02151-4 und der EN 13964 inkl. CE-Kennzeichnung der Standardsysteme.
- Die Produktion erfolgt nach den Richtlinien der TAIM (Technischer Arbeitskreis industrieller Metalldeckenhersteller) sowie der Fural-Werksnormen.
- Komponenty spełniają wymagania DIN 18168, PN-B-02151-4 jak i EN 13964 wraz z oznaczeniem CE standardowych systemów
- Produkcja odpowiada standardom TAIM (Techniczne Stowarzyszenie Producentów Sufitów Metalowych) jak i własnym standardom Fural.

Brandstabilität

Stabilność ogniowa

30 Minuten nach NBN 713.020. Nähere Auskünfte auf Anfrage
możliwa konstrukcja ogniowo-stabilna do 30 min. według NBN 713.020. Dalsze informacje na zapytanie

Deckengewicht pro m²

Masa sufitu na m²

Aluminium ca. 4 kg; Stahl ca. 7 kg
aluminium ok. 4 kg; stal ok. 7 kg

Oberfläche

Powierzchnia

Pulverbeschichtet oder mit Parzifal-Hydroeinkbrenn-Lackierung, ähnlich jeder RAL oder NCS-Farbe

Lakierowana proszkowo lub emaliowana powtöką PARZIFAL, każdy kolor RAL lub NCS

Montage

Montaż

siehe Montagehinweise Fural, DIN 18168, DIN EN 13964 sowie TAIM.

patrz wskazówki montażu Fural, DIN 18168, EN 13964 jak i TAIM.

Pflegehinweis

Pielęgnacja

- Trockenreinigung: mit weichem Tuch (zB. Vileda)
- Feuchtreinigung: mit feuchtem, weichem Tuch, leichtes Reinigungsmittel verwenden. (zB. Glasreiniger, keine Scheuermilch bzw. Verdünnungen)
- Spezielle Reinigungshinweise auf Anfrage.
- Suche czyszczenie: użyj miękkiej ściereczki (np. Vileda)
- Mokre czyszczenie: użyj lekko namoczonej miękkiej ściereczki, słabych detergentów (do czyszczenia szkła, nie używać mleczek ściernych)
- Dodatkowe informacje na zapytanie