

KLK 1.2.1.1

KLK 1.2.1.1

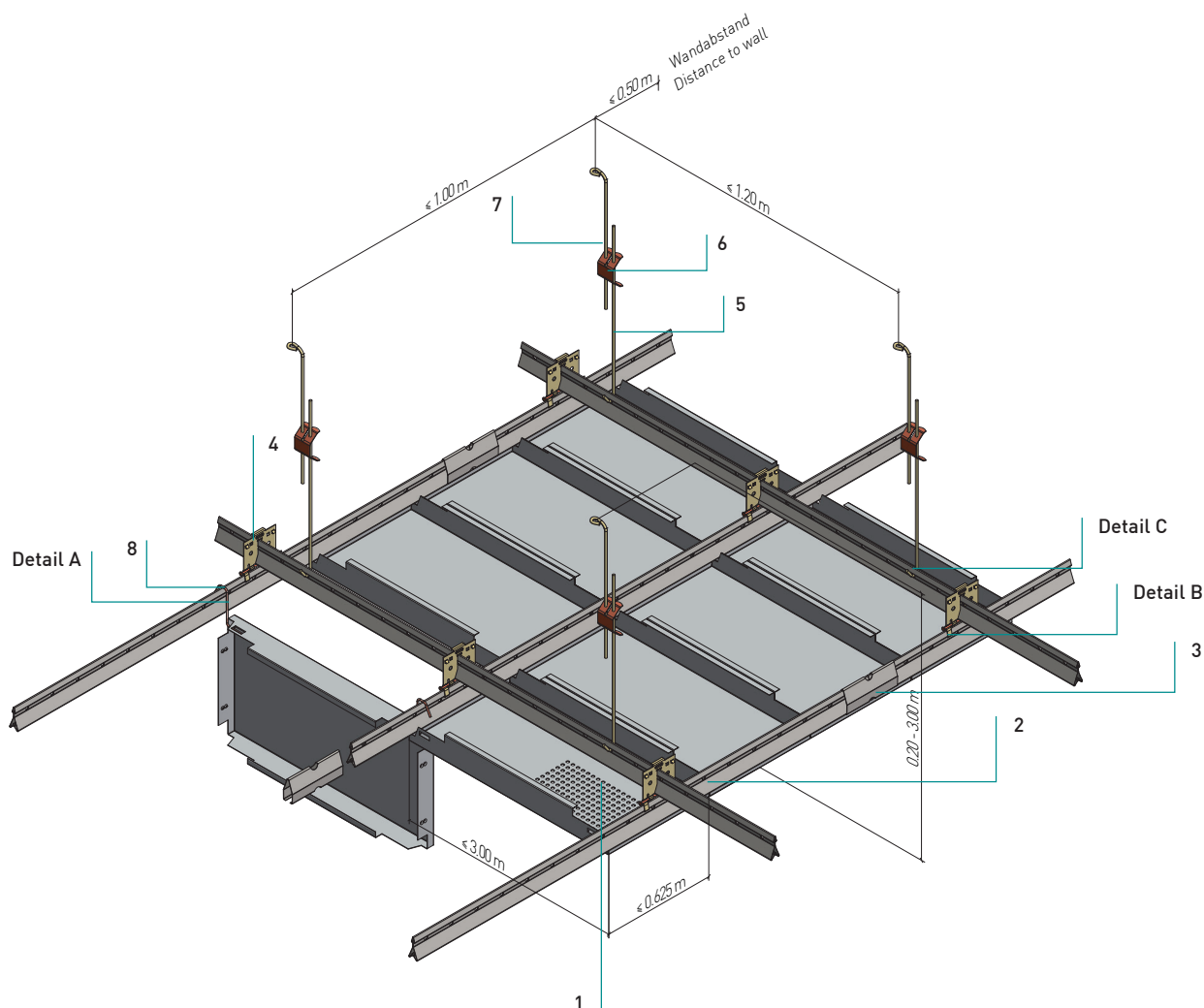
Langfeldkassetten – Klemmsystem

Kasetony prostokątne - system zaciskowy

Standardkonstruktion mit

Rostprofil - Schnellabhänger

Konstrukcja standardowa z podwójnym rusztem - wieszak dwuhakowy



Normbedarf pro m²

Zużycie normatywne za m²

L=1,5 m

Langfeldkassette	1		
kaseton prostokątny			
(3000008) Klemmschiene 16/38	2	1,67	Laufmeter
szyna zaciskowa 16/38			mb
(3000010) Längsverbinder	3	0,42	Stück
łącznik wzdłużny			szt
(3000009) Kreuzverbinder mit S-Stift	4	0,67	Stück
łącznik krzyżakowy z kołkiem-S			szt
(3050011) Abhängedraht mit Haken	5	0,83	Stück
drut wieszakowy z hakiem			szt
(3050020) Schnellspannfeder	6	0,83	Stück
sprężyna wieszaka dwuhakowego			szt
Abhängedraht mit Öse	7	0,83	Stück
drut wieszakowy z oczkiem			szt
(4000003) DOOR-Bügel	8		
wieszak DOOR			

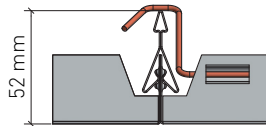
KLK 1.2.1.1

Langfeldkassetten – Klemmsystem

Kasetony prostokątne - system zaciskowy

Details

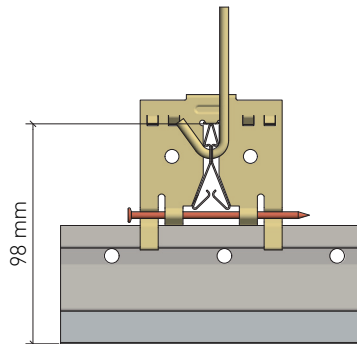
Detale



Detail A

Detal A

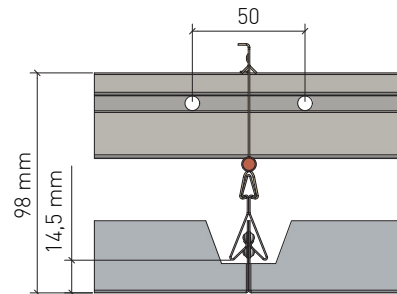
DOOR-Bügel für Abklappfunktion (Bügelstärke und Ausführung abhängig vom Kassettengewicht)
Wieszak DOOR dla funkcji opuszczania kasetonów (grubość i format wieszaka zależny od wagi kasety)



Detail C

Detale C

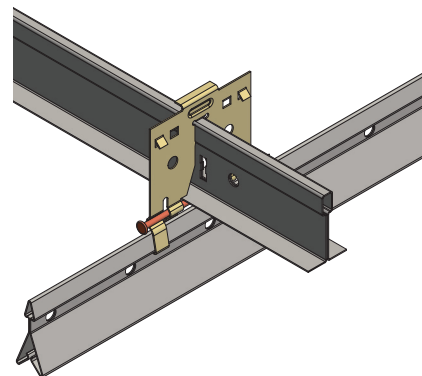
Montage Abhänger
Montaż wieszaków



Detail B

Detal B

Montagehöhe Kassette - Klemmschiene
Głębokość montażu - szyna zaciskowa



Alternative:

Alternatywnie:

T-Schiene als Rostprofil
Szyna T jako profil rusztowy

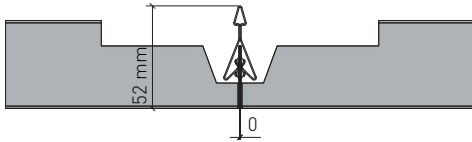
KLK 1.2.1.1

Langfeldkassetten – Klemmsystem

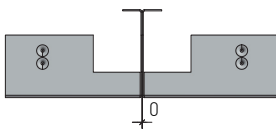
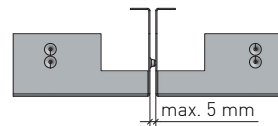
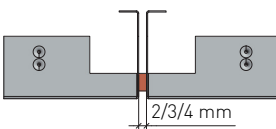
Kasetony prostokątne - system zaciskowy

Fugen

Spoiny

Scharfkantig
z krawędziami ostrymi**Längsstege**

Boki wzdłużne

0-Fuge
Bez fugiDistanzprägung
Wytłoczenie dystansoweDichtband
Taśma uszczelniająca

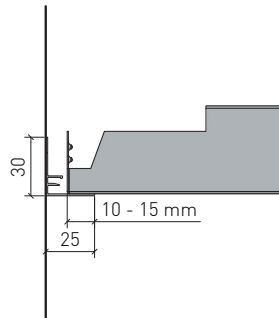
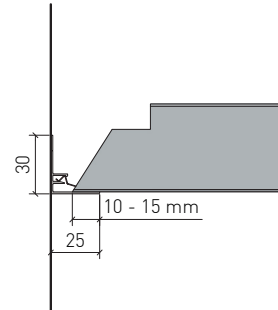
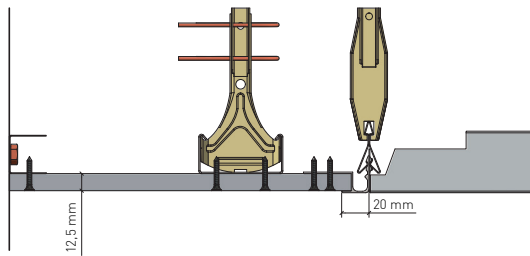
KLK 1.2.1.1

Langfeldkassetten – Klemmsystem

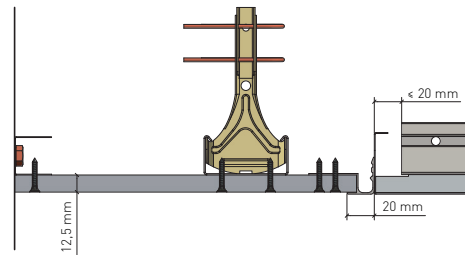
Kasetony prostokątne - system zaciskowy

Randabschlüsse

Przyłączenia krawędzi przyściennych

Auflage für ganze Kasette
Nakładanie całego kasetonuAuflage für Kasette mit Anschnitt
Nakładanie dociętego kasetonu

Stirnseitiger Anschluss an GK-Fries mit Übergangprofil GK (Art. Nr. 3080047 RAL 9010), Profil versetzt verschrauben.
Przyłączenie kasetonu po stronie czołowej sufitu z fryzem gipsowo-kartonowym z profilem łączącym GK (nr art. 3080047 RAL 9010), profil przykręcany naprzemiennie.



Längsseitiger Anschluss an GK-Fries, Profil versetzt verschrauben.
Przyłączenie kasetonu po stronie czołowej sufitu z fryzem gipsowo-kartonowym, profil przykręcany naprzemiennie.

KLK 1.2.1.1

Langfeldkassetten – Klemmsystem

Kasetony prostokątne - system zaciskowy

Material

Materiał

Verzinktes Stahlblech, Aluminium

Stal ocynkowana, aluminium

Brandverhalten

Klasyfikacja ogniowa

A1 - nicht brennbar nach EN 13501-1

A1 - niepalne według EN 13501-1

Schallabsorption

Chłonność akustyczna

siehe Handbuch Geprüfte Akustik bzw. Datenblatt
patrz folder „Sprawdzona akustyka“ lub karta da-
nych poszczególniej perforacji

Normen

Normy techniczne

- Die Komponenten entsprechen der DIN 18168, PN-B-02151-4 und der EN 13964 inkl. CE-Kennzeichnung der Standardsysteme.
- Die Produktion erfolgt nach den Richtlinien der TAIM (Technischer Arbeitskreis industrieller Metalldeckenhersteller) sowie der Fural-Werksnormen.
- Komponenty spełniają wymagania DIN 18168 , PN-B-02151-4 jak i EN 13964 wraz z oznaczeniem CE standardowych systemów
- Produkcja odpowiada standardom TAIM (Techniczne Stowarzyszenie Producentów Sufitów Metalowych) jak i własnym standardom Fural.

Deckengewicht pro m²Masa sufitu na m²

Aluminium ca. 5 kg; Stahl ca. 8 kg

Aluminium ok. 5 kg; stal ok. 8 kg

Oberfläche

Powierzchnia

Pulverbeschichtet oder mit Parzifal-Hydroein-
brenn-Lackierung, ähnlich jeder RAL oder
NCS-Farbe

Lakierowana proszkowo lub emaliowana powtórka
Parzifal, każdy kolor RAL lub NCS

Montage

Montaż

siehe Montagehinweise Fural, DIN 18168, EN
13964 sowie TAIM.

patrz wskazówki montażu Fural, DIN 18168, EN
13964 jak i TAIM.

Pflegehinweis

Pielęgnacja

- Trockenreinigung: mit weichem Tuch (z.B. Vileda)
- Feuchtreinigung: mit feuchtem, weichem Tuch, leichtes Reinigungsmittel verwenden. (z.B. Glasreiniger, keine Scheuermilch bzw. Verdünnungen)
- Spezielle Reinigungshinweise auf Anfrage.
- Suche czyszczenie: użyj miękkiej ściereczki (np. Vileda)
- Mokre czyszczenie: użyj lekko namoczonej miękkiej ściereczki, słabych detergentów (do czyszczenia szkła, nie używać mleczek ściernych)
- Dodatkowe informacje na zapytanie

KLK 1.2.1.1

Langfeldkassetten – Klemmsystem

Kasetony prostokątne - system zaciskowy

VOC

LZO

Die Richtwerte des AgBB - Bewertungsschemas für VOC aus Bauprodukten werden eingehalten.

wartości zalecane wg AgBB - schematy oceny

LZO dla produktów budowlanych spełnione.

Nachhaltigkeit

Zrównoważony rozwój

Für unsere Produkte gibt es Umweltdeklarationen (EPDs). Metalle können dem bewährten Metallrecyclingprozess zugeführt werden. Die Recyclingquote bei Stahl beträgt laut EPD 99,4 % und bei Aluminium 85 %. EPD. Die Referenz-Nutzungsdauer von Metalldecken liegt gemäß den Nutzungsdauern von Bauteilen nach dem Bewertungssystem Nachhaltiges Bauen /BBSR Tabelle 2017/ bei über 50 Jahren. Das Produkt unterliegt keiner physischen Alterung über die Lebensdauer. Bei bestimmungsgemäßer Verwendung entsteht während der Lebensdauer und bei Revisionsarbeiten kein Abrieb. Die Metalldeckensysteme können ohne Beschädigung abgenommen und im Rahmen einer Zweitnutzung einfach wiederverwendet werden.

Deklaracje środowiskowe produktu (EPD) są dostępne dla naszych produktów. Metale mogą być poddane sprawdzonemu procesowi recyklingu metali. Zgodnie z EPD, wskaźnik recyklingu dla stali wynosi 99,4 %, a dla aluminium 85%. EPD. Referencyjny okres użytkowania sufitów metalowych wynosi ponad 50 lat, zgodnie z okresem użytkowania komponentów budowlanych według Systemu Oceny Zrównoważonego Budownictwa / BBSR Table 2017/. Produkt nie podlega fizycznemu starzeniu przez cały okres użytkowania. W przypadku użytkowania zgodnie z przeznaczeniem nie dochodzi do ścierania w okresie eksploatacji ani podczas prac konserwacyjnych. Metalowe systemy sufitowe można zdemontować bez uszkodzeń i po prostu wykorzystać ponownie.

C02

C02

Fural berechnet transparent die CO₂e-Emissionen der Metalldecke je m² und bietet alternativ Stahlsorten zur Einsparung von CO₂-Emissionen an.

Fural w przejrzysty sposób oblicza emisję CO₂e metalowego sufitu na metr kwadratowy i oferuje alternatywne rodzaje stali w celu zmniejszenia emisji CO₂.

Hygiene

Higiena

Metaloberflächen haben eine geschlossene und harte Oberfläche, sind staub- und faserfrei und lassen sich dadurch leicht reinigen und desinfizieren. Sie saugen keine Flüssigkeiten (z.B. eingefärbtes Hautdesinfektionsmittel) auf - lassen sich rückstandslos entfernen.

Powierzchnie metalowe mają zamkniętą i twardą powierzchnię, są wolne od kurzu i włókien, co czyni je łatwe w czyszczeniu i dezynfekcji. Nie wchłaniają płynów (np. barwionych środków dezynfekujących skórę) - można je usunąć bez pozostawiania śladów.

