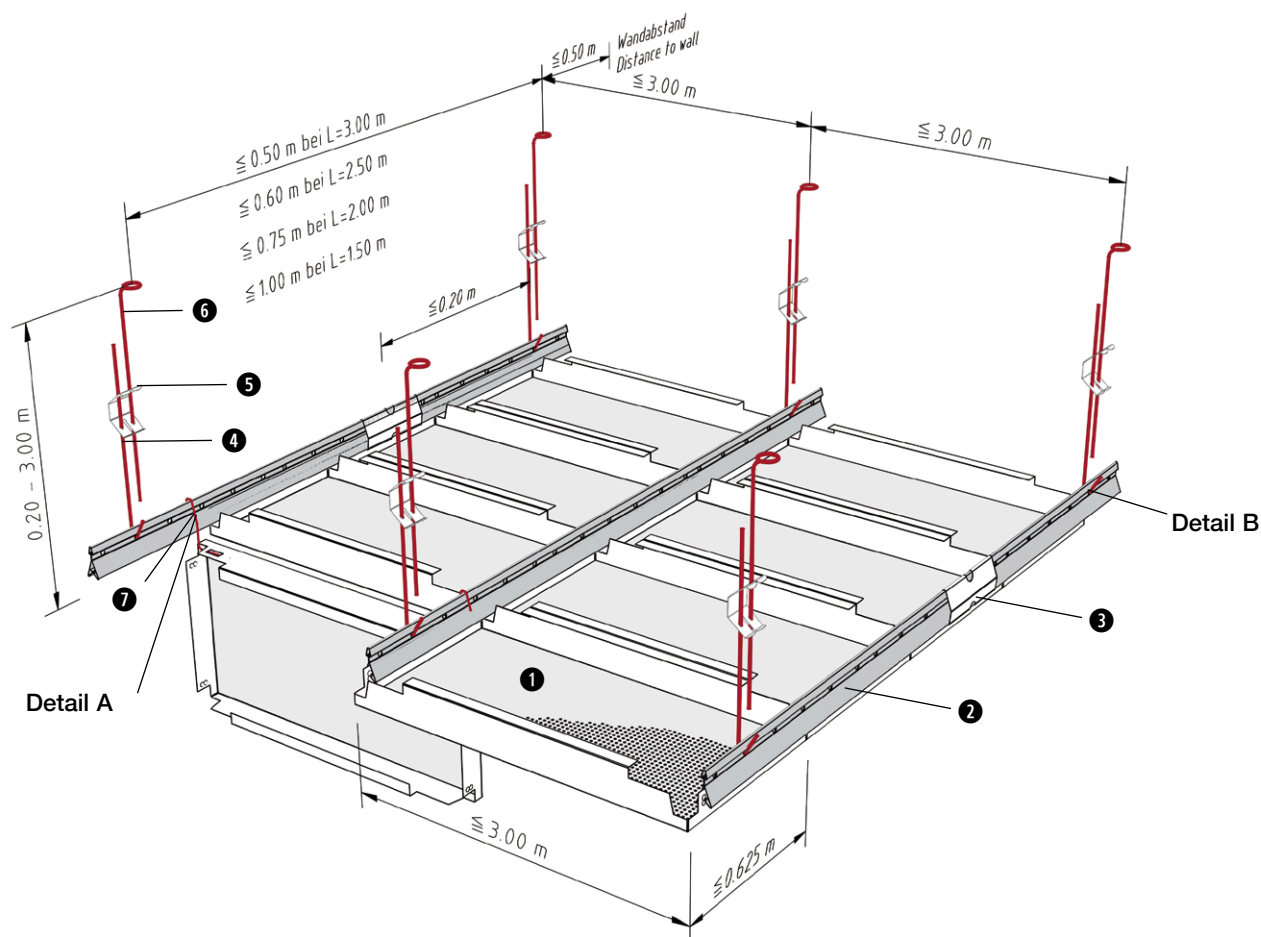


**KLK  
1.2.0.1**

**Langfeldkassetten – Klemmsystem**  
*Podłużne kasety - system zaciskowy*

**Standardkonstruktion ohne Rostprofil - Schnellabhänger**  
*Konstrukcja standardowa bez profilu rusztowego*



**Normbedarf:**

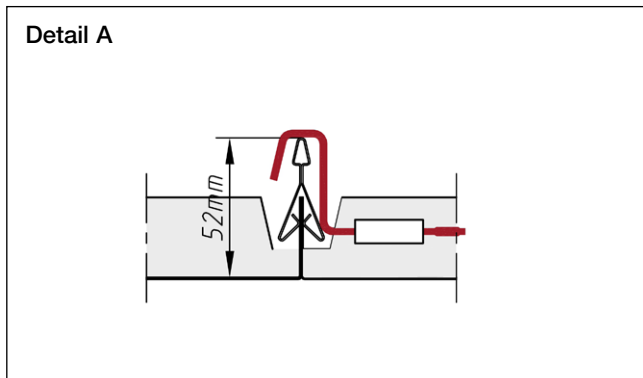
**Zużycie normatywne:**

Benennung	oznakowanie	Bedarf / m <sup>2</sup>				zużycie / m <sup>2</sup>	
		L=3,0m	L=2,5m	L=2,0m	L=1,5m	lfm	mb
① Langfeldkassette	<i>kaseta podłużna</i>						
② Klemmschiene 16/38	<i>szyna zaciskowa 16/38</i>	0,33	0,40	0,50	0,67	lfm	mb
③ Längsverbinder	<i>łącznik wzdłużny</i>	0,08	0,10	0,13	0,17	Stk.	szt
④ Abhängedraht mit Haken	<i>wieszak drutowy z hakiem</i>	0,67	0,67	0,67	0,67	Stk.	szt
⑤ Schnellspannfeder	<i>sprężynka</i>	0,67	0,67	0,67	0,67	Stk.	szt
⑥ Abhängedraht mit Öse	<i>wieszak drutowy z oczkiem</i>	0,67	0,67	0,67	0,67	Stk.	szt
⑦ DOOR-Bügel je nach Kassettenformat	<i>wieszak DOOR w zależności od formatu kasety</i>						

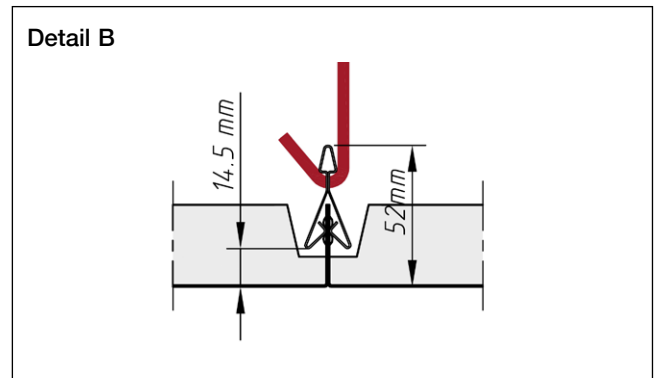
**KLK**  
**1.2.0.1**

**Langfeldkassetten – Klemmsystem**  
*Podłużne kasety - system zaciskowy*

**Details** *Detale*

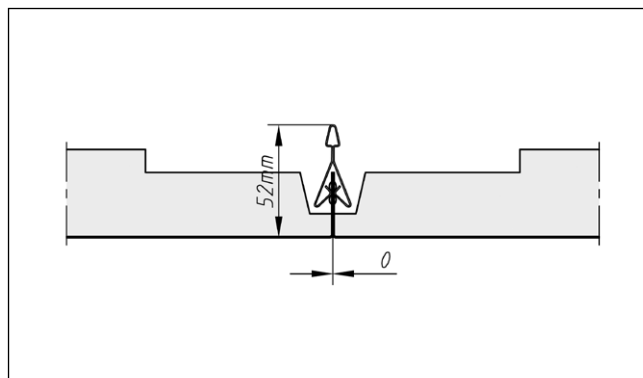


Detail A  
DOOR-Bügel für Abklappfunktion  
*wieszak DOOR*



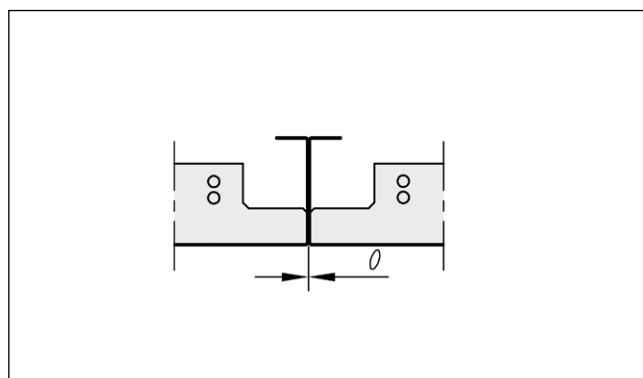
Detail B  
Montage Abhänger  
*Montaż wieszak*

**Fugen** *Spoiny*

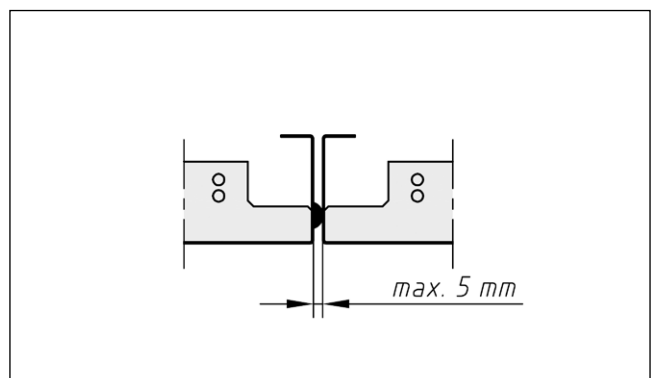


scharfkantig  
*z krawędziami ostrymi*

**Längsstege** *Podłużne boki*



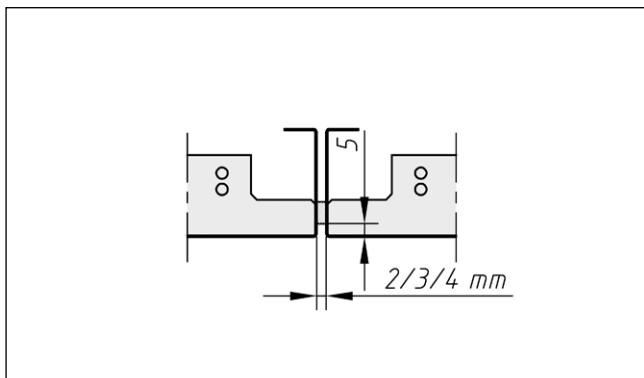
0-Fuge  
*0-spoiny*



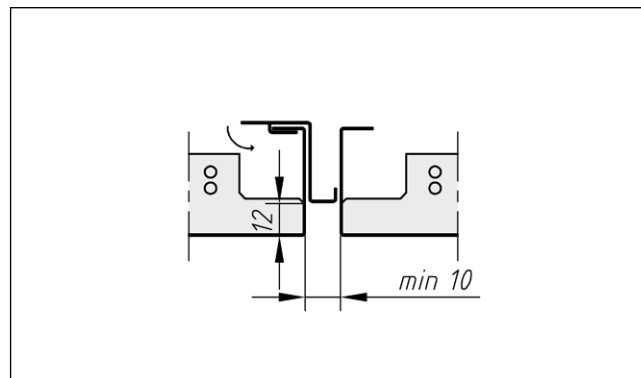
Distanzprägung  
*kształt wypychany*

**KLK**  
**1.2.0.1**

**Langfeldkassetten – Klemmsystem**  
*Podłużne kasety - system zaciskowy*

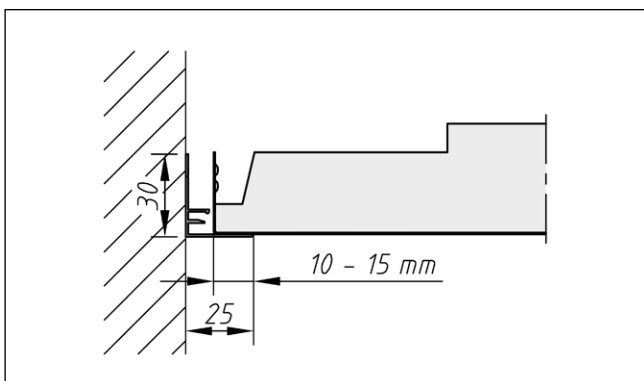


Dichtband  
*taśma uszczelniająca*

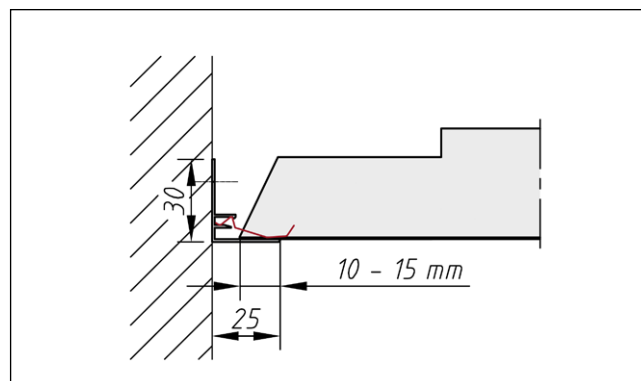


Fugenprofil - Farbe nach Wahl  
*profil szczelinowy - kolor według wyboru*

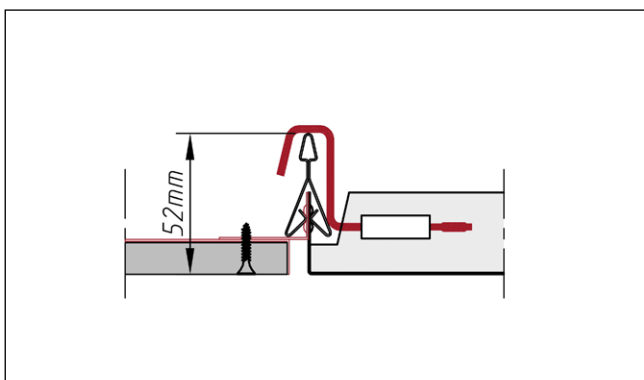
**Randabschlüsse** *Zakończenia krawędzi przyściennych*



Auflage für ganze Kassette  
*Montaż kasety*



Auflage für Kassette mit Anschnitt  
*Montaż ciętej kasety*



Anschluss Gipskartonfries  
*Połączenie z fizeliną*

Mehr Details finden Sie im jeweiligen Bereich auf unserer Website [www.fural.at](http://www.fural.at) bzw. im Deckenhandbuch.  
*Więcej informacji na [www.fural.at](http://www.fural.at)*

**KLK**  
**1.2.0.1****Langfeldkassetten – Klemmsystem**  
*Podłużne kasety - system zaciskowy***Material** *Material*

Verzinktes Stahlblech, Aluminium  
*stal ocynkowana, aluminium*

**Brandverhalten** *Ogniowość*

A1 - nicht brennbar nach EN 13501-1  
*A1 - niepalne patrz EN 13501-1*

**Schallabsorption** *Pochłanianie dźwięku*

siehe Perforationen  
*patrz perforacje*

**Normen** *Normy techniczne*

-Die Komponenten entsprechen der DIN 18168 und der DIN EN 13964 inkl. CE-Kennzeichnung der Standardsysteme.  
-Die Produktion erfolgt nach den Richtlinien der TAIM (Technischer Arbeitskreis industrieller Metalldeckenhersteller) sowie der FURAL-Werksnormen.

*-Komponenty spełniają wymagania DIN 18168 i DIN EN 13964 wraz z oznaczeniem CE standardowych systemów*  
*-produkcja odpowiada standardom TAIM (Techniczne Stowarzyszenie Producentów Sufitów Metalowych) jak i własnym standardom Fural.*

**Deckengewicht pro m<sup>2</sup>** *Masa sufitu na m<sup>2</sup>*

Aluminium ca. 5 kg; Stahl ca. 8 kg  
*aluminium ok. 5 kg; stal ok. 8 kg*

**Oberfläche** *Powierzchnia*

Pulverbeschichtet, ähnlich jeder RAL oder NCS-Farbe  
*malowana, każda farba RAL lub NCS*

**Montage** *Montaż*

siehe Montagehinweise Fural, DIN 18168, DIN EN 13964 sowie TAIM  
*patrz rysunki Fural, DIN 18168, DIN EN 13964 tak jak TAIM*

**Pflegehinweis** *Pielęgnacja*

-Trockenreinigung: mit weichem Tuch (zB. Vileda)  
-Feuchtreinigung: mit feuchtem, weichem Tuch, leichtes Reinigungsmittel verwenden. (zB. Glasreiniger, keine Scheuermilch bzw. Verdünnungen)  
-Spezielle Reinigungshinweise auf Anfrage.  
  
*-suche czyszczenie: użyj miękkiej ściereczki (np. Vileda)*  
*-mokre czyszczenie: użyj lekko namoczonej miękkiej ściereczki, słabych detergentów (do czyszczenia szkła, nie używać mleczek ścierających)*  
*-dodatkowe informacje na zapytanie.*