

SEGEL SONDERFORM
SPECIAL SHAPE CEILING



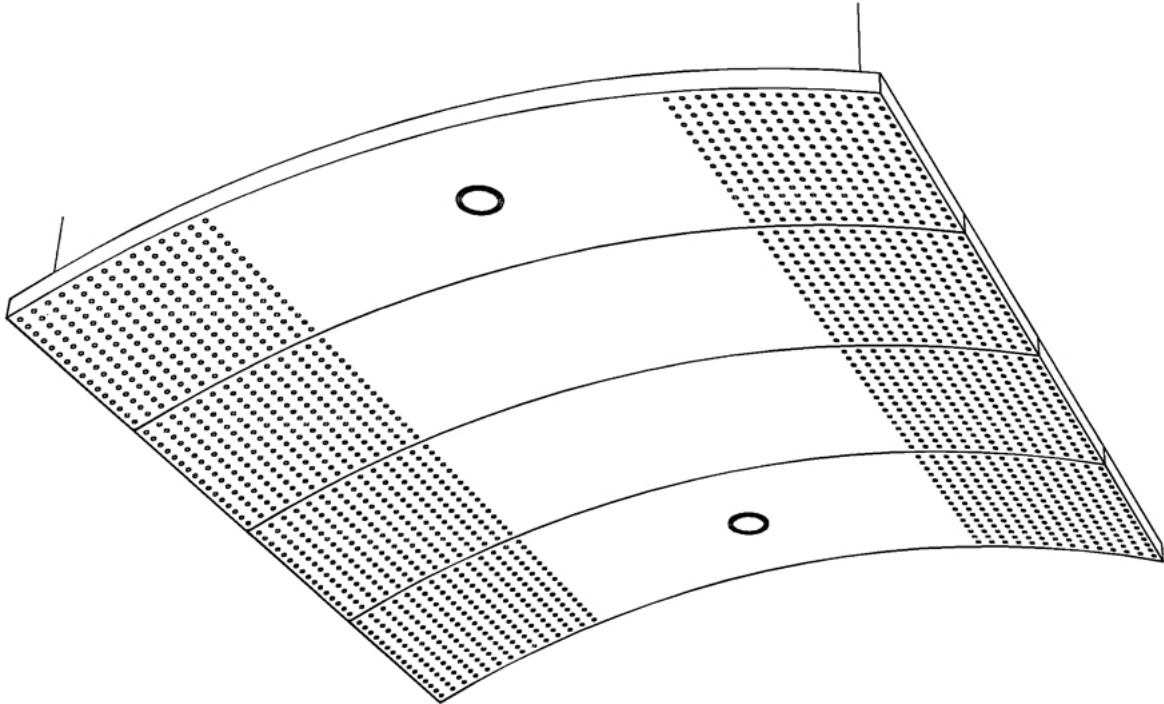
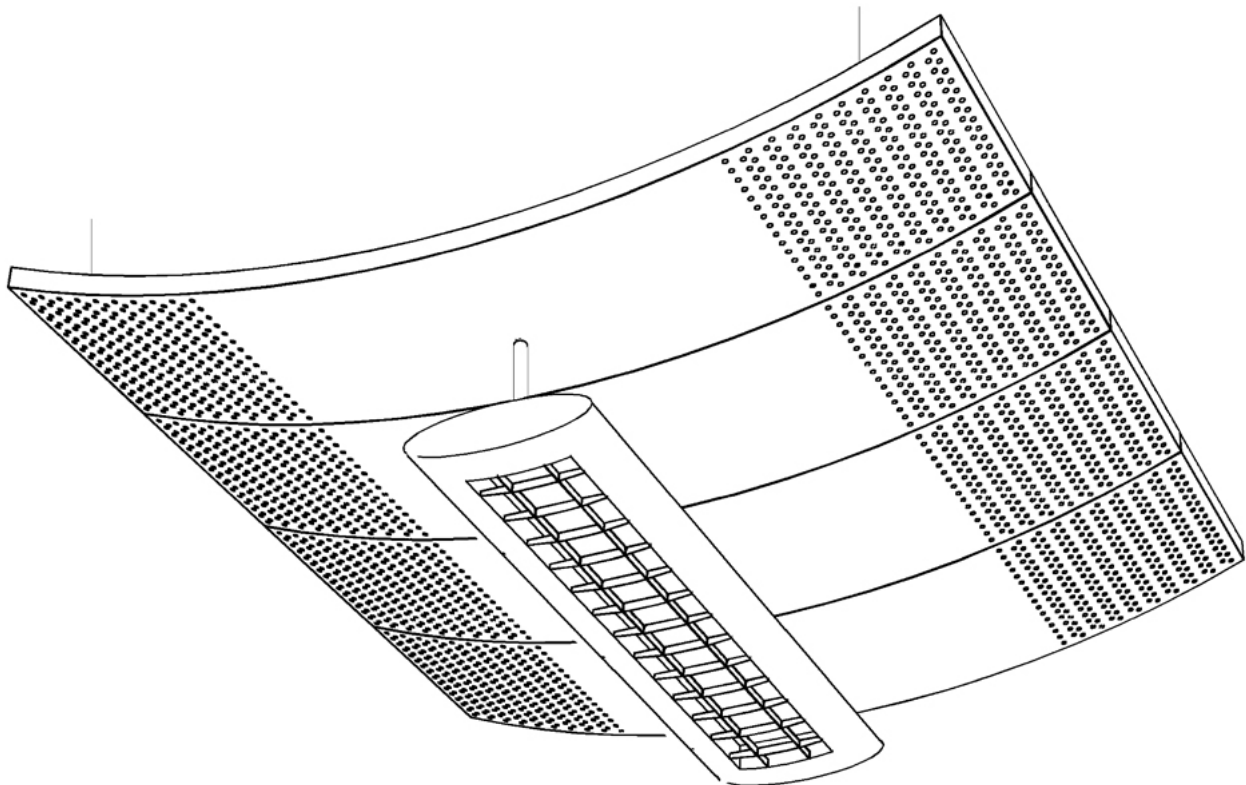
Segel

Akustikdecken

Żagiel sufitowy specjal

Deckensegel - Sonderformen (gebogen, trapezförmig,...)

Żagiel sufitowy - specjalne kształty (wygięty, trapezowy,...)

gebogen / konkav
wygięty / wklęsłygebogen / konvex
wygięty / wypukły

Segel

Akustikdecken
Żagiel sufitowy special

Material

Material

Verzinktes Stahlblech, Aluminium
stal ocynkowana, aluminium

Brandverhalten

Klasyfikacja ogniowa

A1 - nicht brennbar nach EN 13501-1
A1 - niepalne według EN 13501-1

Schallabsorption

Chtonność akustyczna

siehe Handbuch Geprüfte Akustik bzw. Datenblatt
patrz folder „Sprawdzona akustyka“ lub karta da-
nych poszczególniej perforacji

Normen

Normy techniczne

- Die Komponenten entsprechen der DIN 18168, PN-B-02151-4 und der EN 13964 inkl. CE-Kennzeichnung der Standardsysteme.
- Die Produktion erfolgt nach den Richtlinien der TAIM (Technischer Arbeitskreis industrieller Metalldeckenhersteller) sowie der Fural-Werksnormen.
- Komponenty spełniają wymagania DIN 18168, PN-B-02151-4 jak i EN 13964 wraz z oznaczeniem CE standardowych systemów
- Produkcja odpowiada standardom TAIM (Techniczne Stowarzyszenie Producentów Sufitów Metalowych) jak i własnym standardom Fural.

Deckengewicht pro m²

Masa sufitu na m²

Aluminium ca. 4 kg; Stahl ca. 7 kg
aluminium ok. 4 kg; stal ok. 7 kg

Oberfläche

Powierzchnia

Pulverbeschichtet oder mit Parzifal-Hydroein-
brenn-Lackierung, ähnlich jeder RAL oder
NCS-Farbe

Lakierowana proszkowo lub emaliowana powtoko
PARZIFAL, każdy kolor RAL lub NCS

Montage

Montaż

siehe Montagehinweise Fural, DIN 18168, DIN EN
13964 sowie TAIM.

patrz wskazówki montażu Fural, DIN 18168, DIN
EN 13964 jak i TAIM.

Pflegehinweis

Pielęgnacja

- Trockenreinigung: mit weichem Tuch
(zB. Vileda)
- Feuchtreinigung: mit feuchtem, weichem
Tuch, leichtes Reinigungsmittel verwenden.
(zB. Glasreiniger, keine Scheuermilch bzw.
Verdünnungen)
- Spezielle Reinigungshinweise auf Anfrage.
- Suche czyszczenie: użyj miękkiej ściereczki
(np. Vileda)
- Mokre czyszczenie: użyj lekko namoczonej
miękkiej ściereczki, słabych detergentów (do
czyszczenia szkła, nie używać mleczek
ścierających)
- Dodatkowe informacje na zapytanie