

KL B 5.2.0.2 LÄNGS



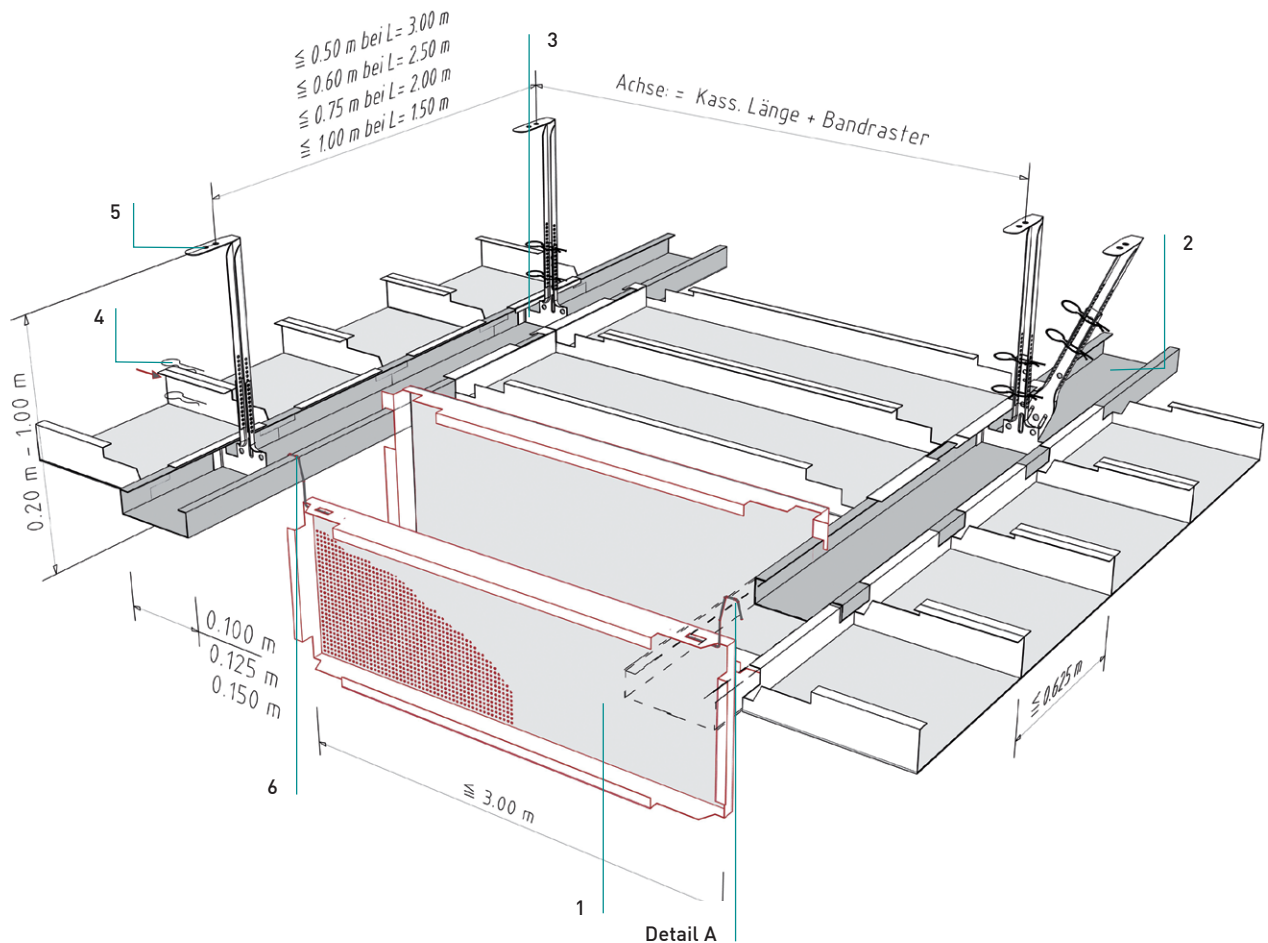
KLB 5.2.0.2 Längs

Langfeldkassetten – Bandrastersystem

Kasetony prostokątne - system bandrafter

Längsbandrafter ohne Rostwinkel

Wzdłużny bandrafter z pojedynczym rusztem

**Normbedarf**

Zużycie normatywne

Bandrasterkassette	1
kaseton do systemu bandrafter	
C-Bandrafter (Längs-Bandrafter)	2
bandrafter C (kierunek wzdłużny)	
Bandrafter Nonius-Unterteil	3
wieszak bandrafter z dolną częścią noniusza	
Sicherungsstift	4
kotek zabezpieczający	
Nonius-Oberteil	5
część górna noniusza	
DOOR-Bügel	6
wieszak DOOR	

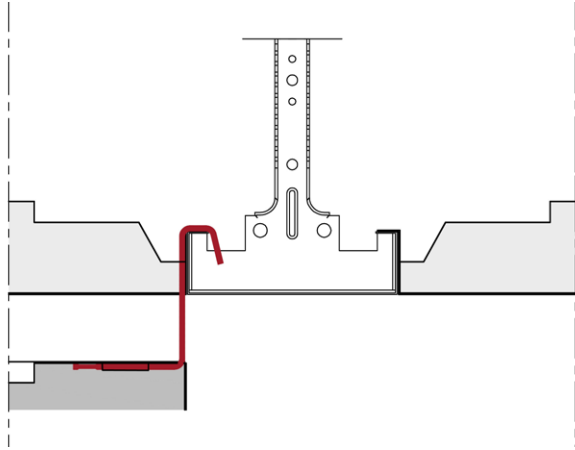
KLB 5.2.0.2 Längs

Langfeldkassetten – Bandrastersystem

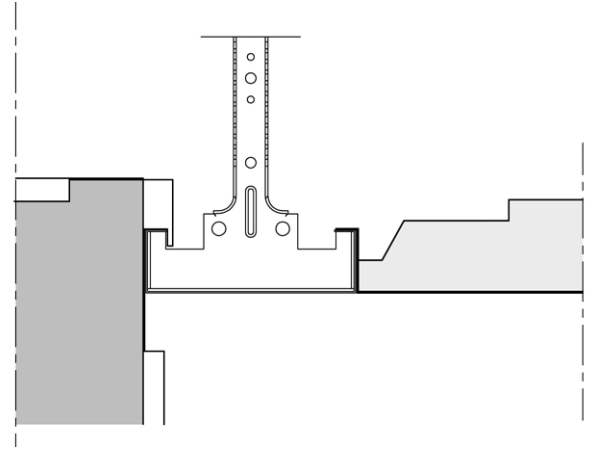
Kasetony prostokątne - system bandraster

Details

Detale

**Detail A**
Detale A

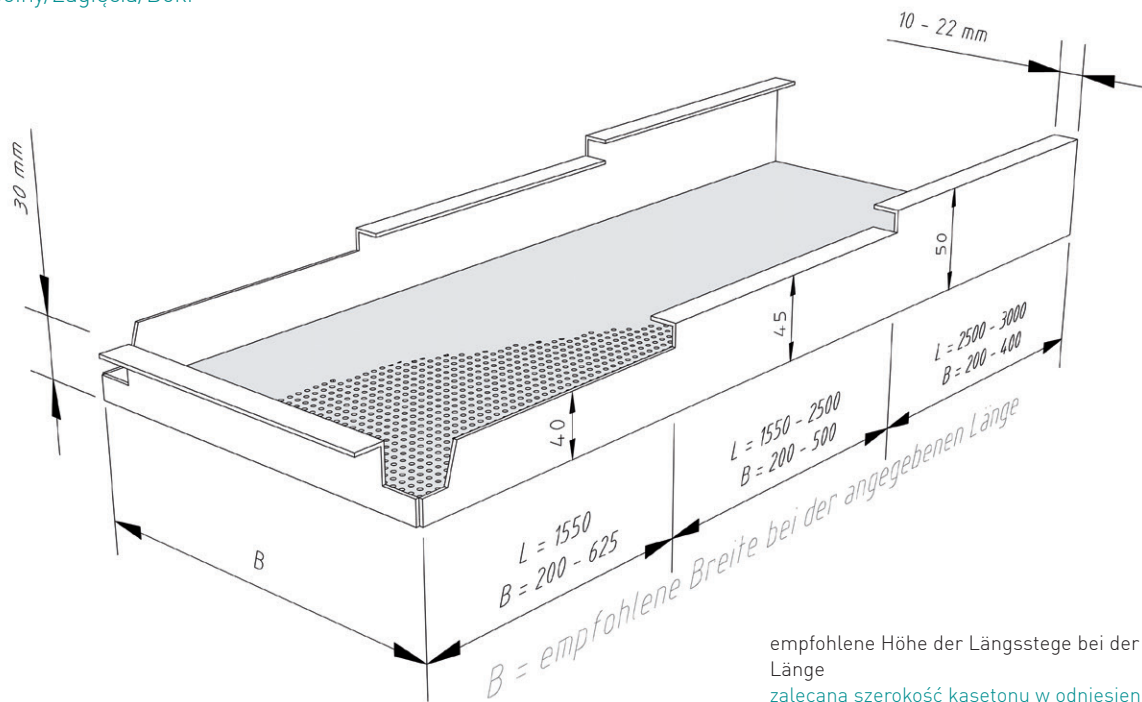
- DOOR-Bügel für Abklappfunktion (Bügelstärke und Ausführung abhängig vom Kassettengewicht)
- Opuszczanie kasetonów na wieszaku DOOR (grubość i format wieszaka zależny od wagi kasetonu)

**Variante**
Wariant

- Einhänge-Ausklindung für Abklappfunktion (Abklappausklindung)
- Opuszczanie kasetonów na wycięciu zawieszaniowym

Fugen/Kanten/Stege

Spoiny/Zagięcia/Boki



empfohlene Höhe der Längsstege bei der angegebenen Länge
 zalecana szerokość kasetonu w odniesieniu do jego długości

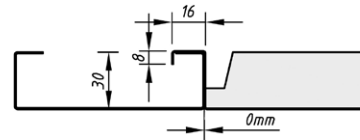
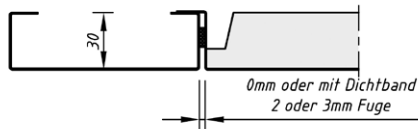
KLB 5.2.0.2 Längs

Langfeldkassetten – Bandraster-System

Kasetony prostokątne - system bandraster

Fugen/Kanten/Stege

Spoiny/Zagięcia/Boki



KLB French Hook BS

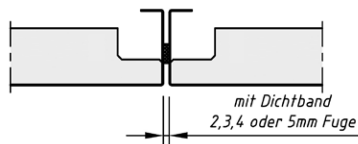
Kassettenstirnseite

strona czotowa kasetonu

Variante

Wariant

- Kassettenstirnstege mit French Hook (30 min. brandstabil nach NBN 713.020)
- strona czotowa kasetonu z wygięciem typu French Hook (konstrukcja ogniwo-stabilna do 30 min. według NBN 713.020)

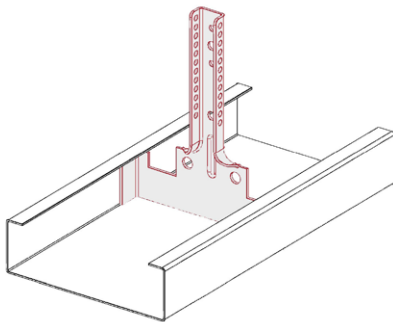


Kassettenlängsseite

strona wzdłużna kasetonu

Bandraster

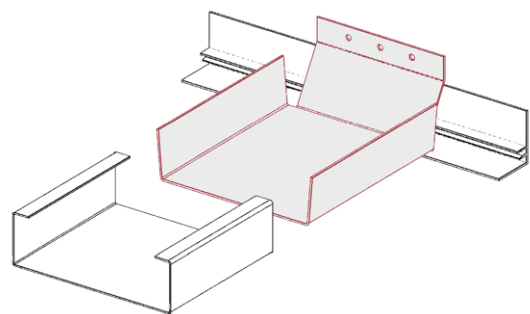
Elementy modułowe



Bandraster Nonius-Unterteil

(passend zu den jeweiligen Bandraster-Breiten)

wieszak do profilu bandraster (wymiar według szerokości bandrastra)



Bandraster-Wandbefestigung für Federleisten-Anschluss

(passend zu den jeweiligen Bandraster-Breiten)

przyłącznik ścienny bandraster z profilem przyściennym FL (wymiar według szerokości bandrastra)

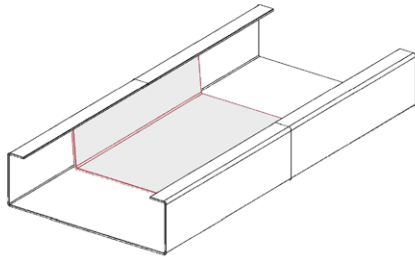
KLB 5.2.0.2 Längs

Langfeldkassetten – Bandraster-System

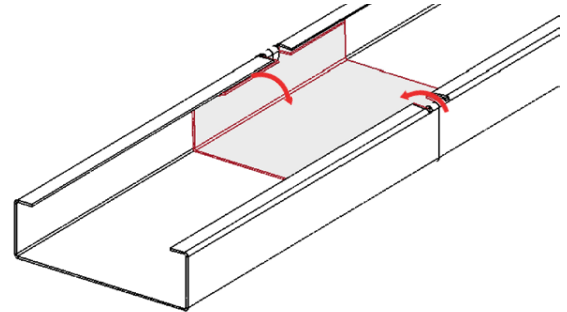
Kasetony prostokątne - system bandrafter

Bandrafter

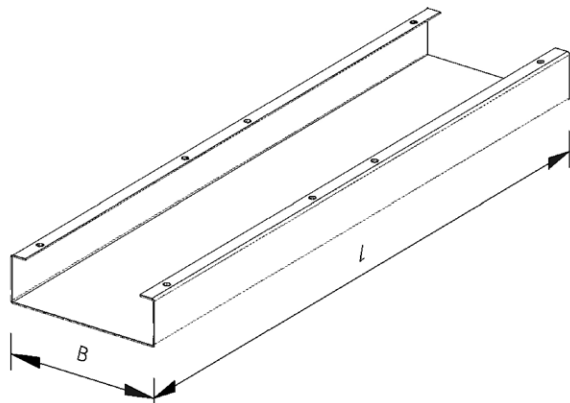
Elementy modułowe



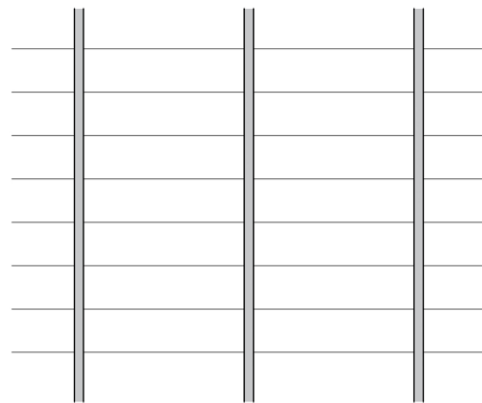
Bandrafter-Längsverbinder
(passend zu den jeweiligen Bandrafter-Breiten)
łącznik wzdłużny (według szerokości bandrastra)

**Variante****Wariant**

- Bandrafter und Längsverbinder mit Arretierlasche
- bandrafter i łącznik wzdłużny z zawleczką blokującą



Standardbreiten: 100/ 125/ 150 (Sondermaße auf Anfrage)
szerokości standardowe: 100/ 125/ 150
(pozostałe wymiary na zapytanie)



Unteransicht Bandraster-System
dolny widok systemu bandrafter

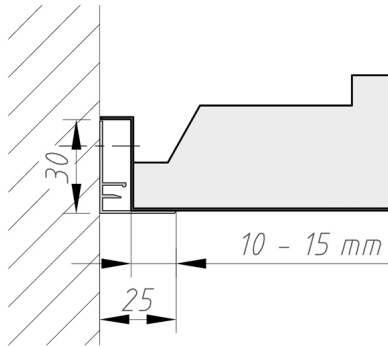
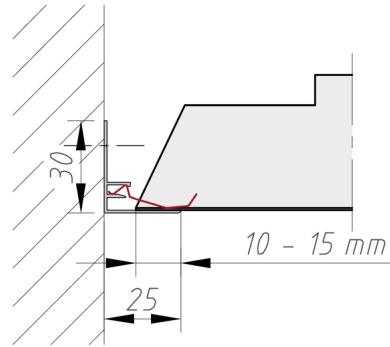
KLB 5.2.0.2 Längs

Langfeldkassetten – Bandraster system

Kasetony prostokątne - system bandrafter

Randabschlüsse

Przyłączenia krawędzi przyściennych

Auflage für ganze Kassette
Nakładanie całego kasetonuAuflage für Kassette mit Anschnitt
Nakładanie dociętego kasetonu

KLB 5.2.0.2 Längs

Langfeldkassetten – Bandrastersystem

Kasetony prostokątne - system bandraster

Material

Materiał

Verzinktes Stahlblech

Stal ocynkowana

Brandverhalten

Klasyfikacja ogniowa

A1 - nicht brennbar nach EN 13501-1

A1 - niepalne według EN 13501-1

Schallabsorption

Cłtonność akustyczna

siehe Handbuch Geprüfte Akustik bzw. Datenblatt
patrz folder „Sprawdzona akustyka“ lub karta da-
nych poszczególnej perforacji

Normen

Normy techniczne

- Die Komponenten entsprechen der DIN 18168, PN-B-02151-4 und der EN 13964 inkl. CE-Kennzeichnung der Standardsysteme.
- Die Produktion erfolgt nach den Richtlinien der TAIM (Technischer Arbeitskreis industrieller Metalldeckenhersteller) sowie der Fural-Werksnormen.
- Komponenty spełniają wymagania DIN 18168, PN-B-02151-4 jak i EN 13964 wraz z oznaczeniem CE standardowych systemów
- Produkcja odpowiada standardom TAIM (Techniczne Stowarzyszenie Producentów Sufitów Metalowych) jak i własnym standardom Fural.

Brandstabilität

Stabilność ogniowa

30 Minuten nach NBN 713.020. Nähere Auskünfte auf Anfrage
możliwa konstrukcja ogniowo-stabilna do 30 min. według NBN 713.020. Dalsze informacje na za-
pytanie

Deckengewicht pro m²Masa sufitu na m²

Stahl ca. 10 kg

stal ok. 10 kg

Oberfläche

Powierzchnia

Pulverbeschichtet oder mit Parzifal-Hydrorein-
brenn-Lackierung, ähnlich jeder RAL oder
NCS-Farbe

Lakierowana proszkowo lub emaliowana powtoko-
PARZIFAL, każdy kolor RAL lub NCS

Montage

Montaż

siehe Montagehinweise Fural, DIN 18168, EN
13964 sowie TAIM.

patrz wskazówki montażu Fural, DIN 18168, DIN
EN 13964 jak i TAIM.

Pflegehinweis

Pielęgnacja

- Trockenreinigung: mit weichem Tuch (zB. Vileda)
- Feuchtreinigung: mit feuchtem, weichem Tuch, leichtes Reinigungsmittel verwenden. (zB. Glasreiniger, keine Scheuermilch bzw. Verdünnungen)
- Spezielle Reinigungshinweise auf Anfrage.
- Suche czyszczenie: użyj miękkiej ściereczki (np. Vileda)
- Mokre czyszczenie: użyj lekko namoczonej miękkiej ściereczki, starych detergentów (do czyszczenia szkła, nie używać mleczek ściernych)
- Dodatkowe informacje na zapytanie