

# KQK 1.1.1.3 BWS

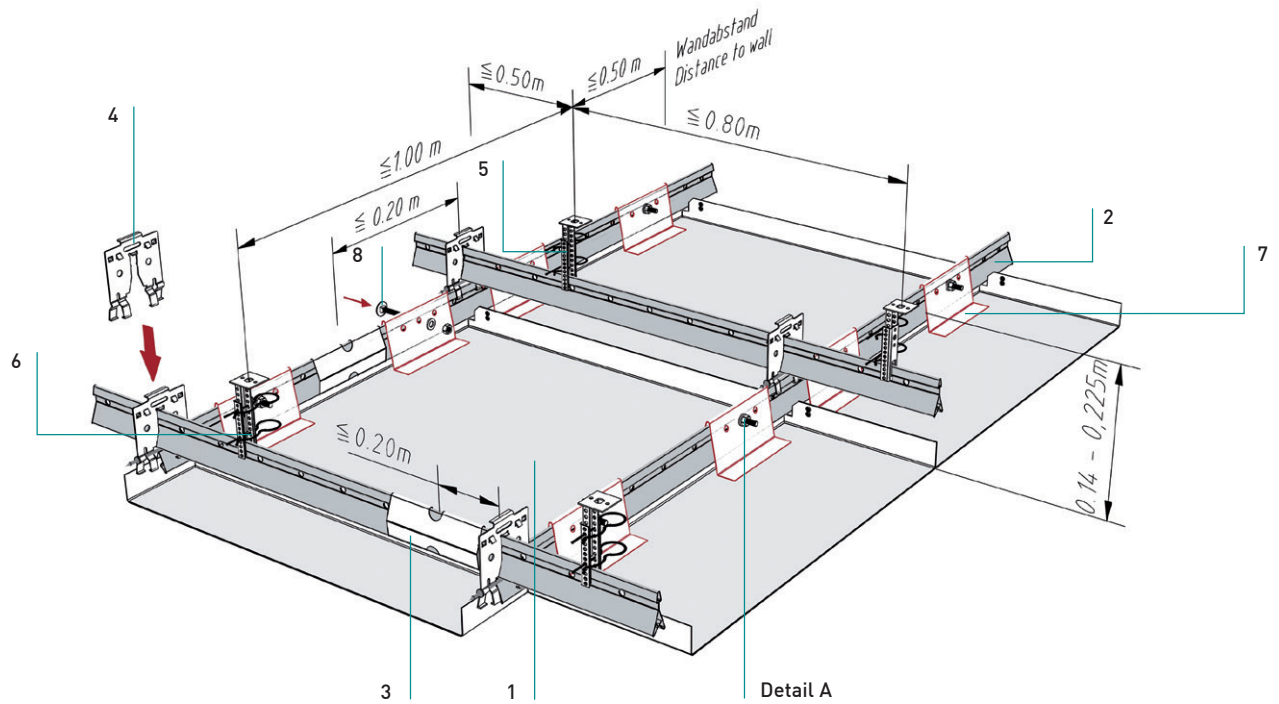
## KQK 1.1.1.3 BWS

Quadratkassetten – Klemmsystem

Kasetony kwadratowe - system zaciskowy

## Ballwurfsicher - niedrige Absenkung

Sufit odporny na uderzenia piłką - niskie zawieszenie

Normbedarf pro m<sup>2</sup>Zużycie normatywne za m<sup>2</sup>

625

600

Klemmkassette kaseton zaciskowy	1	2,56	2,78	Stück szt
Klemmschiene 16/38 szyna zaciskowa 16/38	2	2,60	2,67	Laufmeter mb
Längsverbinder łącznik wzdłużny	3	0,65	0,67	Stück szt
Kreuzverbinder mit S-Stift łącznik krzyżakowy z kołkiem-S	4	1,60	1,67	Stück szt
Nonius Ober- und Unterteil dolna i górna część noniusza	5	1,25	1,25	Stück szt
Sicherungsstift kołek zabezpieczający	6	2,50	2,50	Stück szt
Stützbügel podpora	7	5,12	5,56	Stück szt
Flachrundschraube śruba podsadzana	8	5,12	5,56	Stück szt

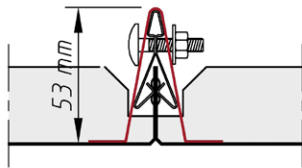
### KQK 1.1.1.3 BWS

Quadratkassetten – Klemmsystem

Kasetony kwadratowe - system zaciskowy

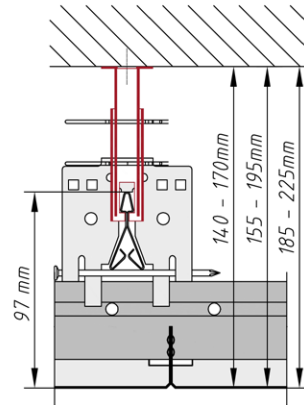
#### Details

Detale



Detail A  
Detale A

- Montage Stützbügel
- Montaż podpory

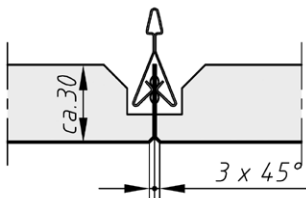


Variante  
Wariant

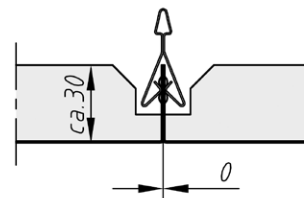
- Abhängung mit Nonius-Kurzhänger
- z krótkim wieszakiem noniuszowym

#### Fugen

Spoiny



mit Fase  
z krawędziami ścinanymi



scharfkantig  
z krawędziami ostrymi

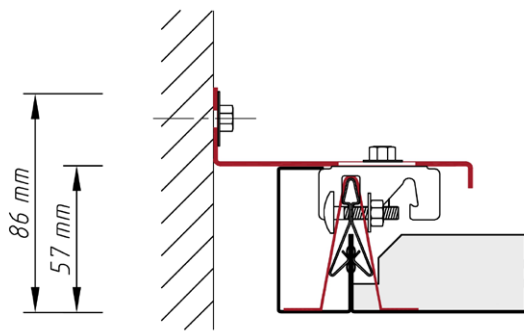
**KQK 1.1.1.3 BWS**

Quadratkassetten – Klemmsystem

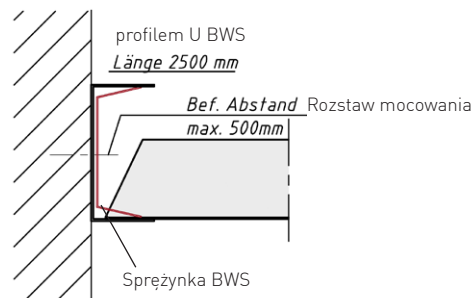
Kasetony kwadratowe - system zaciskowy

**Randabschlüsse**

Przyłączenia krawędzi przyściennych



Abschluss für ganze Kasette mit Schattenprofil 30 mm  
Przyłączenie całego kasetonu z profilem cieniującym 30 mm



Abschluss für Anschnittkasette mit U-Profil BWS  
Przyłączenie dociętego kasetonu z profilem-U BWS

**KQK 1.1.1.3 BWS**

Quadratkassetten – Klemmsystem

Kasetony kwadratowe - system zaciskowy

**Material**

## Materiał

Verzinktes Stahlblech

Stal ocynkowana

**Brandverhalten**

## Klasyfikacja ogniowa

A1 - nicht brennbar nach EN 13501-1

A1 - niepalne według EN 13501-1

**Schallabsorption**

## Chtonność akustyczna

siehe Folder Geprüfte Akustik bzw. Datenblatt  
patrz folder "Sprawdzona akustyka" lub karta danych poszczególniej perforacji

**Normen**

## Normy techniczne

- Die Komponenten entsprechen der DIN 18168, PN-B-02151-4 und der EN 13964 inkl. CE-Kennzeichnung der Standardsysteme.
- Die Produktion erfolgt nach den Richtlinien der TAIM (Technischer Arbeitskreis industrieller Metalldeckenhersteller) sowie der Fural-Werksnormen.
- Komponenty spełniają wymagania DIN 18168, PN-B-02151-4 jak i EN 13964 wraz z oznaczeniem CE standardowych systemów
- Produkcja odpowiada standardom TAIM (Techniczne Stowarzyszenie Producentów Sufitów Metalowych) jak i własnym standardom Fural.

**Deckengewicht pro m<sup>2</sup>**Masa sufitu na m<sup>2</sup>

Stahl ca. 8 kg

Stal ok. 8 kg

**Oberfläche**

## Powierzchnia

Pulverbeschichtet oder mit Parzifal-Hydroeinkbrenn-Lackierung, ähnlich jeder RAL oder NCS-Farbe

Lakierowana proszkowo lub emaliowana powtóką PARZIFAL, każdy kolor RAL lub NCS

**Montage**

## Montaż

siehe Montagehinweise Fural, DIN 18168, EN 13964 sowie TAIM.

patrz wskazówki montażu Fural, DIN 18168, EN 13964 jak i TAIM.

**Pflegehinweis**

## Pielęgnacja

- Trockenreinigung: mit weichem Tuch (zB. Vileda)
- Feuchtreinigung: mit feuchtem, weichem Tuch, leichtes Reinigungsmittel verwenden. (zB. Glasreiniger, keine Scheuermilch bzw. Verdünnungen)
- Spezielle Reinigungshinweise auf Anfrage.
- Suche czyszczenie: użyj miękkiej ściereczki (np. Vileda)
- Mokre czyszczenie: użyj lekko namoczonej miękkiej ściereczki, słabych detergentów (do czyszczenia szkła, nie używać mleczek ściernych)
- Dodatkowe informacje na zapytanie