

KQK 1.1.1.2 KÜHL

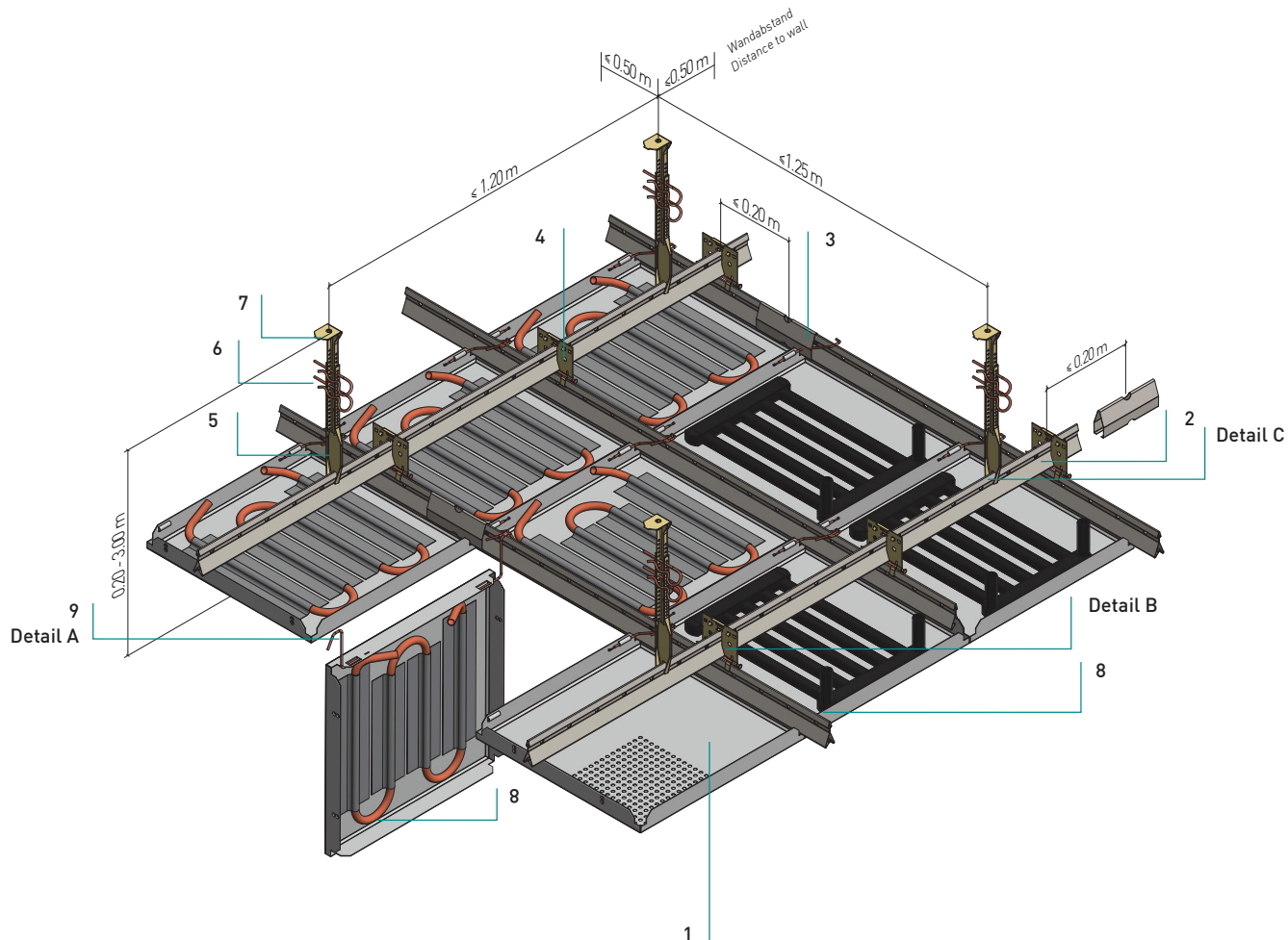
KQK 1.1.1.2 Kühl

Quadratkassetten – Klemmsystem

Kasetony kwadratowe - system zaciskowy

Kühldecke mit Kupfer- oder Kunststoffsystem

Sufit chłodzący z układem chłodniczym Cu/Al lub PP-R



Normbedarf pro m²

Zużycie normatywne za m²

625

600

Klemmkassette kaseton zaciskowy	1	2,56	2,78	Stück szt
(3000008) Klemmschiene 16/38 szyna zaciskowa 16/38	2	2,40	2,47	Laufmeter mb
(3000010) Längsverbinder łącznik wzdłużny	3	0,60	0,62	Stück szt
(3000009) Kreuzverbinder mit S-Stift łącznik krzyżakowy z kotkiem-S	4	1,28	1,33	Stück szt
(3060033) Nonius-Unterteil część dolna noniusza	5	0,67	0,67	Stück szt
(3060032) Sicherungsstift kotek zabezpieczający	6	1,34	1,34	Stück szt
(3060023) Nonius-Oberteil część górna noniusza	7	0,67	0,67	Stück szt
Kühlregister układ chłodniczy	8			
(4000003) DOOR-Bügel wieszak DOOR	9			

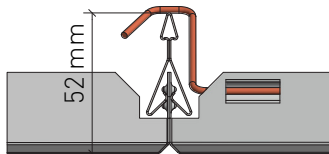
KQK 1.1.1.2 Kühl

Quadratkassetten – Klemmsystem

Kasetony kwadratowe - system zaciskowy

Details

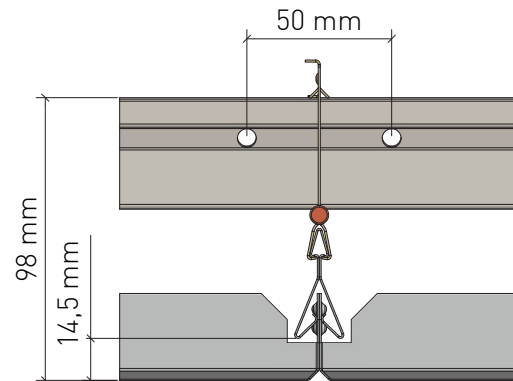
Detale

**Detail A**

Detail A

DOOR-Bügel für Abklappfunktion

Wieszak DOOR dla funkcji opuszczania kasetonów

**Detail B**

Detail B

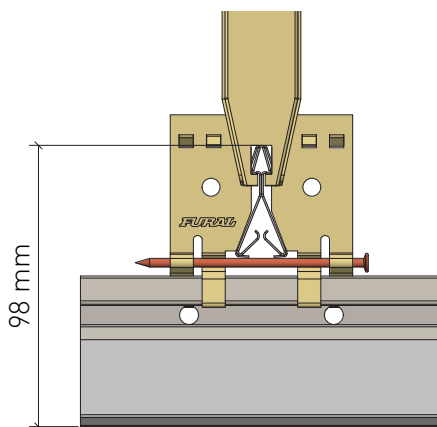
Montagehöhe Kassette - Klemmschiene

Głębokość montażu - szyna zaciskowa

Voraussetzung

Założenia

- a) die Hänger müssen im Teilungsmaß montiert werden (mit Laser aufgetragen)
 - b) exakte Höhenjustierung bei jedem Hänger
- a) wieszaki powinny zostać zamocowane z podanymi rozstawami (pomiar laserem)
 - b) na każdym wieszaku można ustawić wysokość

**Detail C**

Detail C

Montage Nonius

Montaż noniusza

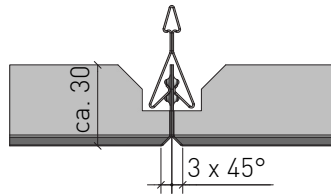
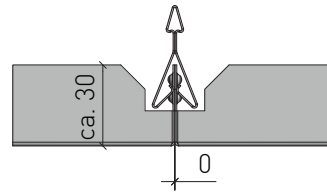
KQK 1.1.1.2 Kühl

Quadratkassetten – Klemmsystem

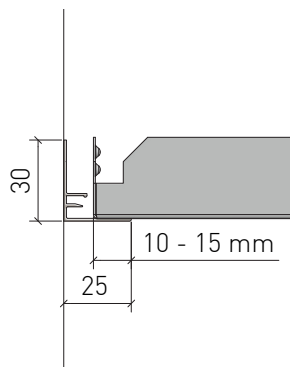
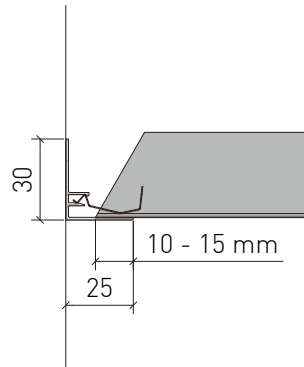
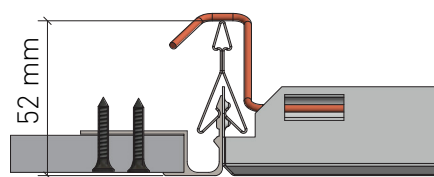
Kasetony kwadratowe - system zaciskowy

Fugen

Spoiny

mit Fase
z krawędziami ścinanymischarfkantig
z krawędziami ostrymi**Randabschlüsse**

Przyłączenia krawędzi przyściennych

Auflage für ganze Kassette
Nakładanie całego kasetonuAuflage für Kassette mit Anschnitt
Nakładanie dociętego kasetonuAnschluss Gipskarton mit Übergangsprofil GK-Fries
[3080047, RAL 9010]
Przyłączenie z fryzmem gipsowo-kartonowym
[3080047, RAL 9010]

KQK 1.1.1.2 Kühl

Quadratkassetten – Klemmsystem

Kasetony kwadratowe - system zaciskowy

Material

Materiał

Verzinktes Stahlblech, Aluminium

Stal ocynkowana, aluminium

Brandverhalten

Klasyfikacja ogniowa

A1 - nicht brennbar nach EN 13501-1

A1 - niepalne według EN 13501-1

Schallabsorption

Chtonność akustyczna

siehe Folder Geprüfte Akustik bzw. Datenblatt
patrz folder "Sprawdzona akustyka" lub karta danych poszczególniej perforacji

Normen

Normy techniczne

- Die Komponenten entsprechen der DIN 18168, PN-B-02151-4 und der EN 13964 inkl. CE-Kennzeichnung der Standardsysteme.
- Die Produktion erfolgt nach den Richtlinien der TAIM (Technischer Arbeitskreis industrieller Metalldeckenhersteller) sowie der Fural-Werksnormen.
- Komponenty spełniają wymagania DIN 18168, PN-B-02151-4 jak i EN 13964 wraz z oznaczeniem CE standardowych systemów
- Produkcja odpowiada standardom TAIM (Techniczne Stowarzyszenie Producentów Sufitów Metalowych) jak i własnym standardom Fural.

Brandstabilität

Stabilność ogniowa

30 Minuten nach NBN 713.020. Nähere Auskünfte auf Anfrage

możliwa konstrukcja ogniowo-stabilna do 30 min. według NBN 713.020. Dalsze informacje na zapytanie

Deckengewicht pro m²Masa sufitu na m²

Aluminium ca. 4 kg; Stahl ca. 7 kg

Aluminium ok. 4 kg; stal ok. 7 kg

Oberfläche

Powierzchnia

Pulverbeschichtet oder mit Parzifal-Hydroeinkbrenn-Lackierung, ähnlich jeder RAL oder NCS-Farbe

Lakierowana proszkowo lub emaliowana powtök PARZIFAL, każdy kolor RAL lub NCS

Montage

Montaż

siehe Montagehinweise Fural, DIN 18168, EN 13964 sowie TAIM.

patrz wskazówki montażu Fural, DIN 18168, EN 13964 jak i TAIM.

Pflegehinweis

Pielęgnacja

- Trockenreinigung: mit weichem Tuch (z.B. Vileda)
- Feuchtreinigung: mit feuchtem, weichem Tuch, leichtes Reinigungsmittel verwenden. (z.B. Glasreiniger, keine Scheuermilch bzw. Verdünnungen)
- Spezielle Reinigungshinweise auf Anfrage.
- Suche czyszczenie: użyj miękkiej ściereczki (np. Vileda)
- Mokre czyszczenie: użyj lekko namoczonej miękkiej ściereczki, słabych detergentów (do czyszczenia szkła, nie używać mleczek ściernych)
- Dodatkowe informacje na zapytanie

KQK 1.1.1.2 Kühl

Quadratkassetten – Klemmsystem

Kasetony kwadratowe - system zaciskowy

VOC**LZO**

Die Richtwerte des AgBB - Bewertungsschemas für VOC aus Bauprodukten werden eingehalten.

wartości zalecane wg AgBB - schematy oceny

LZO dla produktów budowlanych spełnione.

Nachhaltigkeit**Zrównoważony rozwój**

Für unsere Produkte gibt es Umweltdeklarationen (EPDs). Metalle können dem bewährten Metallrecyclingprozess zugeführt werden. Die Recyclingquote bei Stahl beträgt laut EPD 99,4 % und bei Aluminium 85 %. EPD. Die Referenz-Nutzungsdauer von Metalldecken liegt gemäß den Nutzungsdauern von Bauteilen nach dem Bewertungssystem Nachhaltiges Bauen /BBSR Tabelle 2017/ bei über 50 Jahren. Das Produkt unterliegt keiner physischen Alterung über die Lebensdauer. Bei bestimmungsgemäßer Verwendung entsteht während der Lebensdauer und bei Revisionsarbeiten kein Abrieb. Die Metalldeckensysteme können ohne Beschädigung abgenommen und im Rahmen einer Zweitnutzung einfach wiederverwendet werden.

Deklaracje środowiskowe produktu (EPD) są dostępne dla naszych produktów. Metale mogą być poddane sprawdzonemu procesowi recyklingu metali. Zgodnie z EPD, wskaźnik recyklingu dla stali wynosi 99,4%, a dla aluminium 85%. EPD. Referencyjny okres użytkowania sufitów metalowych wynosi ponad 50 lat, zgodnie z okresem użytkowania komponentów budowlanych według Systemu Oceny Zrównoważonego Budownictwa / BBSR Table 2017/. Produkt nie podlega fizycznemu starzeniu przez cały okres użytkowania. W przypadku użytkowania zgodnie z przeznaczeniem nie dochodzi do ścierania w okresie eksploatacji ani podczas prac konserwacyjnych. Metalowe systemy sufitowe można zdemontować bez uszkodzeń i po prostu wykorzystać ponownie.

C02**C02**

Fural berechnet transparent die CO₂-Emissionen der Metalldecke je m² und bietet alternativ Stahlsorten zur Einsparung von CO₂-Emissionen an.

Fural w przejrzysty sposób oblicza emisję CO₂e metalowego sufitu na metr kwadratowy i oferuje alternatywne rodzaje stali w celu zmniejszenia emisji CO₂.

Hygiene**Higiena**

Metaloberflächen haben eine geschlossene und harte Oberfläche, sind staub- und faserfrei und lassen sich dadurch leicht reinigen und desinfizieren. Sie saugen keine Flüssigkeiten (z.B. eingefärbtes Hautdesinfektionsmittel) auf - lassen sich rückstandslos entfernen.

Powierzchnie metalowe mają zamkniętą i twardą powierzchnię, są wolne od kurzu i włókien, co czyni je łatwe w czyszczeniu i dezynfekcji. Nie wchłaniają płynów (np. barwionych środków dezynfekujących skórę) - można je usunąć bez pozostawiania śladów.

