

**KQK 1.1.0.2**

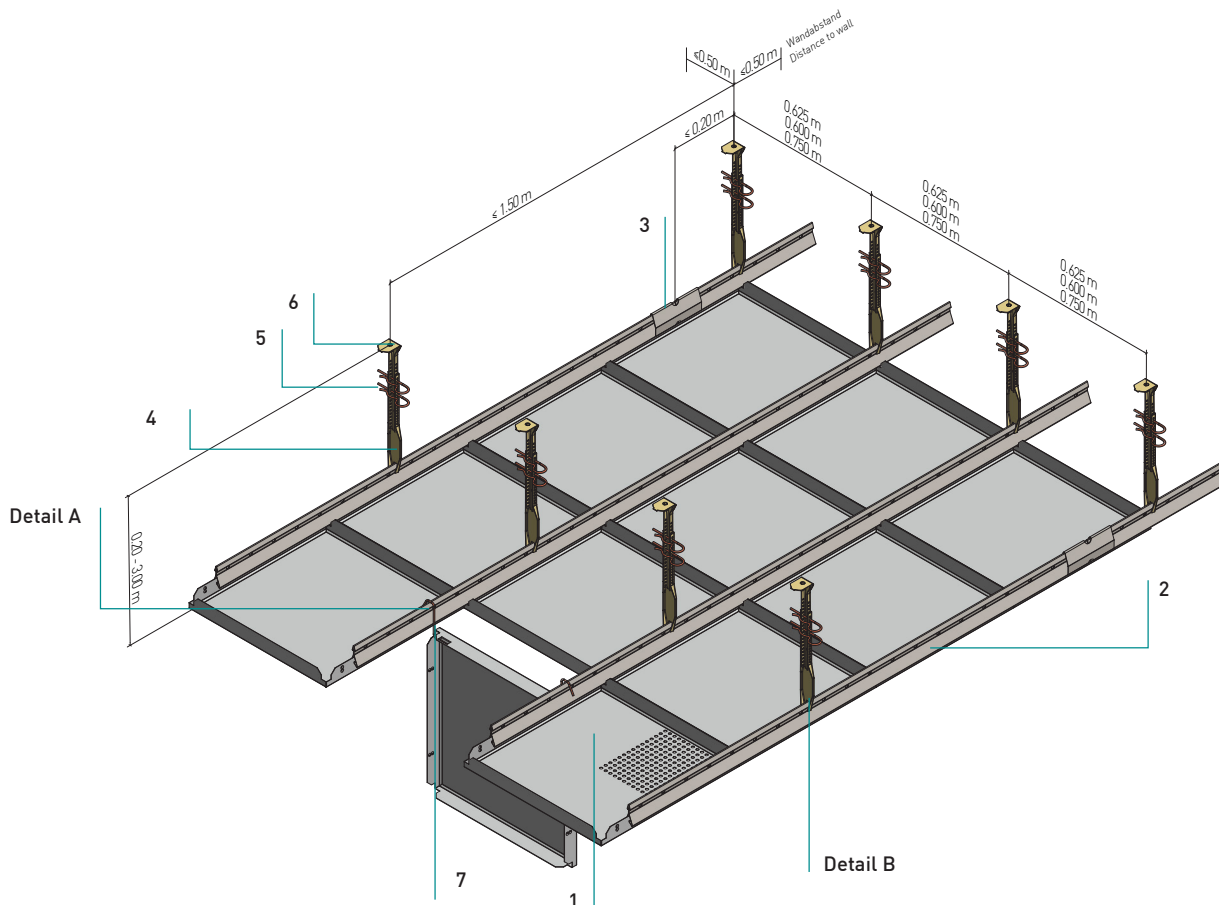
**KQK 1.1.0.2**

Quadratkassetten – Klemmsystem

Kasetony kwadratowe - system zaciskowy

**Standardkonstruktion ohne  
Rostprofil - Noniusabhänger**

Konstrukcja standardowa z pojedynczym rusztem - wieszak noniuszowy



**Normbedarf pro m<sup>2</sup>**

Zużycie normatywne za m<sup>2</sup>

		750	625	600	
Klemmkassette kaseton zaciskowy (3000008)	1	1,78	2,56	2,78	Stück szt
Klemmschiene 16/38 szyna zaciskowa 16/38 (3000010)	2	1,33	1,60	1,67	Laufmeter mb
Längsverbinder łącznik wzdłużny (3060033)	3	0,33	0,40	0,42	Stück szt
Nonius-Unterteil część dolna noniusza (3060032)	4	0,89	1,07	1,11	Stück szt
Sicherungsstift kołek zabezpieczający (3060023)	5	0,89	1,07	1,11	Stück szt
Nonius-Oberteil część górna noniusza (4000003)	6	0,89	1,07	1,11	Stück szt
DOOR-Bügel wieszak DOOR	7				

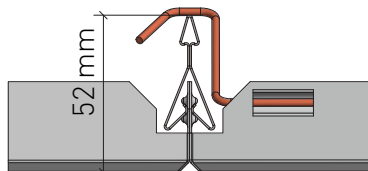
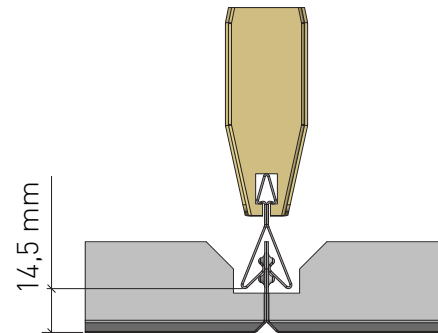
**KQK 1.1.0.2**

Quadratkassetten – Klemmsystem

Kasetony kwadratowe - system zaciskowy

**Details**

Detale

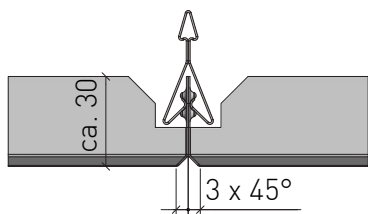
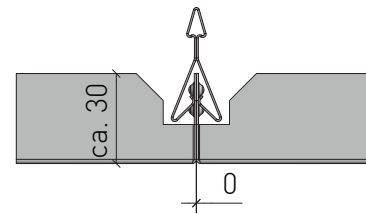
**Detail A**  
Detail ADOOR-Bügel für Abklappfunktion  
Wieszak DOOR dla funkcji opuszczania kasetonów**Detail B**  
Detail BMontage Nonius  
Montaż noniusza**Voraussetzung**

Założenia

- a) die Hänger müssen im Teilungsmaß montiert werden (mit Laser aufgetragen)
  - b) exakte Höhenjustierung bei jedem Hänger
- a) wieszaki powinny zostać zamocowane z podanymi rozstawami (pomiar laserem)
  - b) na każdym wieszaku można ustawić wysokość

**Fugen**

Spoiny

mit Fase  
z krawędziami ścinanymischarfkantig  
z krawędziami ostrymi

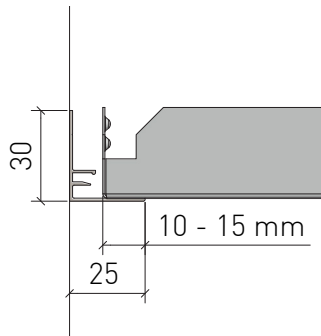
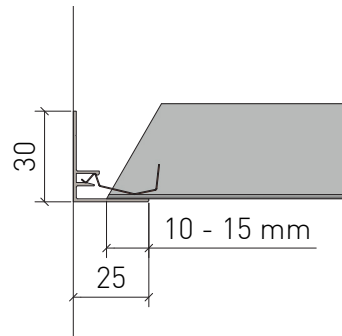
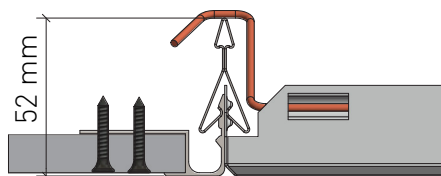
**KQK 1.1.0.2**

Quadratkassetten – Klemmsystem

Kasetony kwadratowe - system zaciskowy

**Randabschlüsse**

Przyłączenia krawędzi przyściennych

Auflage für ganze Kassette  
Nakładanie całego kasetonuAuflage für Kassette mit Anschnitt  
Nakładanie dociętego kasetonuAnschluss Gipskartonfries mit Übergangprofil GK-Fries  
[3080047, RAL 9010]  
Przyłączenie z fryzmem gipsowo-kartonowym  
[3080047, RAL 9010]

**KQK 1.1.0.2**

Quadratkassetten – Klemmsystem

Kasetony kwadratowe - system zaciskowy

**Material**

## Materiał

Verzinktes Stahlblech, Aluminium

Stal ocynkowana, aluminium

**Brandverhalten**

## Klasyfikacja ogniowa

A1 - nicht brennbar nach EN 13501-1

A1 - niepalne według EN 13501-1

**Schallabsorption**

## Chtonność akustyczna

siehe Folder Geprüfte Akustik bzw. Datenblatt  
patrz folder „Sprawdzona akustyka“ lub karta danych  
poszczególnej perforacji

**Normen**

## Normy techniczne

- Die Komponenten entsprechen der DIN 18168, PN-B-02151-4 und der EN 13964 inkl. CE-Kennzeichnung der Standardsysteme.
- Die Produktion erfolgt nach den Richtlinien der TAIM (Technischer Arbeitskreis industrieller Metalldeckenhersteller) sowie der Fural-Werksnormen.
- Komponenty spełniają wymagania DIN 18168, PN-B-02151-4 jak i EN 13964 wraz z oznaczeniem CE standardowych systemów
- Produkcja odpowiada standardom TAIM (Techniczne Stowarzyszenie Producentów Sufitów Metalowych) jak i własnym standardom Fural.

**Brandstabilität**

## Stabilność ogniowa

30 Minuten nach NBN 713.020. Nähere Auskünfte  
auf Anfrage

możliwa konstrukcja ogniowo-stabilna do 30 min.  
według NBN 713.020. Dalsze informacje na za-  
pytanie

**Deckengewicht pro m<sup>2</sup>**Masa sufitu na m<sup>2</sup>

Aluminium ca. 4 kg; Stahl ca. 7 kg

Aluminium ok. 4 kg; stal ok. 7 kg

**Oberfläche**

## Powierzchnia

Pulverbeschichtet oder mit Parzifal-Hydroein-  
brenn-Lackierung, ähnlich jeder RAL oder  
NCS-Farbe

Lakierowana proszkowo lub emaliowana powtoko  
PARZIFAL, każdy kolor RAL lub NCS

**Montage**

## Montaż

siehe Montagehinweise Fural, DIN 18168, EN  
13964 sowie TAIM.

patrz wskazówki montażu Fural, DIN 18168, EN  
13964 jak i TAIM.

**Pflegehinweis**

## Pielęgnacja

- Trockenreinigung: mit weichem Tuch  
(z.B. Vileda)
- Feuchtreinigung: mit feuchtem, weichem  
Tuch, leichtes Reinigungsmittel verwenden.  
(z.B. Glasreiniger, keine Scheuermilch bzw.  
Verdünnungen)
- Spezielle Reinigungshinweise auf Anfrage.
- Suche czyszczenie: użyj miękkiej ściereczki  
(np. Vileda)
- Mokre czyszczenie: użyj lekko namoczonej  
miękkiej ściereczki, słabych detergentów (do  
czyszczenia szkła, nie używać mleczeek  
ścierających)
- Dodatkowe informacje na zapytanie

**KQK 1.1.0.2**

Quadratkassetten – Klemmsystem

Kasetony kwadratowe - system zaciskowy

**VOC****LZO**

Die Richtwerte des AgBB - Bewertungsschemas für VOC aus Bauprodukten werden eingehalten.

wartości zalecane wg AgBB - schematy oceny

LZO dla produktów budowlanych spełnione.

**Nachhaltigkeit****Zrównoważony rozwój**

Für unsere Produkte gibt es Umweltdeklarationen (EPDs). Metalle können dem bewährten Metallrecyclingprozess zugeführt werden. Die Recyclingquote bei Stahl beträgt laut EPD 99,4 % und bei Aluminium 85 %. EPD. Die Referenz-Nutzungsdauer von Metalldecken liegt gemäß den Nutzungsdauern von Bauteilen nach dem Bewertungssystem Nachhaltiges Bauen /BBSR Tabelle 2017/ bei über 50 Jahren. Das Produkt unterliegt keiner physischen Alterung über die Lebensdauer. Bei bestimmungsgemäßer Verwendung entsteht während der Lebensdauer und bei Revisionsarbeiten kein Abrieb. Die Metalldeckensysteme können ohne Beschädigung abgenommen und im Rahmen einer Zweitnutzung einfach wiederverwendet werden.

Deklaracje środowiskowe produktu (EPD) są dostępne dla naszych produktów. Metale mogą być poddane sprawdzonemu procesowi recyklingu metali. Zgodnie z EPD, wskaźnik recyklingu dla stali wynosi 99,4%, a dla aluminium 85%. EPD. Referencyjny okres użytkowania sufitów metalowych wynosi ponad 50 lat, zgodnie z okresem użytkowania komponentów budowlanych według Systemu Oceny Zrównoważonego Budownictwa / BBSR Table 2017/. Produkt nie podlega fizycznemu starzeniu przez cały okres użytkowania. W przypadku użytkowania zgodnie z przeznaczeniem nie dochodzi do ścierania w okresie eksploatacji ani podczas prac konserwacyjnych. Metalowe systemy sufitowe można zdemontować bez uszkodzeń i po prostu wykorzystać ponownie.

**C02****C02**

Fural berechnet transparent die CO<sub>2</sub>-Emissionen der Metalldecke je m<sup>2</sup> und bietet alternativ Stahlsorten zur Einsparung von CO<sub>2</sub>-Emissionen an.

Fural w przejrzysty sposób oblicza emisję CO<sub>2</sub>e metalowego sufitu na metr kwadratowy i oferuje alternatywne rodzaje stali w celu zmniejszenia emisji CO<sub>2</sub>.

**Hygiene****Higiena**

Metalloberflächen haben eine geschlossene und harte Oberfläche, sind staub- und faserfrei und lassen sich dadurch leicht reinigen und desinfizieren. Sie saugen keine Flüssigkeiten (z.B. eingefärbtes Hautdesinfektionsmittel) auf - lassen sich rückstandslos entfernen.

Powierzchnie metalowe mają zamkniętą i twardą powierzchnię, są wolne od kurzu i włókien, co czyni je łatwe w czyszczeniu i dezynfekcji. Nie wchłaniają płynów (np. barwionych środków dezynfekujących skórę) - można je usunąć bez pozostawiania śladów.

