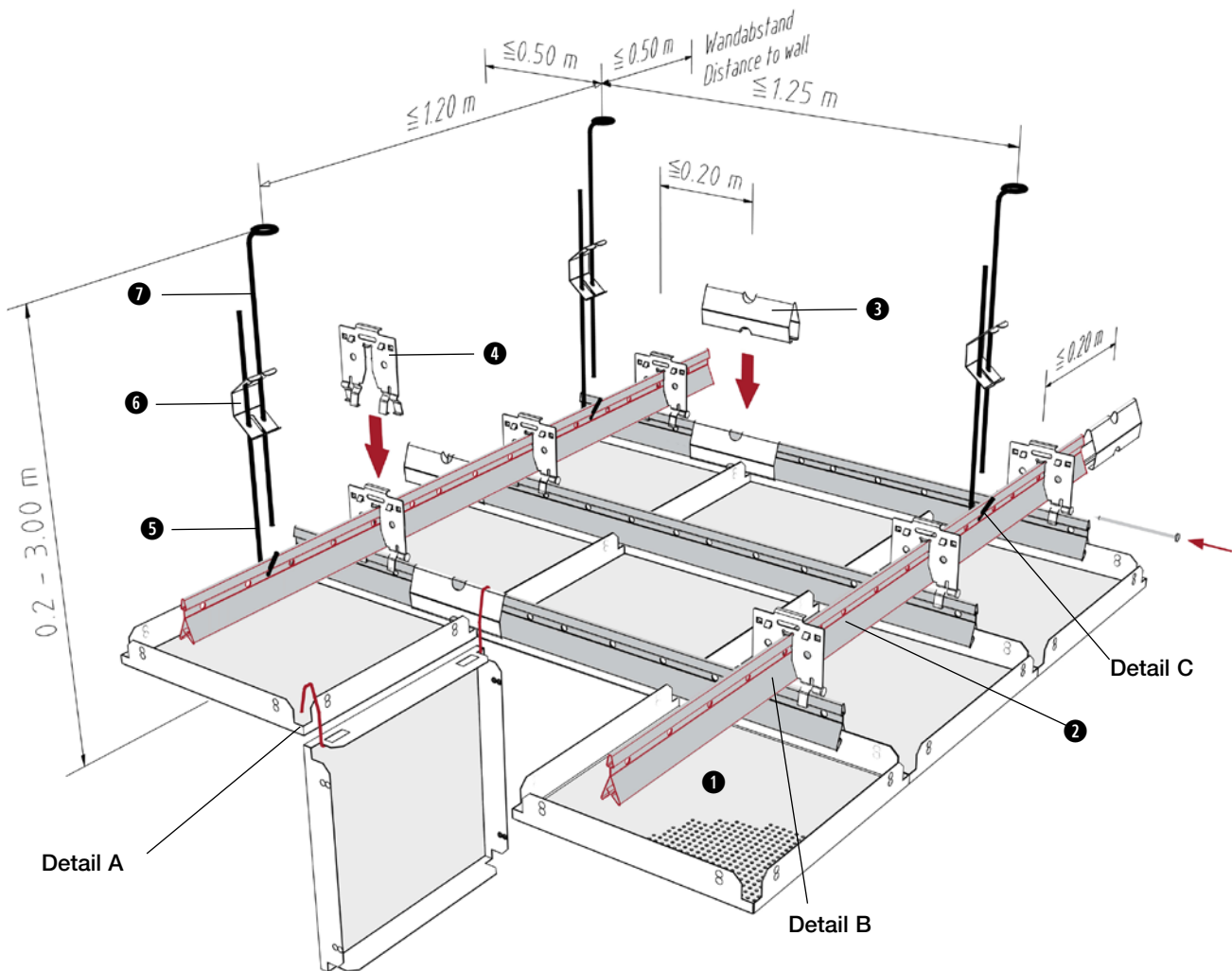


**KQK
1.1.1.1**

Quadratkassetten – Klemmsystem
Square tiles - clip-in system

Standardkonstruktion mit Rostprofil - mit Schnellabhänger
Standard design with double grid - with quick suspension element



Normbedarf:

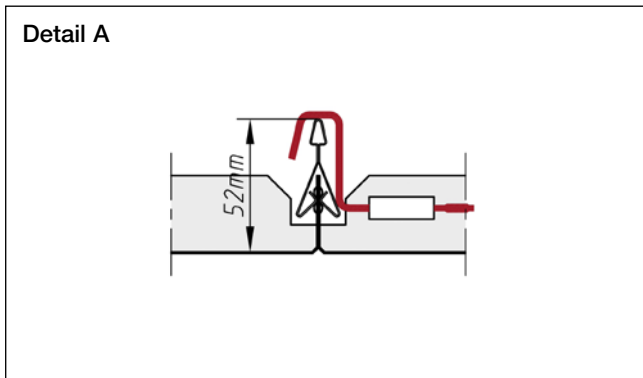
Standard components required:

Benennung	Designation	Bedarf / m ²			Quantity / m ²
		750	625	600	
① Klemmkassette	Ceiling tile	1,78	2,56	2,78	Stk. units
② Klemmschiene 16/38	Clipping rail 16/38	2,13	2,40	2,47	lfm metres
③ Längsverbinder	Main runner connector	0,53	0,60	0,62	Stk. units
④ Kreuzverbinder mit S-Stift	Suspension key + security pin	1,07	1,28	1,33	Stk. units
⑤ Abhängedraht mit Haken	Suspension wire with hook	0,67	0,67	0,67	Stk. units
⑥ Schnellspannfeder	Spring bracket	0,67	0,67	0,67	Stk. units
⑦ Abhängedraht mit Öse	Suspension wire with loop	0,67	0,67	0,67	Stk. units

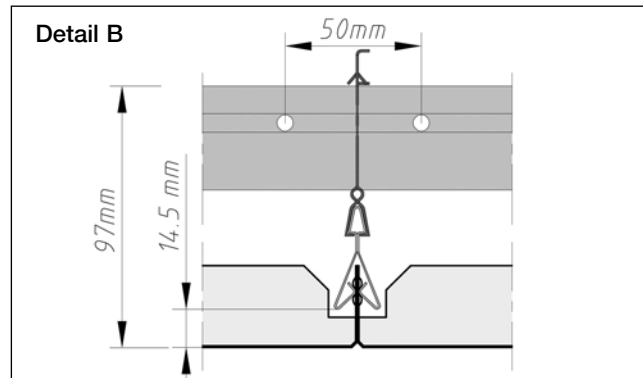
KQK
1.1.1.1

Quadratkassetten – Klemmsystem
Square tiles - clip-in system

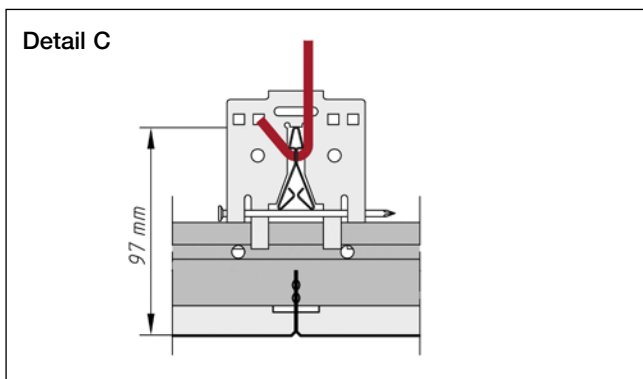
Details *Details*



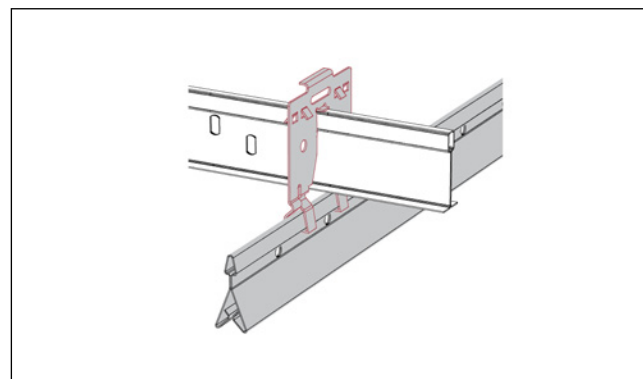
Detail A
DOOR-Bügel für Abklappfunktion
DOOR wire for hinge down



Detail B
Montagehöhe Kassette - Klemmschiene
Mounting height ceiling tile - clipping rail

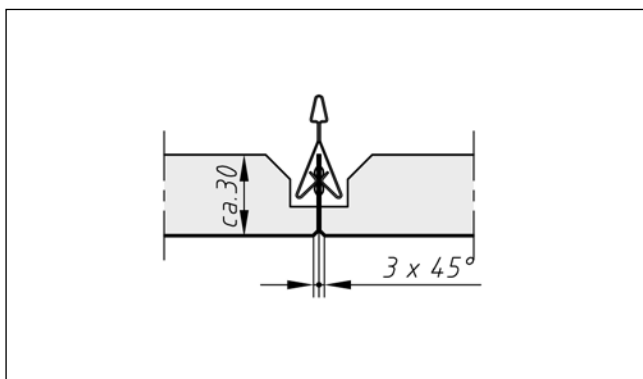


Detail C
Montage Abhänger
Mounting Suspension hook

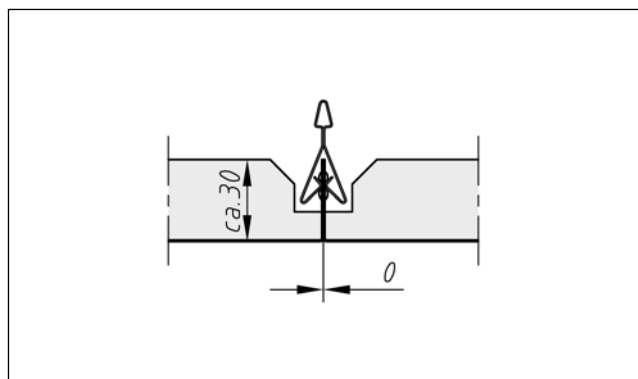


Alternative: T-Schiene als Rostprofil
Alternative: T-rail as a grid rail

Fugen *Tile joints*



mit Fase
with bevelled edges

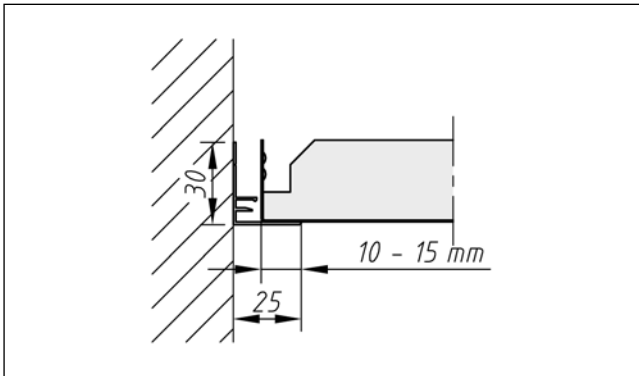


scharfkantig
sharp edged

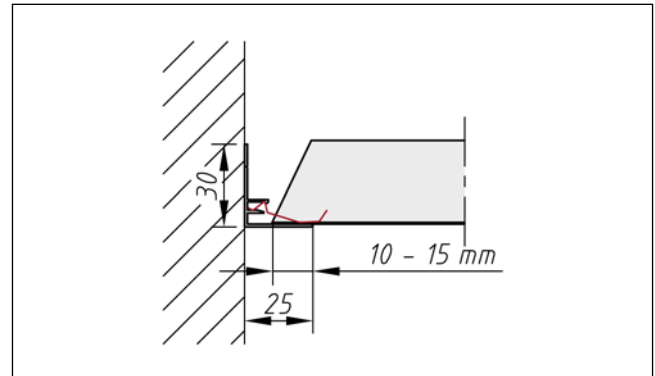
KQK
1.1.1.1

Quadratkassetten – Klemmsystem
Square tiles - clip-in system

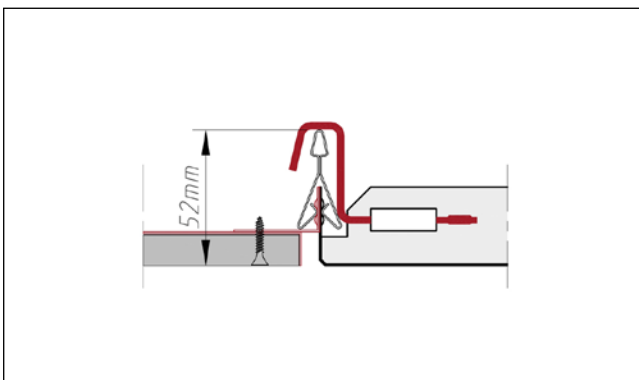
Randabschlüsse *Wall connection*



Auflage für ganze Kassette
Support for entire tile



Auflage für Kassette mit Anschnitt
Support for cutted tile



Anschluss Gipskartonfries
Connection plasterboard

Mehr Details finden Sie im jeweiligen Bereich auf unserer Website www.fural.at bzw. im Deckenhandbuch.
More Information on www.fural.at or in the ceiling manual.

Material *Material*

Verzinktes Stahlblech, Aluminium
Galvanized steel, aluminium

Brandverhalten *Fire classification*

A1 - nicht brennbar nach EN 13501-1
A1 - not inflammable as prescribed by EN 13501-1

Schallabsorption *Sound absorption*

siehe Perforationen
see perforations

Deckengewicht pro m² *Ceiling weight per m²*

Aluminium ca. 5 kg; Stahl ca. 8 kg
Aluminium app. 5 kg; steel app. 8 kg

Oberfläche *Surface*

Pulverbeschichtet, ähnlich jeder RAL oder NCS-Farbe
Powdercoated, any RAL or NCS color

Montage *Installation*

siehe Montagehinweise Fural, DIN 18168, DIN EN 13964
sowie TAIM
*see installations instructions Fural, DIN 18168, DIN EN 13964
as well as TAIM*

KQK
1.1.1.1**Quadratkassetten – Klemmsystem**
*Square tiles - clip-in system***Normen Standards**

-Die Komponenten entsprechen der DIN 18168 und der DIN EN 13964 inkl. CE-Kennzeichnung der Standardsysteme.
-Die Produktion erfolgt nach den Richtlinien der TAIM (Technischer Arbeitskreis industrieller Metaldeckenhersteller) sowie der FURAL-Werksnormen.

-The components are conform to the requests of DIN 18168 and DIN EN 13964 incl. CE-marking of standard systems.

-the manufacturing is according to TAIM (Technical Association of Industrial metal ceiling manufactures) and FURAL standards.

Pflegehinweis Care instructions

-Trockenreinigung: mit weichem Tuch (zB. Vileda)

-Feuchtreinigung: mit feuchtem, weichem Tuch, leichtes Reinigungsmittel verwenden. (zB. Glasreiniger, keine Scheuermilch bzw. Verdünnungen)

-Spezielle Reinigungshinweise auf Anfrage.

-Dry Cleaning: use soft cloth (wg. Vileda)

-Wet cleaning: use soft damp cloth, use mild detergent (eg. glass cleaner, use no scouring cleaner or thinners)

-special care instructions on request.