

# LEUCHTENEINBAU - RECHTECKLEUCHE INSTALLATION OF LIGHT FITTINGS

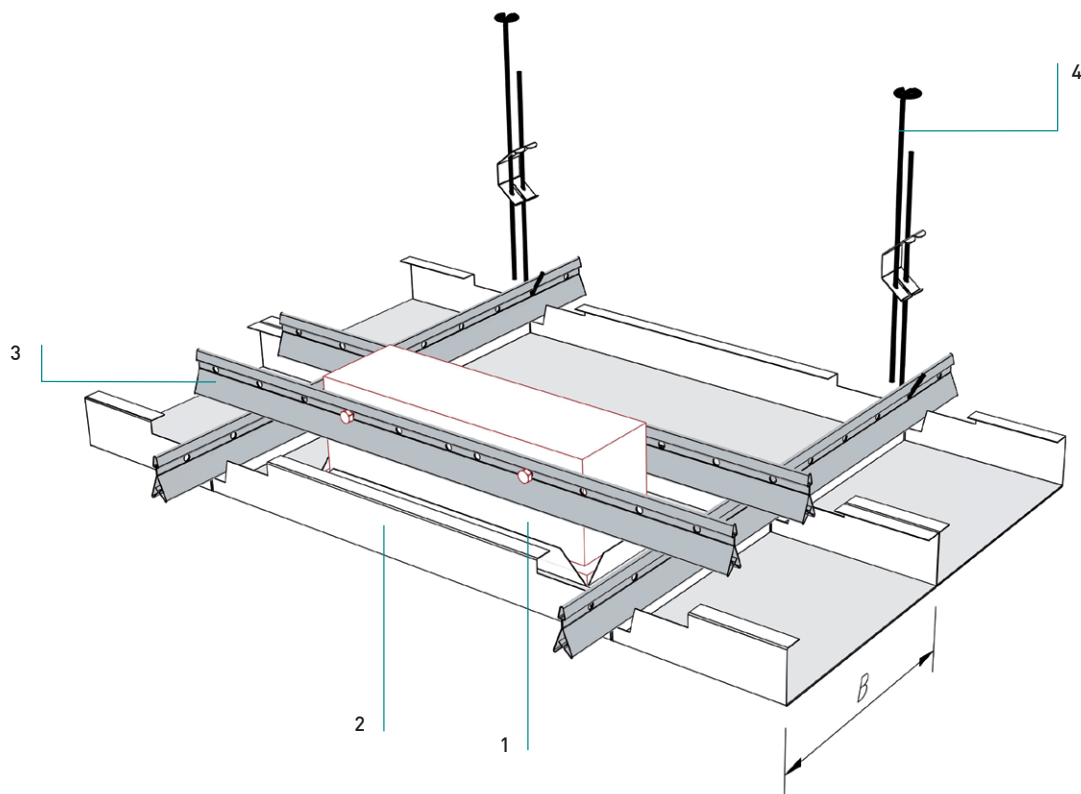


**Leuchteneinbau - Rechteckleuchte in Trägerkassette**

Integratie rechthoekig verlichtingsarmatuur

für Klemmsystem - Langfeldkassetten

voor klemsysteem - Panelen

**Leuchteneinbau**

- 2 St. Klemmschienen an Längsseite der Leuchte anschrauben.
- Auflegen der Leuchte auf Klemmschiene.
- Leuchte ist separat abzuhängen (nicht dargestellt).
- Sicherung gegen Herunterfallen lt. Einbauvorschrift des Leuchtenherstellers.

**Montage armatuur**

- Twee stukken klemprofiel vastschroeven aan armatuur.
- Armatuur op klemprofiel leggen.
- Armatuur afhangen (niet afgebeeld)
- Beveiliging tegen naar beneden vallen volgens de instructies fabrikant armatuur.

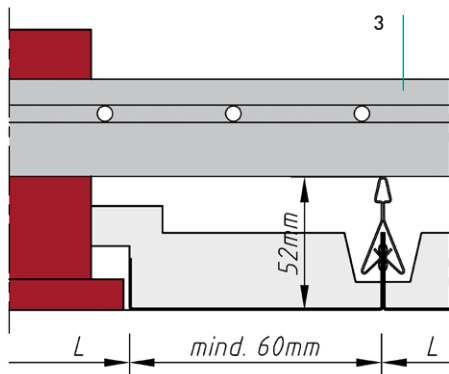
**Normbedarf**

Normverbruik

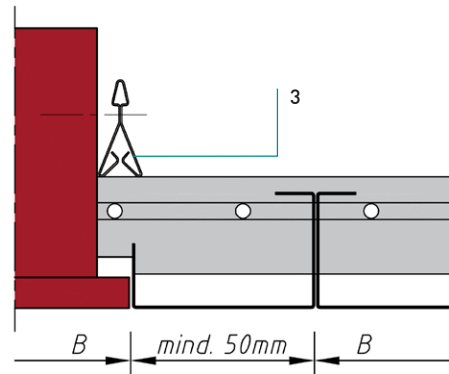
Einbauleuchte	1
Inbouw-verlichtingsarmatuur	
Trägerkassette	2
Paneel met rechthoekige uitsparing	
Klemmschiene als Überlage	3
Klemprofiel als draagprofiel	
Deckenhänger	4
Shelophanger	

Leuchteneinbau - Rechteckleuchte in Trägerkassette

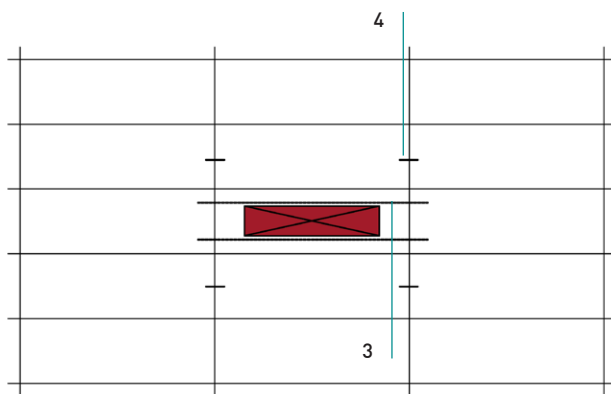
Integratie rechthoekig verlichtingsarmatuur



Schnitt längsseitig: Leuchte/Rostprofil  
Doorsnede langskant: armatuur/rostrwinkel



Schnitt stirnseitig: Leuchte/Rostprofil  
Doorsnede kopkant: armatuur/rostrwinkel



Unteransicht  
Onderaanzicht

**Leuchteneinbau - Rechteckleuchte Lichtband**

Integratie rechthoekig verlichtingsarmatuur

**Material**

## Materiaal

Verzinkt stahlblech, Aluminium  
Verzinkt staal, aluminium

**Brandverhalten**

## Brandklasse

A1 - nicht brennbar nach EN 13501-1  
A1 - onbrandbaar volgens EN 13501-1

**Schallabsorption**

## Geluidsabsorptie

siehe Handbuch Geprüfte Akustik bzw. Datenblatt  
Zie map "Certified Acoustics" resp. Datasheet

**Normen**

## Normen

- Die Komponenten entsprechen der DIN 18168, PN-B-02151-4 und der EN 13964 inkl. CE-Kennzeichnung der Standardsysteme.
- Die Produktion erfolgt nach den Richtlinien der TAIM (Technischer Arbeitskreis industrieller Metalldeckenhersteller) sowie der Fural-Werksnormen.
- De onderdelen voldoen aan DIN 18168 en EN 13964 incl. CE -markering van de standaard systemen.
- De productie verloopt zowel volgens de TAIM richtlijnen als de Fural - bedrijfsnormen.

**Brandstabilität**

## Brandstabiliteit

30 Minuten nach NBN 713.020. Nähere Auskünfte auf Anfrage  
30 minuten volgens NBN 713.020. Meer info op aanvraag

**Deckengewicht pro m<sup>2</sup>**Plafondgewicht per m<sup>2</sup>

Aluminium ca. 4 kg; Stahl ca. 7 kg  
Aluminium ca. 4 kg; staal ca. 7 kg

**Oberfläche**

## Oppervlak

Pulverbeschichtet, ähnlich jeder RAL oder NCS-Farbe

Poedercoating, overeenkomstig met elke RAL- of NCS-kleur

**Montage**

## Montage

siehe Montagehinweise Fural, DIN 18168, DIN EN 13964 sowie TAIM.

Zie montage-instructies Fural, DIN 18168, DIN EN 13964 en TAIM.

**Pflegehinweis**

## Onderhoudsinstructies

- Trockenreinigung: mit weichem Tuch (zB. Vileda)
- Feuchtreinigung: mit feuchtem, weichem Tuch, leichtes Reinigungsmittel verwenden. (zB. Glasreiniger, keine Scheuermilch bzw. Verdünnungen)
- Spezielle Reinigungshinweise auf Anfrage.
- Droog reinigen: met een zachte doek (bijv. vileda)
- Nat reinigen: met een vochtige en zachte doek, een mild reinigingsmiddel gebruiken (bijv. ruitenreiniger, geen schuurmiddelen of thinner gebruiken)
- Speciale reinigingsinstructies op aanvraag