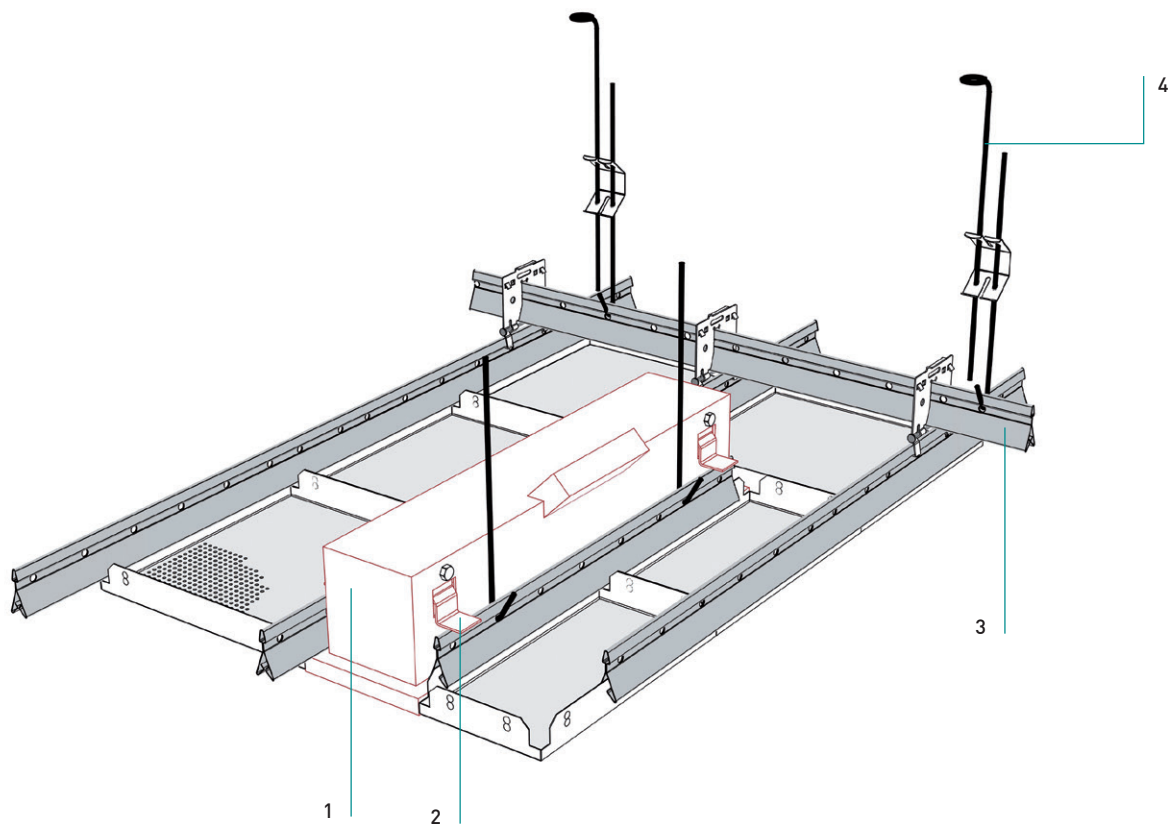


LEUCHTENEINBAU - RECHTECK EINZELLEUCHE INSTALLATION OF LIGHT FITTINGS



Leuchteneinbau - Rechteck Einzelleuchte

Integratie rechthoekig verlichtingsarmatuur

für Klemmsystem - Quadratkassetten
voor klemstelsysteem - Tegels**Leuchteneinbau**

- Montage der Befestigungswinkel ②
- Zusätzlich ein Stück Klemmschiene (L 1230) montieren
- Auflegen der Leuchten ① auf Klemmschiene.
- Leuchte ist separat abzuhängen (nicht dargestellt).
- Sicherung gegen Herunterfallen lt. Einbauvorschrift des Leuchtenherstellers.

Montage verlichtingsarmatuur

- L-brackets vastschroeven aan langskant armatuur. ②
- Extra klemprofiel ophangen.
- Armatuur op klemprofiel leggen ①
- Beveiliging tegen naar beneden vallen volgens de instructies fabrikant.

Normbedarf
Normverbruik

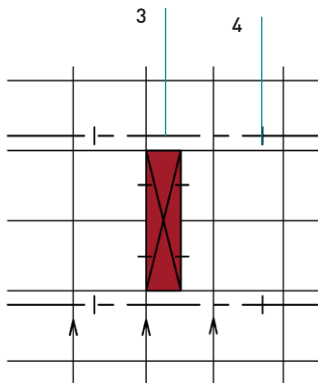
Einbauleuchte	1
Inbouwverlichting	
Befestigungswinkel (-garnitur)*	2
L-brackets*	
Klemmschiene als Rostprofil	3
Klemprofiel	
Deckenhänger	4
Snelophanger	

*Befestigungswinkel (-garnitur) ist immer Bestandteil der Leuchtenlieferung

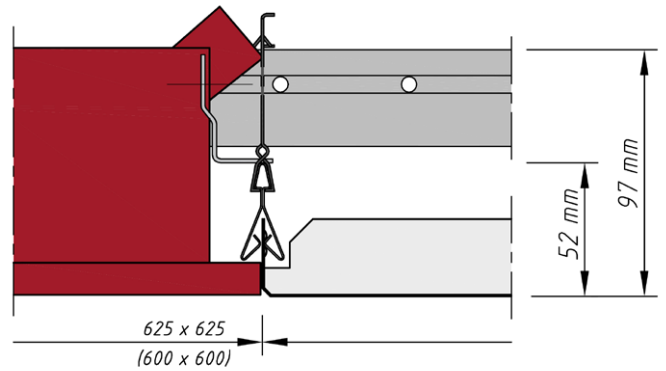
*set bevestigingsprofielen is altijd een onderdeel van de armaturenlevering

Leuchteneinbau - Rechteck Einzelleuchte

Integratie rechthoekig verlichtingsarmatuur



Untersicht
Onderaanzicht



Schnitt: Leuchte / Rostprofil
Doorsnede: armatuur/roostwinkel

Leuchteneinbau - Rechteck Einzelleuchte

Integratie rechthoekig verlichtingsarmatuur

Material

Materiaal

Verzinkt Staalblech

Verzinkt staal

Brandverhalten

Brandklasse

A1 - nicht brennbar nach EN 13501-1

A1 - onbrandbaar volgens EN 13501-1

Schallabsorption

Geluidsabsorptie

siehe Handbuch Geprüfte Akustik bzw. Datenblatt

Zie map "Certified Acoustics" resp. Datasheet

Normen

Normen

- Die Komponenten entsprechen der DIN 18168, PN-B-02151-4 und der EN 13964 inkl. CE-Kennzeichnung der Standardsysteme.
- Die Produktion erfolgt nach den Richtlinien der TAIM (Technischer Arbeitskreis industrieller Metalldeckenhersteller) sowie der Fural-Werksnormen.
- De onderdelen voldoen aan DIN 18168 en EN 13964 incl. CE -markering van de standaard systemen.
- De productie verloopt zowel volgens de TAIM richtlijnen als de Fural - bedrijfsnormen.

Deckengewicht pro m²Plafondgewicht per m²

Stahl ca. 9,5 kg

Staal ca. 9,5 kg

Oberfläche

Oppervlak

Pulverbeschichtet, ähnlich jeder RAL oder NCS-Farbe

Poedercoating, overeenkomstig met elke RAL- of NCS-kleur

Montage

Montage

siehe Montagehinweise Fural, DIN 18168, EN 13964 sowie TAIM.

Zie montage-instructies Fural, DIN 18168, DIN EN 13964 en TAIM.

Pflegehinweis

Onderhoudsinstructies

- Trockenreinigung: mit weichem Tuch (zB. Vileda)
- Feuchtreinigung: mit feuchtem, weichem Tuch, leichtes Reinigungsmittel verwenden. (zB. Glasreiniger, keine Scheuermilch bzw. Verdünnungen)
- Spezielle Reinigungshinweise auf Anfrage.
- Droog reinigen: met een zachte doek (bijv. vileda)
- Nat reinigen: met een vochtige en zachte doek, een mild reinigingsmiddel gebruiken (bijv. ruitenreiniger, geen schuurmiddelen of thinner gebruiken)
- Speciale reinigingsinstructies op aanvraag