

# LICHTSCHACHT AUS METALL

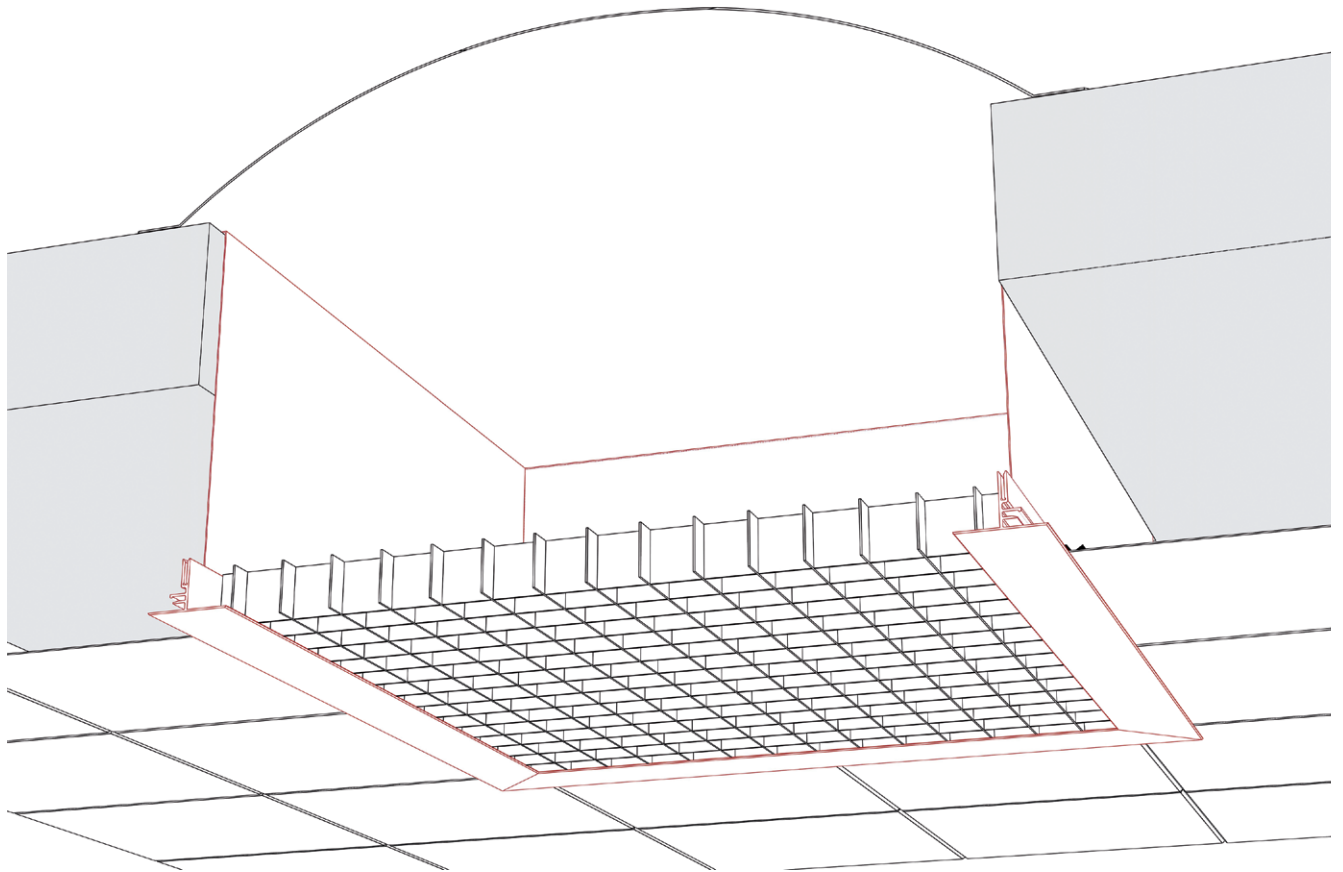




**Lichtschachtverkleidung aus Metall**

## Metalen lichtschachtbekleding

mit oder ohne untere Abdeckung  
met of zonder raster onderaan

**Lichtschachteinfassungen:**

Vorgefertigte, beschichtete Metallschürzen nach Naturmaß mit unterer Einfassung aus dem Lichtschachtprofil (Pressprofil). Einseitig mit Federleistenanschluss.

**Lichtkoven:**

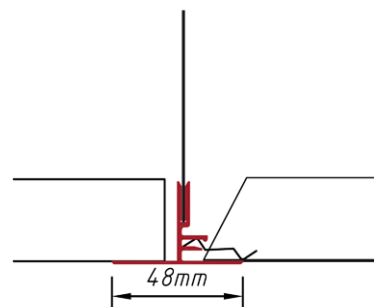
op maat gemaakte, metalen koven, gecoat met onderaan afwerkingsprofiel.

Lichtkuppelabdeckung nach Angabe oder offen aus:

- Raster
- Acryl
- Glas

Afdekking lichtkoof met:

- Raster
- Acryl
- Glas

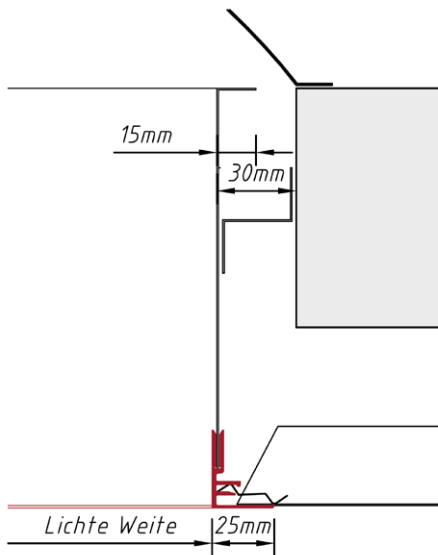


### Lichtschtverkleidung aus Metall

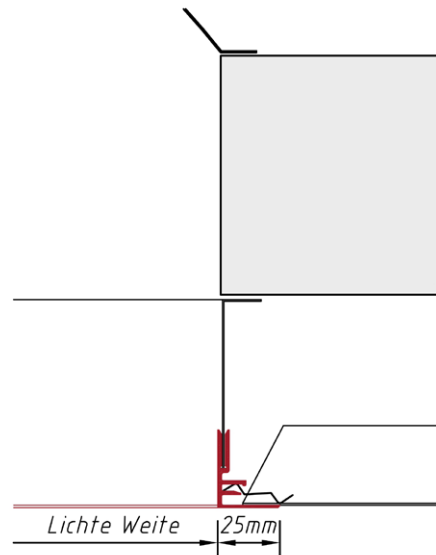
Tegel - Klemsystem

Lichtschtverkleidung

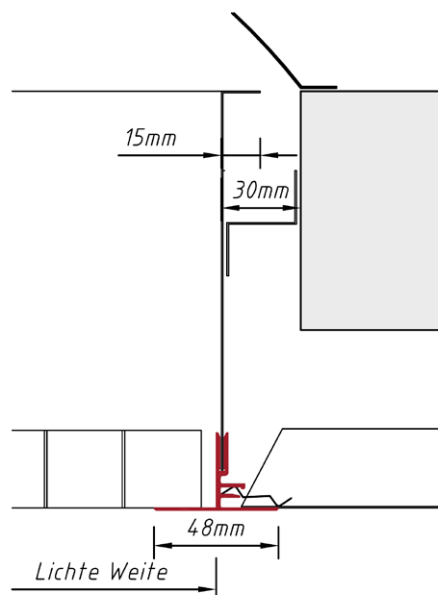
Lichtschtbekleding



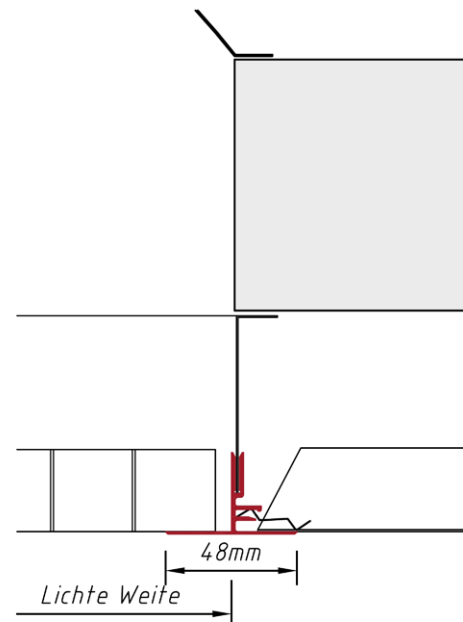
Verkleidung ohne Abdeckung und seitlichem Schürzenabschlussprofil  
Lichtkoof zonder afdekking of bijhorend afdekprofiel.



Lichtschtverkleidung ohne Abdeckung - Anschluss von unten  
Lichtkoof zonder afdekking of bijhorend afdekprofiel: aansluiting onderaan



Verkleidung mit Abdeckung und seitlichem Schürzenabschlussprofil  
Lichtkoof met afdekking en bijhorend afdekprofiel.



Lichtschtverkleidung mit Abdeckung - Anschluss von unten  
Lichtkoof met afdekking en bijhorend afdekprofiel: aansluiting onderaan

**Lichtschachtverkleidung aus Metall**

Tegel - Klemsystem

**Material**

## Materiaal

Verzinktes Stahlblech, Aluminium  
Verzinkt staal, aluminium

**Brandverhalten**

## Brandklasse

A1 - nicht brennbar nach EN 13501-1  
A1 - onbrandbaar volgens EN 13501-1

**Schallabsorption**

## Geluidsabsorptie

siehe Handbuch Geprüfte Akustik bzw. Datenblatt  
Zie map "Certified Acoustics" resp. Datasheet

**Normen**

## Normen

- Die Komponenten entsprechen der DIN 18168, PN-B-02151-4 und der EN 13964 inkl. CE-Kennzeichnung der Standardsysteme.
- Die Produktion erfolgt nach den Richtlinien der TAIM (Technischer Arbeitskreis industrieller Metalldeckenhersteller) sowie der Fural-Werksnormen.
- De onderdelen voldoen aan DIN 18168 en EN 13964 incl. CE -markering van de standaard systemen.
- De productie verloopt zowel volgens de TAIM richtlijnen als de Fural - bedrijfsnormen.

**Brandstabilität**

## Brandstabiliteit

30 Minuten nach NBN 713.020. Nähere Auskünfte auf Anfrage  
30 minuten volgens NBN 713.020. Meer info op aanvraag

**Deckengewicht pro m<sup>2</sup>**Plafondgewicht per m<sup>2</sup>

Aluminium ca. 4 kg; Stahl ca. 7 kg  
Aluminium ca. 4 kg; staal ca. 7 kg

**Oberfläche**

## Oppervlak

Pulverbeschichtet, ähnlich jeder RAL oder NCS-Farbe

Poedercoating, overeenkomstig met elke RAL- of NCS-kleur

**Montage**

## Montage

siehe Montagehinweise Fural, DIN 18168, EN 13964 sowie TAIM.

Zie montage-instructies Fural, DIN 18168, DIN EN 13964 en TAIM.

**Pflegehinweis**

## Onderhoudsinstructies

- Trockenreinigung: mit weichem Tuch (zB. Vileda)
- Feuchtreinigung: mit feuchtem, weichem Tuch, leichtes Reinigungsmittel verwenden. (zB. Glasreiniger, keine Scheuermilch bzw. Verdünnungen)
- Spezielle Reinigungshinweise auf Anfrage.
- Droog reinigen: met een zachte doek (bijv. vileda)
- Nat reinigen: met een vochtige en zachte doek, een mild reinigingsmiddel gebruiken (bijv. ruitenreiniger, geen schuurmiddelen of thinner gebruiken)
- Speciale reinigingsinstructies op aanvraag