

# REVISIONSÖFFNUNG INSPECTION DOORS

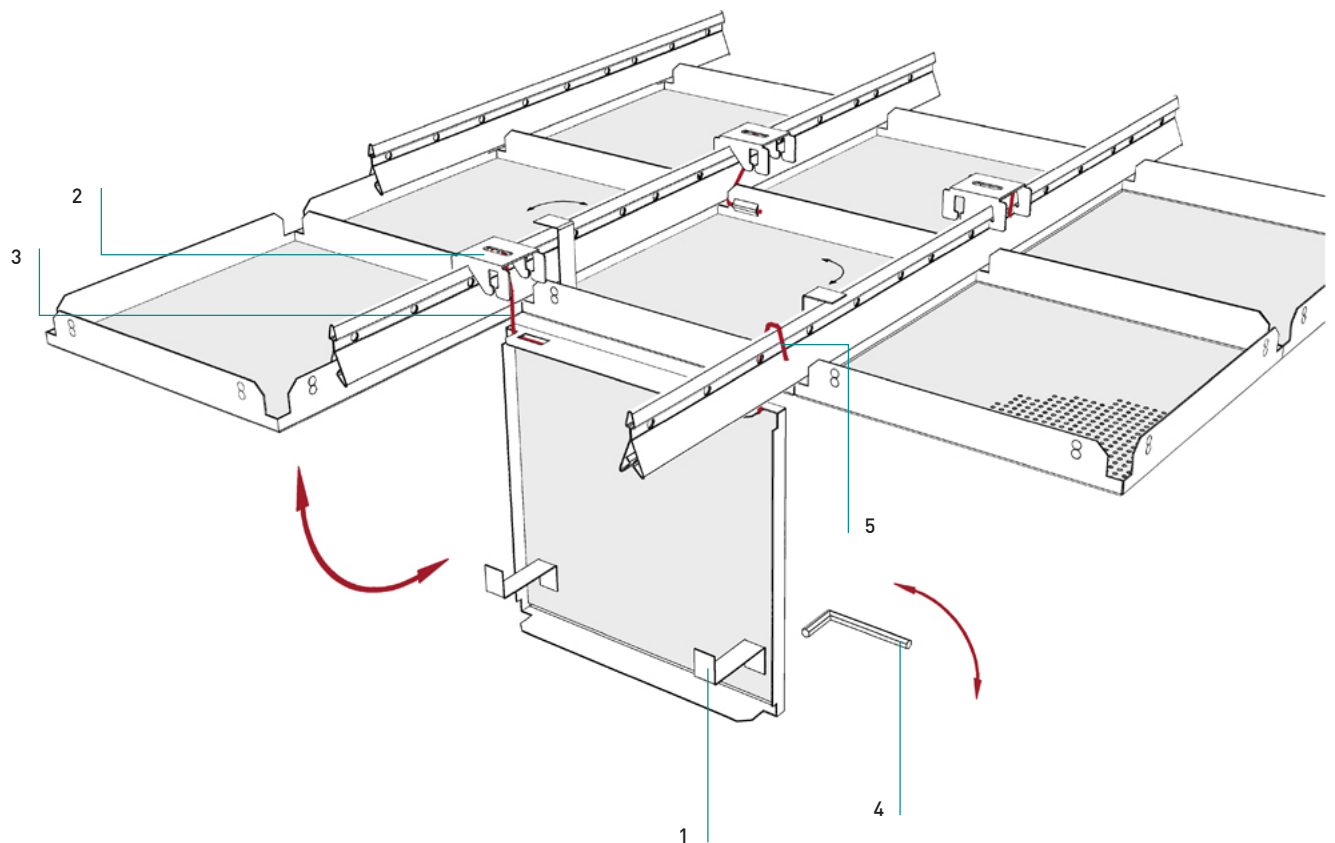


## Quadratkassetten – Klemmsystem

Tegel - Klemmsysteem

## Revisions-Öffnung

Toegangsluik



Für häufigen Zugang zu einzelnen Stellen im Deckenhohlraum.

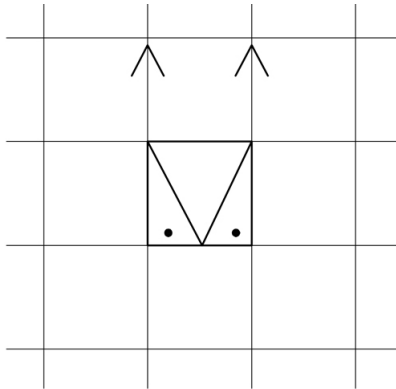
Toegangsluik bij frequent gebruik op welbepaalde locaties.

Normbedarf  
Gemiddeld verbruik

Drehriegel	1
Hendel	
Befestigungsplatte	2
Koppelstück	
Scharnier-Halterung	3
Borging scharnier	
Inbusschlüssel 4 mm	4
Inbus 4 mm	
Spezial-Bügel	5
Speciale beugel	

**Quadratkassetten – Klemmsystem**

Tegel - Klemmsysteem



Format: 625x625 mm / 600x600 mm - Sondergröße auf Anfrage

Afmeting: 625x625 mm / 600x600 mm - Speciale maat op aanvraag

**Material**

## Materiaal

Verzinkt Staalblech, Aluminium

Verzinkt staal, aluminium

**Brandverhalten**

## Brandklasse

A1 - nicht brennbar nach EN 13501-1

A1 - onbrandbaar volgens EN 13501-1

**Schallabsorption**

## Geluidsabsorptie

siehe Handbuch Geprüfte Akustik bzw. Datenblatt

Zie map "Certified Acoustics" resp. Datasheet

**Normen**

## Normen

- Die Komponenten entsprechen der DIN 18168 und der DIN EN 13964 inkl. CE-Kennzeichnung der Standardsysteme.
- Die Produktion erfolgt nach den Richtlinien der TAIM (Technischer Arbeitskreis industrieller Metalldeckenhersteller) sowie der Fural-Werksnormen.
- De onderdelen voldoen aan DIN 18168 en EN 13964 incl. CE -markering van de standaard systemen.
- De productie verloopt zowel volgens de TAIM richtlijnen als de Fural - bedrijfsnormen.

**Deckengewicht pro m<sup>2</sup>**Plafondgewicht per m<sup>2</sup>

Aluminium ca. 4 kg; Stahl ca. 7 kg

Aluminium ca. 4 kg; staal ca. 7 kg

**Oberfläche**

## Oppervlak

Pulverbeschichtet, ähnlich jeder RAL oder NCS-Farbe

Poedercoating, overeenkomstig met elke RAL- of NCS-kleur

**Montage**

## Montage

siehe Montagehinweise Fural, DIN 18168, DIN EN 13964 sowie TAIM.

Zie montage-instructies Fural, DIN 18168, DIN EN 13964 en TAIM.

**Pflegehinweis**

## Onderhoudsinstructies

- Trockenreinigung: mit weichem Tuch (zB. Vileda)
- Feuchtreinigung: mit feuchtem, weichem Tuch, leichtes Reinigungsmittel verwenden. (zB. Glasreiniger, keine Scheuermilch bzw. Verdünnungen)
- Spezielle Reinigungshinweise auf Anfrage.
- Droog reinigen: met een zachte doek (bijv. vileda)
- Nat reinigen: met een vochtige en zachte doek, een mild reinigingsmiddel gebruiken (bijv. ruitenreiniger, geen schuurmiddelen of thinner gebruiken)
- Speciale reinigingsinstructies op aanvraag