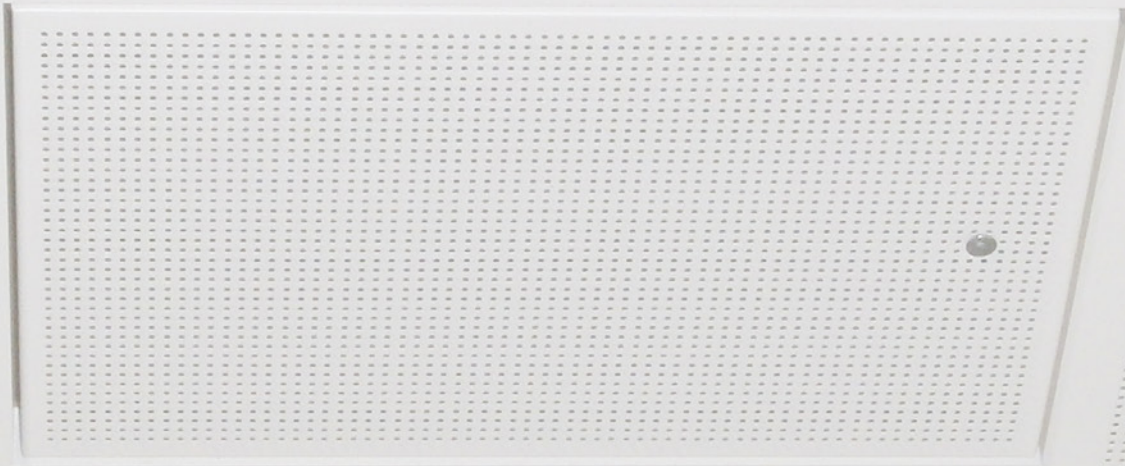


# REVISIONSÖFFNUNG LANGFELD INSPECTION DOORS

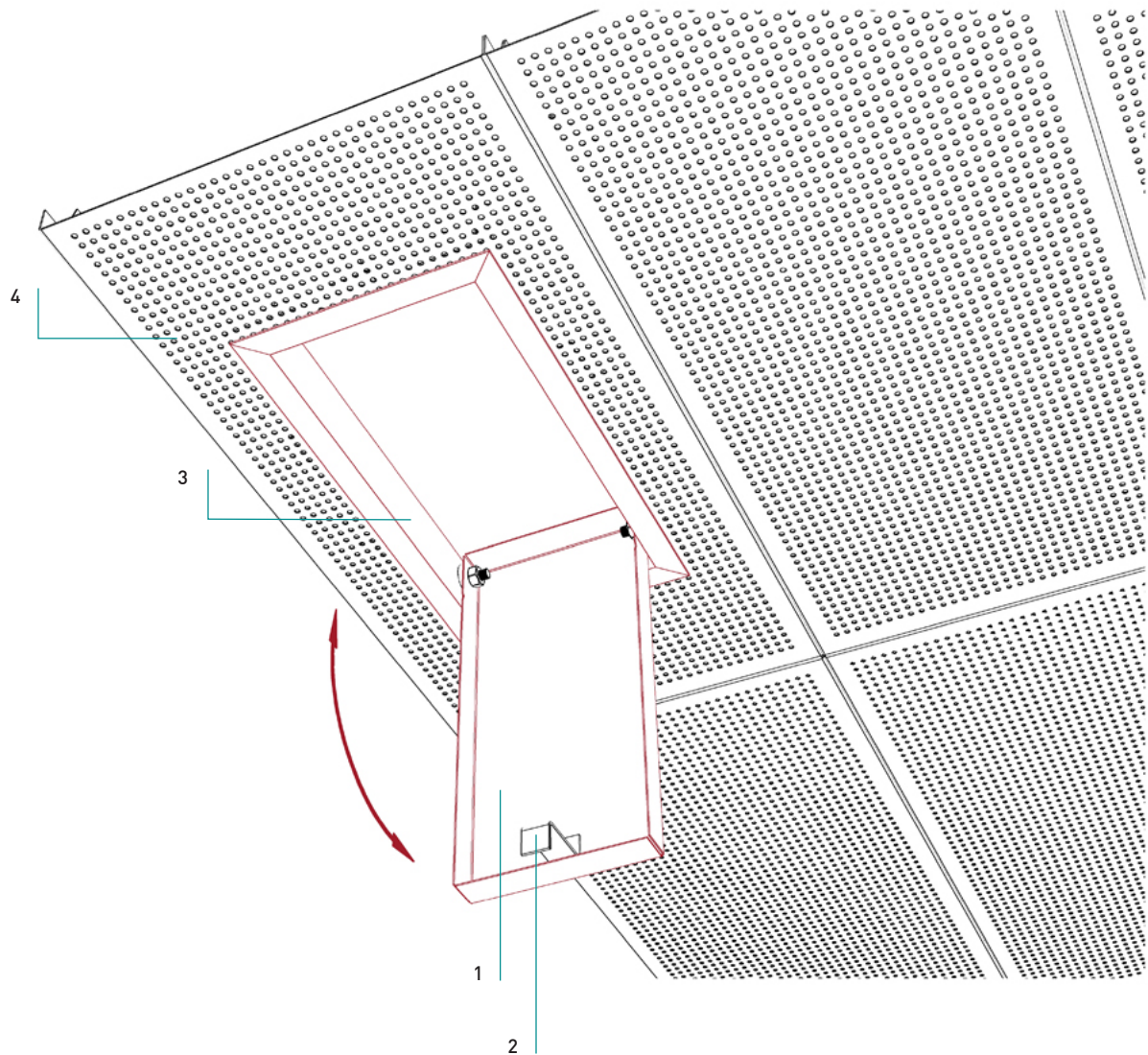


## Langfeldkassetten – Klemmsystem

Panelen - Klemsysteem

## Revisions-Öffnung

Toegangsluik



Auch für den nachträglichen Einbau in Langfeldkassetten.  
Lage und Öffnungsrichtung nach örtlicher Gegebenheit.  
Universell einsetzbar.

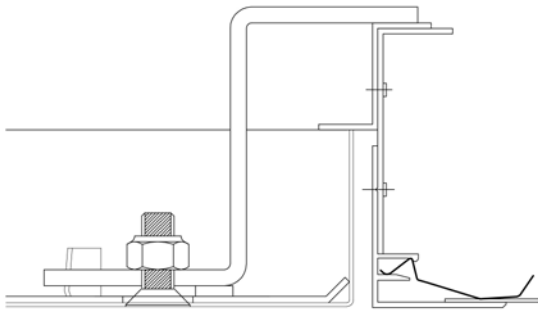
Inbouw achteraf steeds mogelijk.  
Afklaprichting vrij te kiezen.

**Normbedarf**  
 Normverbruik

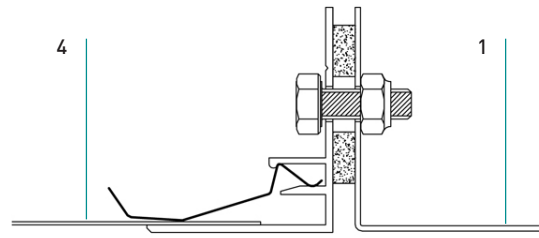
Revisions-Klappe	1
Toegangsluik	
Drehriegel	2
Hendel	
Rahmen	3
Kader	
Kassette	4
Paneel	

Langfeldkassetten – Klemmsystem

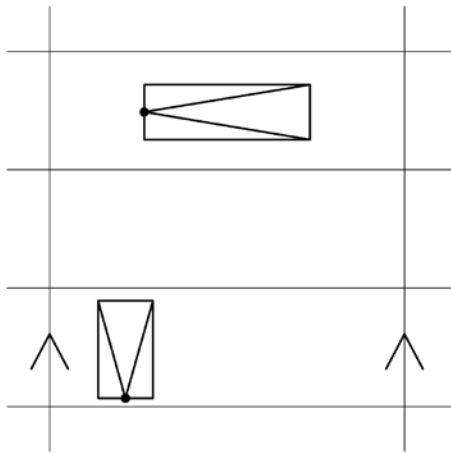
Panelen - Klemmsysteem



Schnitt: Drehriegel  
Doorsnede: Hendel



Schnitt: Scharnier  
Doorsnede: Scharnier



Format: 300x500 mm  
Afmeting: 300x500 mm

**Langfeldkassetten – Klemmsystem**

Panelen - Klemmsysteem

**Material**

## Materiaal

Verzinkt stahlblech, Aluminium  
Verzinkt staal, aluminium

**Brandverhalten**

## Brandklasse

A1 - nicht brennbar nach EN 13501-1  
A1 - onbrandbaar volgens EN 13501-1

**Schallabsorption**

## Geluidsabsorptie

siehe Handbuch Geprüfte Akustik bzw. Datenblatt  
Zie map "Certified Acoustics" resp. Datasheet

**Normen**

## Normen

- Die Komponenten entsprechen der DIN 18168, PN-B-02151-4 und der EN 13964 inkl. CE-Kennzeichnung der Standardsysteme.
- Die Produktion erfolgt nach den Richtlinien der TAIM (Technischer Arbeitskreis industrieller Metalldeckenhersteller) sowie der Fural-Werksnormen.
- [De onderdelen voldoen aan DIN 18168 en EN 13964 incl. CE -markering van de standaard systemen.](#)
- [De productie verloopt zowel volgens de TAIM richtlijnen als de Fural - bedrijfsnormen.](#)

**Brandstabilität**

## Brandstabiliteit

30 Minuten nach NBN 713.020. Nähere Auskünfte auf Anfrage

[30 minuten volgens NBN 713.020. Meer info op aanvraag](#)

**Deckengewicht pro m²**

## Plafondgewicht per m²

Aluminium ca. 4 kg; Stahl ca. 7 kg  
Aluminium ca. 4 kg; staal ca. 7 kg

**Oberfläche**

## Oppervlak

Pulverbeschichtet, ähnlich jeder RAL oder NCS-Farbe

[Poedercoating, overeenkomstig met elke RAL- of NCS-kleur](#)

**Montage**

## Montage

siehe Montagehinweise Fural, DIN 18168, EN 13964 sowie TAIM.

[Zie montage-instructies Fural, DIN 18168, DIN EN 13964 en TAIM.](#)

**Pflegehinweis**

## Onderhoudsinstructies

- Trockenreinigung: mit weichem Tuch (zB. Vileda)
- Feuchtreinigung: mit feuchtem, weichem Tuch, leichtes Reinigungsmittel verwenden. (zB. Glasreiniger, keine Scheuermilch bzw. Verdünnungen)
- Spezielle Reinigungshinweise auf Anfrage.
- Droog reinigen: met een zachte doek (bijv. vileda)
- Nat reinigen: met een vochtige en zachte doek, een mild reinigingsmiddel gebruiken (bijv. ruitenreiniger, geen schuurmiddelen of thinner gebruiken)
- [Speciale reinigingsinstructies op aanvraag](#)