

SCHÜRZEN - KLEMMSYSTEM  
APRONS - CLIP IN SYSTEM



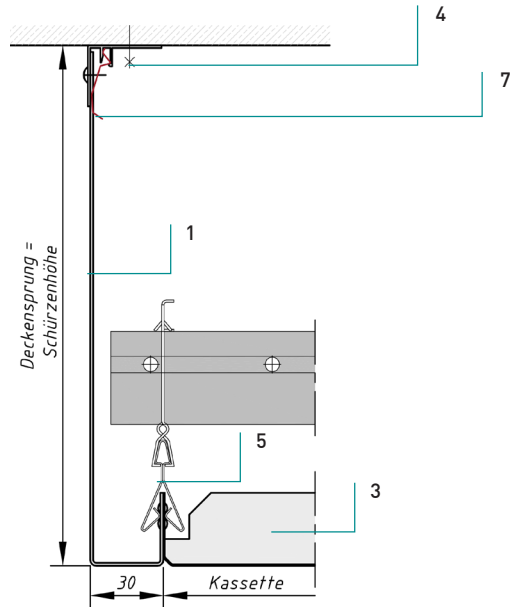


Schürzen - Klemmsystem

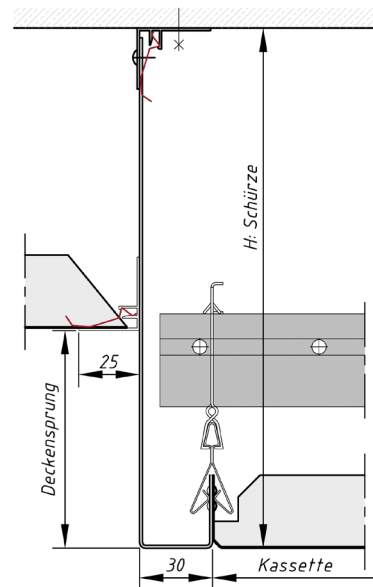
Koven - Klemmsysteem

U-Schürze

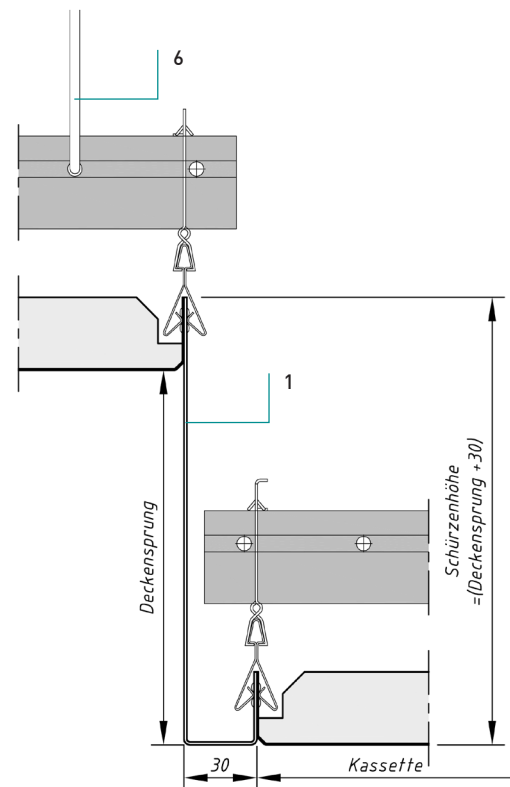
U-koven



Die U-Schürze: für den Montagebeginn mit ganzer Kassette  
Aansluiting U-koven met hele tegel



Deckensprung: Schürze an Decke montiert  
Overslag door U-koven bij niveauverschil.  
Fixatie koof aan beton

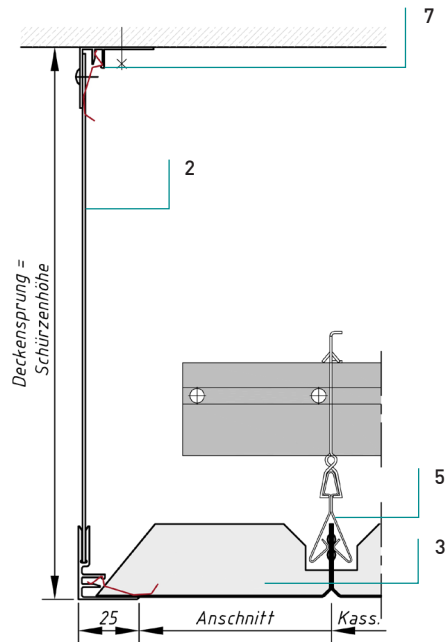


Schürzenhöhe = Deckensprung + 30  
Hoogte koof = hoogteverschil plafond + 30

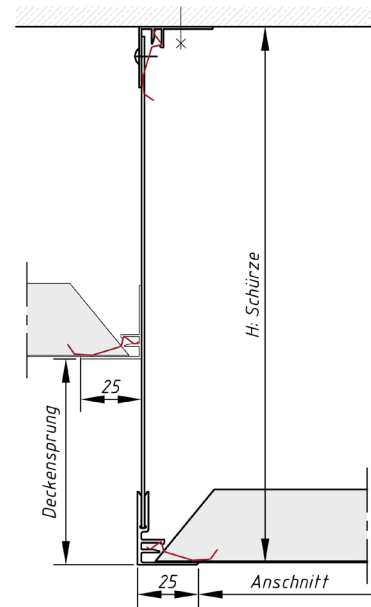
Schürzen - Klemmsystem

Koven - Klemmsysteem

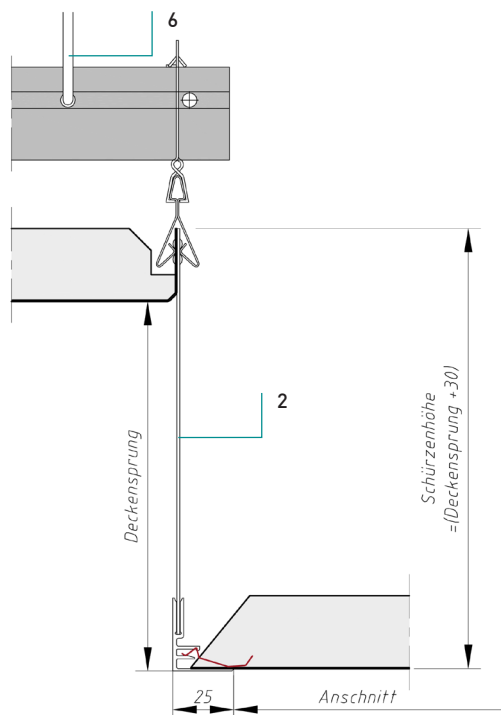
mit Federleiste  
met klemveer



Die Winkelschürze: ideal bei Anschnittkassetten!  
Kooft met versneden paneel



Deckensprung: Schürze an Decke montiert  
Owergang door U-koven bij niveauverschil.  
Fixatie kooft aan beton



Schürzenhöhe = Deckensprung + 30  
Kooft met versneden paneel  
Hoogte kooft = niveauverschil + 30

Benennung  
Benaming

Schürze mit U-Umbug	1
U-vormige kooft	
Federleisten-Schürze (Alu)	2
Hoekprofiel (Alu)	
Kassette	3
Tegel	
Federleiste	4
Randprofiel met klemveer	
Klemmschiene	5
Klemprofiel	
Hänger	6
Hanger	
Fixierfeder	7
Veer	