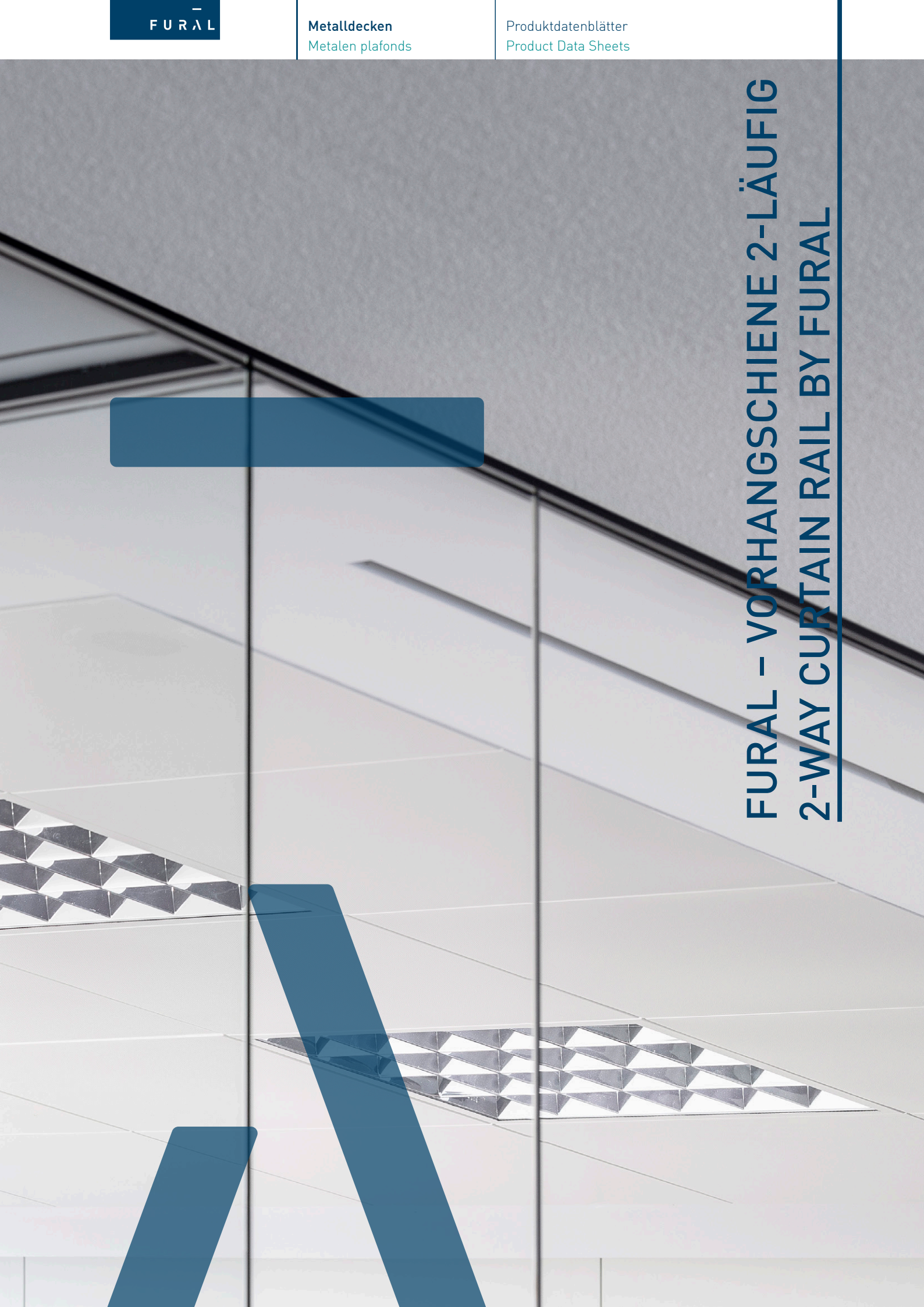


FURAL - VORHANGSCHIENE 2-LÄUFIG 2-WAY CURTAIN RAIL BY FURAL



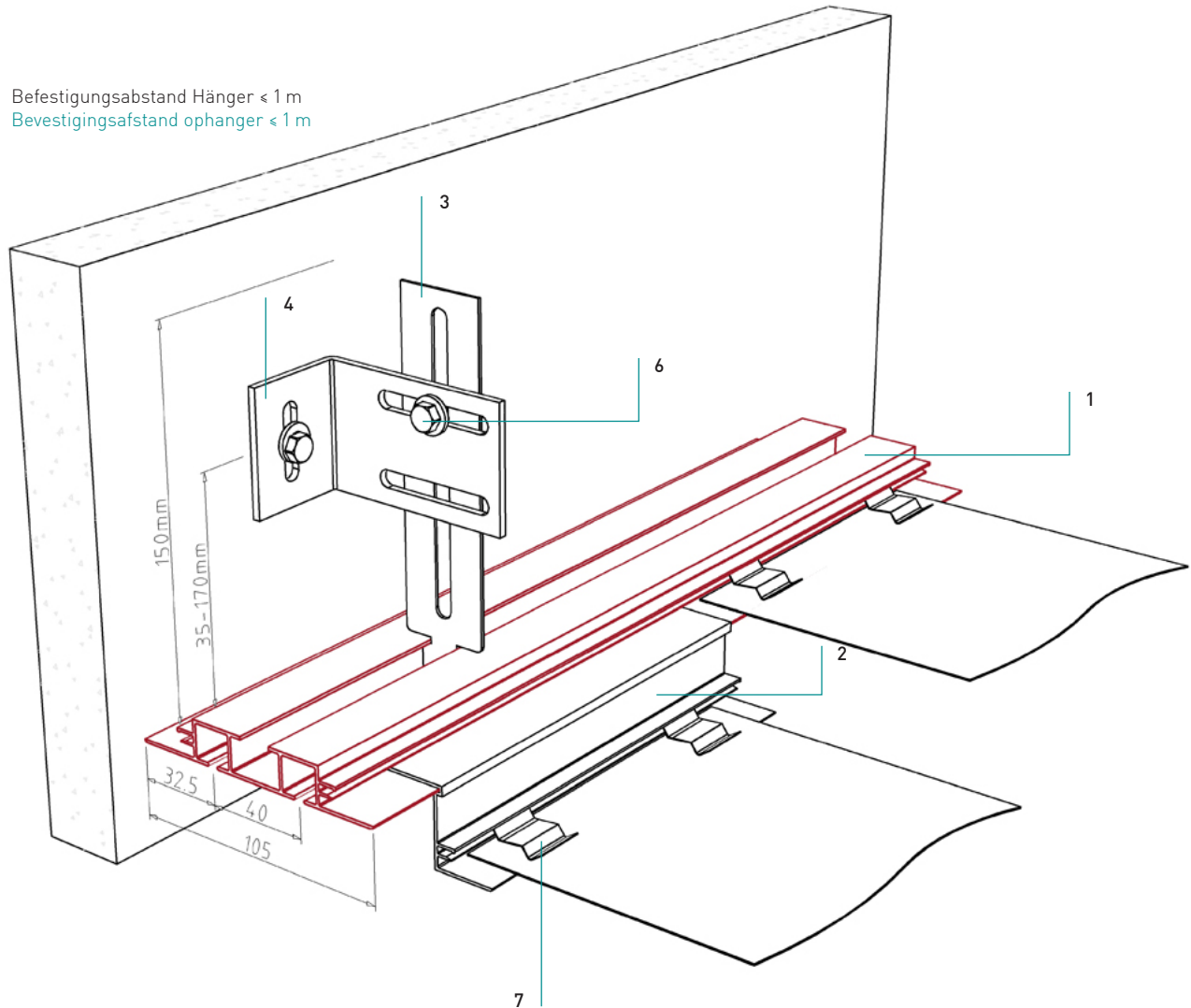
Vorhangschiene 2-läufig

Fural - Gordijnrail

Ausführung und Verarbeitungsweise

Uitvoering en montage-instructie

Befestigungsabstand Hänger ≤ 1 m
Bevestigingsafstand ophanger ≤ 1 m



Normbedarf

Gemiddeld verbruik

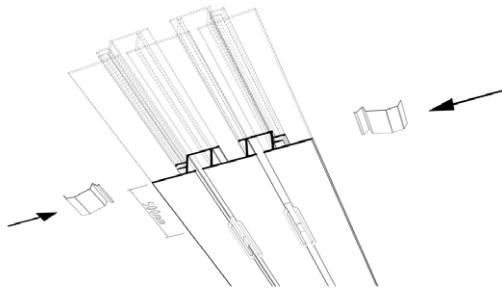
Fural - Vorhangschiene 2-läufig mit Liftschleuse	1
Dubbele gordijnrail	
FVS-Schattenprofil	2
FVS-schaduwvoegprofiel	
Hängelasche	3
Hanger	
Wandbefestigungswinkel	4
Wandbevestigingsbeugel	
FVS-Überlage (210 mm) für Montage mit Fries	5
Wandaansluiting met FVS-overgang (210 mm)	
Schraube M6 x 12 mm	6
Bout M6 x 12	
Fixierfeder	7
Aandrukveer	

Fural - Vorhangschiene 2-läufig

Fural - Gordijnrail

Details

Details



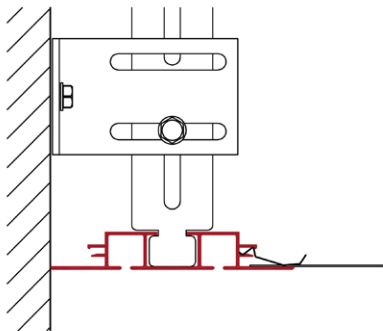
Fural - Vorhangschiene werden aus präzisen Alu-Pressprofilen gefertigt und in Längen von 4 m lagermäßig geführt - Oberfläche wie Deckenkassette
Standard: RAL 9010

Les rails pour rideaux Fural sont fabriqués en aluminium extrudé et sont disponibles en longueur de 4^m. Finition identique aux éléments du faux-plafond.

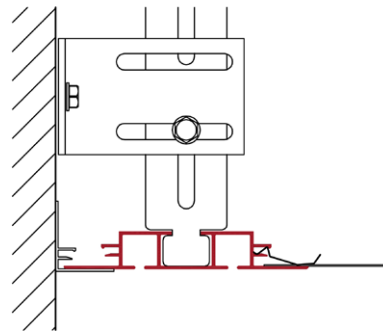
Liftschleusen werden werksmäßig eingebaut
Inbrengbrackets fabrieksmatig aangebracht

Ausführungsvarianten

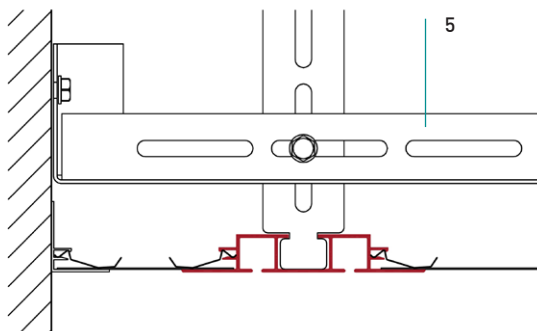
Uitvoeringen



Eben
Vlakke aansluiting



Eben mit Wandbefestigungswinkel
Wandaansluiting met randprofiel



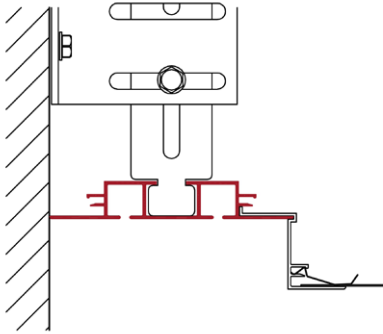
Eben mit FVS-Schattenprofil
Wandaansluiting met FVS-overgang (210 mm)

Fural – Vorhangschiene 2-läufig

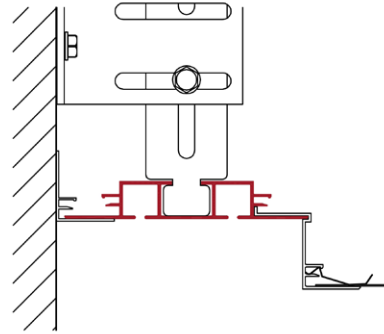
Fural - Gordijnrail

Ausführungsvarianten

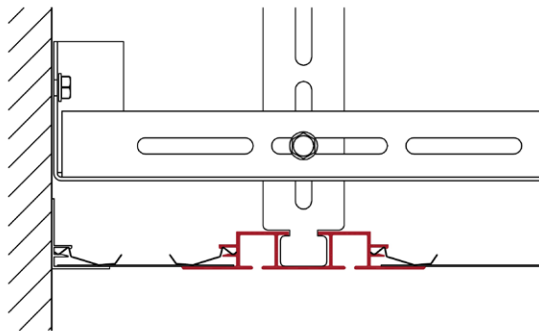
Uitvoeringen



Versenkt
Verlaagde aansluiting



Versenkt mit Wandbefestigungswinkel
Verlaagde aansluiting met randprofiel



Versenkt mit FVS - Schattenprofil
Verlaagde aansluiting met FVS-overgang

Fural – Vorhangschiene 2-läufig

FURAL - Gordijnrail

Material

Materiaal

Aluminium

Aluminium

Brandverhalten

Brandklasse

A1 - nicht brennbar nach EN 13501-1

A1 - onbrandbaar volgens EN 13501-1

Normen

Normen

- Die Komponenten entsprechen der DIN 18168, PN-B-02151-4 und der EN 13964 inkl. CE-Kennzeichnung der Standardsysteme.
- Die Produktion erfolgt nach den Richtlinien der TAIM (Technischer Arbeitskreis industrieller Metalldeckenhersteller) sowie der Fural-Werksnormen.
- De onderdelen voldoen aan DIN 18168 en EN 13964 incl. CE -markering van de standaard systemen.
- De productie verloopt zowel volgens de TAIM richtlijnen als de Fural - bedrijfsnormen.

Oberfläche

Oppervlak

Pulverbeschichtet, ähnlich jeder RAL oder NCS-Farbe

Poedercoating, overeenkomstig met elke RAL- of NCS-kleur

Montage

Montage

siehe Montagehinweise Fural, DIN 18168, DIN EN 13964 sowie TAIM.

Zie montage-instructies Fural, DIN 18168, DIN EN 13964 en TAIM.

Pflegehinweis

Onderhoudsinstructies

- Trockenreinigung: mit weichem Tuch (zB. Vileda)
- Feuchtreinigung: mit feuchtem, weichem Tuch, leichtes Reinigungsmittel verwenden. (zB. Glasreiniger, keine Scheuermilch bzw. Verdünnungen)
- Spezielle Reinigungshinweise auf Anfrage.
- Droog reinigen: met een zachte doek (bijv. vileda)
- Nat reinigen: met een vochtige en zachte doek, een mild reinigingsmiddel gebruiken (bijv. ruitenreiniger, geen schuurmiddelen of thinner gebruiken)
- Speciale reinigingsinstructies op aanvraag