

KLK 1.2.3.4 HYGIENE



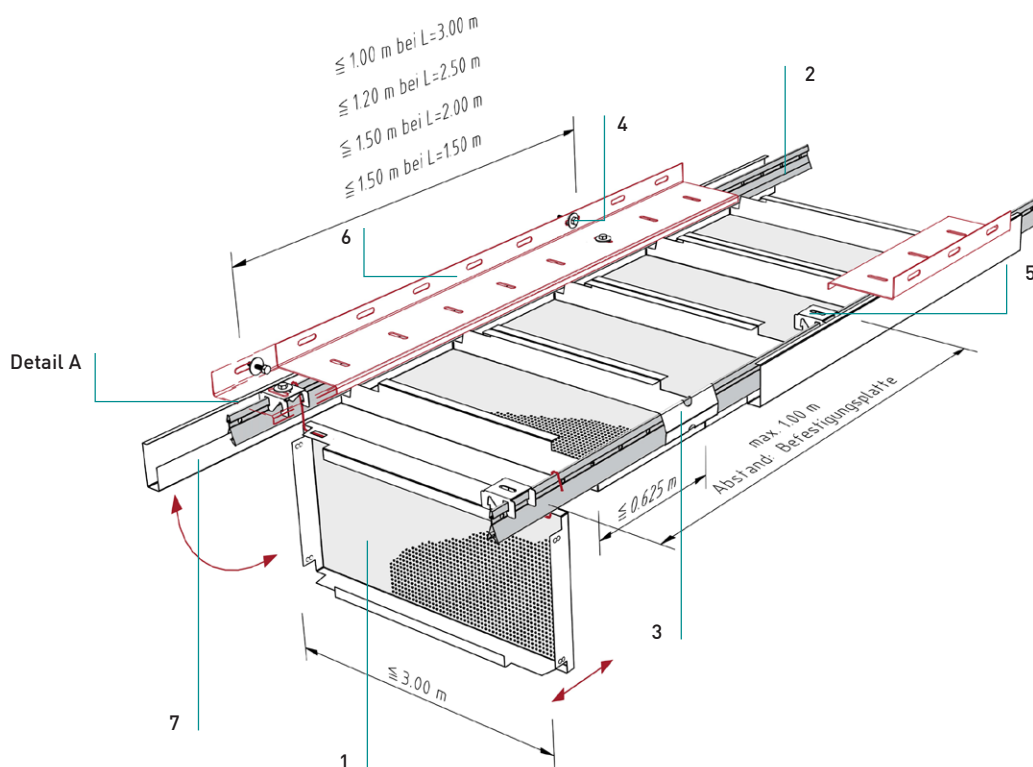
KLK 1.2.3.4 Hygiene

Langfeldkassetten – Klemmsystem

Panelen - Klemsysteem

Hygienedecke Gang

Hygiëne plafond gang



Normbedarf pro m²
Normverbruik per m²

		L=3,0 m	L=2,5 m	L=2,0 m	L=1,5 m	
Langfeldkassette	1					
Paneel						
Klemmschiene 16/38	2	0,67	0,80	1,00	1,34	Laufmeter
Klemprofil 16/38						meter
Längsverbinder	3	0,17	0,20	0,25	0,34	Stück
Lengtekoppeling						stuk
Schraube M6, komplett	4	0,67	0,67	0,67	0,89	Stück
M6 bout						stuk
Befestigungsplatte	5	0,67	0,67	0,67	0,89	Stück
Koppelstuk						stuk
Wandwinkel-Hospital	6	0,67	0,80	1,00	1,34	Laufmeter
Randprofil ziekenhuis						meter
Schattenprofil-Hospital	7	0,67	0,80	1,00	1,34	Laufmeter
Schaduwvoeg-profiel ziekenhuis						meter
DOOR-Bügel je nach Kassettenformat	8					
DOOR-afhanghaak afhankelijk van de paneel-formaat						

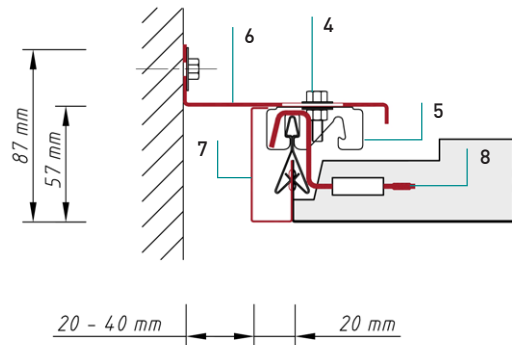
KLK 1.2.3.4 Hygiene

Langfeldkassetten – Klemmsystem

Panelen - Klemsysteem

Details

Details



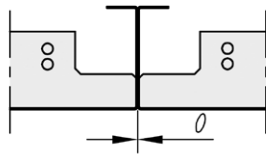
Detail A

Detail A

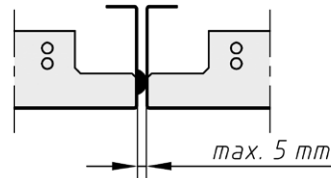
- Montage der Kassette mit Wandwinkel und Schattenprofil
- Wandaansluiting met doorlopend randprofiel en schaduwvoegprofiel

Längsstege

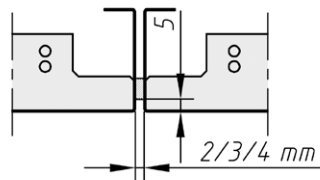
Langskanten



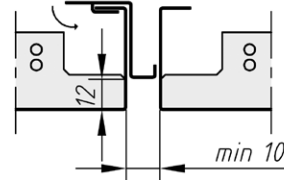
0-Fuge
met rechte randen - gesloten voeg



Distanzprägung
met afstandsdrukkingen



Dichtband
Voegband



Fugenprofil - Farbe nach Wahl
Voegprofiel - kleur naar keuze

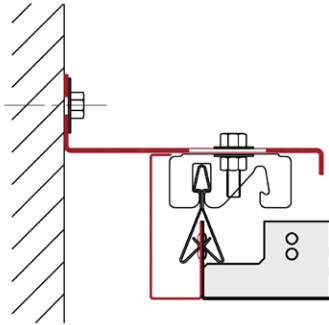
KLK 1.2.3.4 Hygiene

Langfeldkassetten – Klemmsystem

Panelen - Klemmsysteem

Randabschlüsse

Wandaansluiting



Randabschluss mit durchgehendem Wandwinkel

Wandaansluiting met doorlopend randprofiel

KLK 1.2.3.4 Hygiene

Langfeldkassetten – Klemmsystem

Panelen - Klemsysteem

Material

Materiaal

Verzinkt stahlblech, Aluminium

Verzinkt staal, aluminium

Brandverhalten

Brandklasse

A1 - nicht brennbar nach EN 13501-1

A1 - onbrandbaar volgens EN 13501-1

Normen

Normen

- Die Komponenten entsprechen der DIN 18168, PN-B-02151-4 und der EN 13964 inkl. CE-Kennzeichnung der Standardsysteme.
- Die Produktion erfolgt nach den Richtlinien der TAIM (Technischer Arbeitskreis industrieller Metalldeckenhersteller) sowie der Fural-Werksnormen.
- De onderdelen voldoen aan DIN 18168 en EN 13964 incl. CE -markering van de standaard systemen.
- De productie verloopt zowel volgens de TAIM richtlijnen als de Fural - bedrijfsnormen.

Brandstabilität

Brandstabiliteit

30 Minuten nach NBN 713.020. Nähere Auskünfte auf Anfrage

30 minuten volgens NBN 713.020. Meer info op aanvraag

Deckengewicht pro m²

Plafondgewicht per m²

Aluminium ca. 4 kg; Stahl ca. 7 kg

Aluminium ca. 4 kg; staal ca. 7 kg

Oberfläche

Oppervlak

Pulverbeschichtet oder mit Parzifal-Hydrorein-brenn-Lackierung, ähnlich jeder RAL oder NCS-Farbe

Poedercoating of met Parzifal-hydro-inbrandlak, in willekeurig welke RAL- of NCS-kleur

Montage

Montage

siehe Montagehinweise Fural, DIN 18168, DIN EN 13964 sowie TAIM.

Zie montage-instructies Fural, DIN 18168, DIN EN 13964 en TAIM.

Pflegehinweis

Onderhoudsinstructies

- Trockenreinigung: mit weichem Tuch (zB. Vileda)
- Feuchtreinigung: mit feuchtem, weichem Tuch, leichtes Reinigungsmittel verwenden. (zB. Glasreiniger, keine Scheuermilch bzw. Verdünnungen)
- Spezielle Reinigungshinweise auf Anfrage.
- Droog reinigen: met een zachte doek (bijv. vileda)
- Nat reinigen: met een vochtige en zachte doek, een mild reinigingsmiddel gebruiken (bijv. ruitenreiniger, geen schuurmiddelen of thinner gebruiken)
- Speciale reinigingsinstructies op aanvraag