

KLK 1.2.0.2 KÜHL



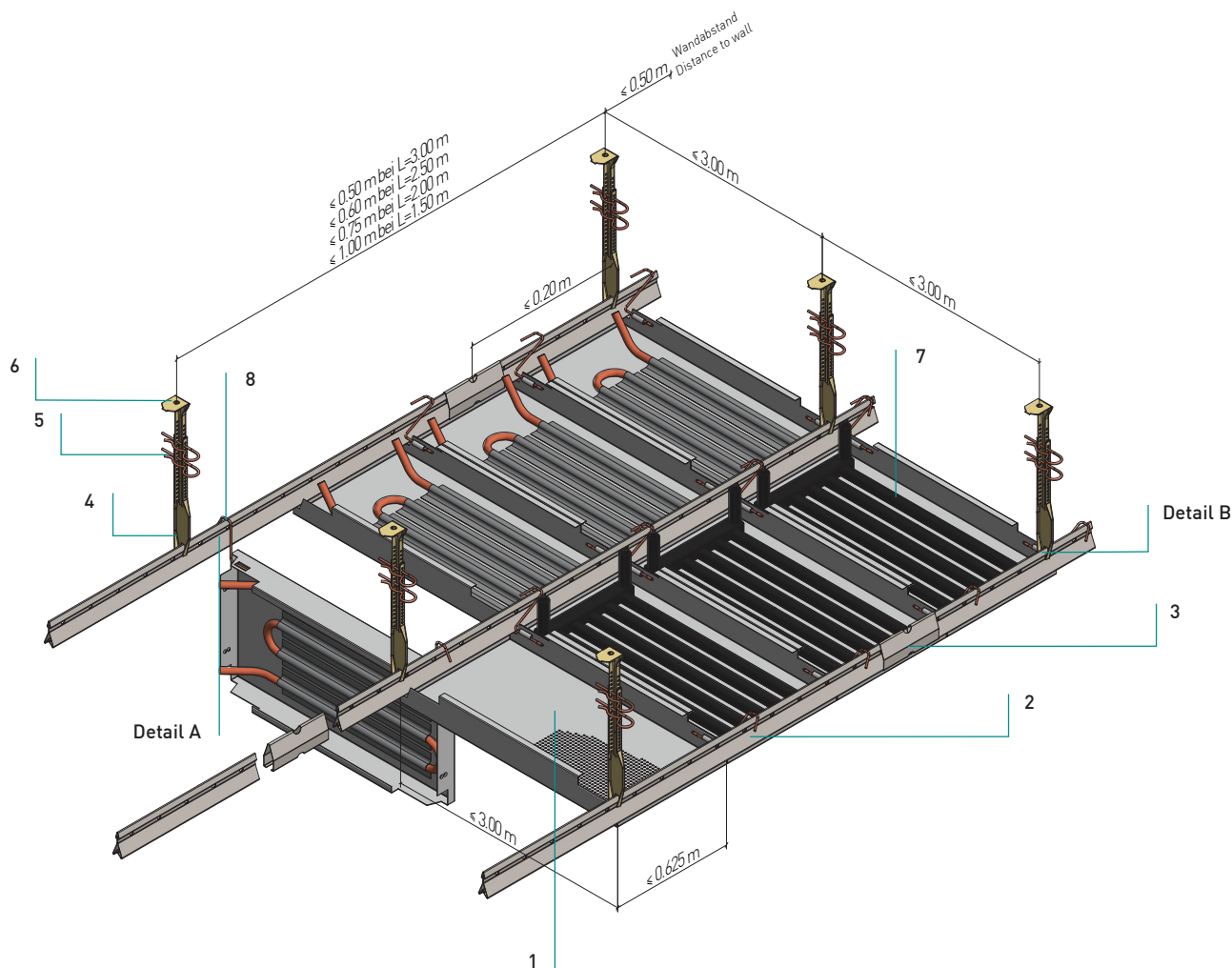
KLK 1.2.0.2 Kühl

Langfeldkassetten – Klemmsystem

Panelen - Klemsysteem

Kühldecke mit Kupfer-oder
Kunststoffsystem

Koelplafond



Normbedarf pro m²
Normverbruik per m²

L=3,0 m L=2,5 m L=2,0 m L=1,5 m

		L=3,0 m	L=2,5 m	L=2,0 m	L=1,5 m	
Langfeldkassette	1					
Paneel						
(3000008) Klemmschiene 16/38	2	0,33	0,40	0,50	0,67	Laufmeter
Klemprofil 16/38						meter
(3000010) Längsverbinder	3	0,08	0,10	0,13	0,17	Stück
Lengtekoppeling						stuk
(3060033) Nonius-Unterteil	4	0,67	0,67	0,67	0,67	Stück
Nonius onderdeel						stuk
(3060032) Sicherungsstift	5	1,34	1,34	1,34	1,34	Stück
Borgveer voor nonius						stuk
(3060023) Nonius-Oberteil	6	0,67	0,67	0,67	0,67	Stück
Nonius bovendeel						stuk
Kühlregister	7					
Koelregister						
(4000003) DOOR-Bügel	8					
DOOR-afhanghaak						

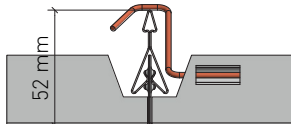
KLK 1.2.0.2 Kühl

Langfeldkassetten – Klemmsystem

Panelen - Klemsysteem

Details

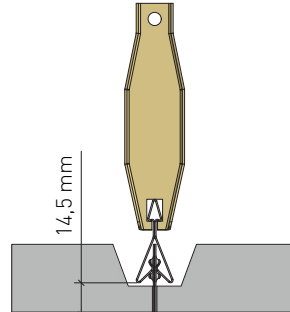
Details



Detail A

Detail A

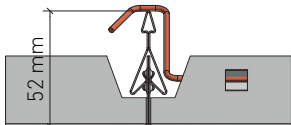
DOOR-Bügel für Abklappfunktion (Bügelstärke und Ausführung abhängig vom Kassettengewicht).
Afhangen met behulp van DOOR-haak (Afmeting haak i.f.v. gewicht).



Detail B

Detail B

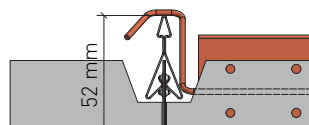
Montage Nonius
Montage nonius



Variante

Variante

Durch DOOR-Bügel entfällt zusätzliche Seilsicherung
De DOOR-haak maakt een bijkomende staaldraad overbodig



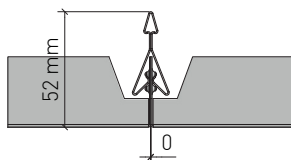
Variante

Variante

Bügelstärke- und Ausführung abhängig vom Kassettengewicht
Afmeting en uitvoering i.f.v. belasting

Fugen

Voegen



scharfkantig
met rechte randen - gesloten voeg

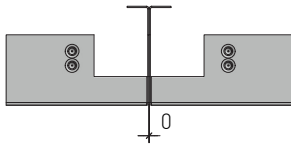
KLK 1.2.0.2 Kühl

Langfeldkassetten – Klemmsystem

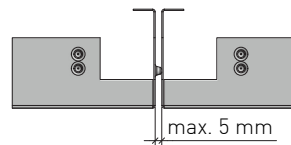
Panelen - Klemsysteem

Längsstege

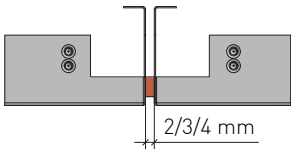
Langskanten



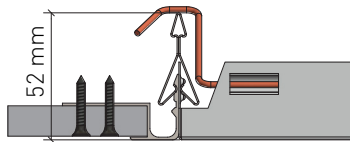
0-Fuge
met rechte randen - gesloten voeg



Distanzprägung
met afstandsdoordrukkingen



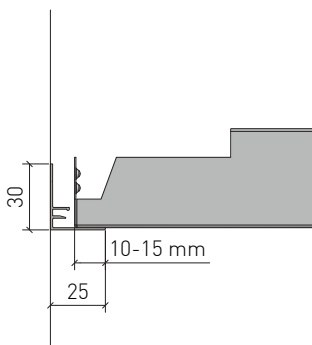
Dichtband
Voegband



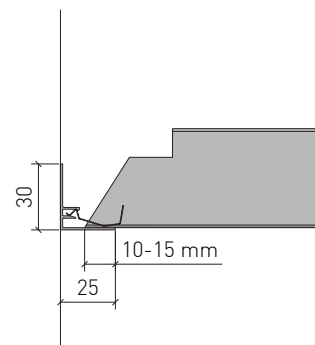
Anschluss Gipskartonfries
Aansluiting gipskarton

Randabschlüsse

Wandaansluiting



Auflage für ganze Kassette
Opleg met heel paneel



Auflage für Kassette mit Anschnitt
Opleg met versneden paneel

KLK 1.2.0.2 Kühl

Langfeldkassetten – Klemmsystem

Panelen - Klemsysteem

Material

Materiaal

Verzinktes Stahlblech, Aluminium

Verzinkt staal, aluminium

Brandverhalten

Brandklasse

A1 - nicht brennbar nach EN 13501-1

A1 - onbrandbaar volgens EN 13501-1

Schallabsorption

Geluidsabsorptie

siehe Folder Geprüfte Akustik bzw. Datenblatt

Zie map "Certified Acoustics" resp. Datasheet

Normen

Normen

- Die Komponenten entsprechen der DIN 18168, PN-B-02151-4 und der EN 13964 inkl. CE-Kennzeichnung der Standardsysteme.
- Die Produktion erfolgt nach den Richtlinien der TAIM (Technischer Arbeitskreis industrieller Metalldeckenhersteller) sowie der Fural-Werksnormen.
- De onderdelen voldoen aan DIN 18168 en EN 13964 incl. CE -markering van de standaard systemen.
- De productie verloopt zowel volgens de TAIM richtlijnen als de Fural - bedrijfsnormen.

Brandstabilität

Brandstabiliteit

30 Minuten nach NBN 713.020. Nähere Auskünfte auf Anfrage

30 minuten volgens NBN 713.020. Meer info op aanvraag

Deckengewicht pro m²Plafondgewicht per m²

Aluminium ca. 4 kg; Stahl ca. 7 kg

Aluminium ca. 4 kg; staal ca. 7 kg

Oberfläche

Oppervlak

Pulverbeschichtet oder mit Parzifal-Hydroeinsteinbrenn-Lackierung, ähnlich jeder RAL oder NCS-Farbe

Poedercoating of met Parzifal-hydro-inbrandlak, in willekeurig welke RAL- of NCS-keur

Montage

Montage

siehe Montagehinweise Fural, DIN 18168, EN 13964 sowie TAIM.

Zie montage-instructies Fural, DIN 18168, DIN EN 13964 en TAIM.

Pflegehinweis

Onderhoudsinstructies

- Trockenreinigung: mit weichem Tuch (zB. Vileda)
- Feuchtreinigung: mit feuchtem, weichem Tuch, leichtes Reinigungsmittel verwenden. (zB. Glasreiniger, keine Scheuermilch bzw. Verdünnungen)
- Spezielle Reinigungshinweise auf Anfrage.
- Droog reinigen: met een zachte doek (bijv. vileda)
- Nat reinigen: met een vochtige en zachte doek, een mild reinigingsmiddel gebruiken (bijv. ruitenreiniger, geen schuurmiddelen of thinner gebruiken)
- Speciale reinigingsinstructies op aanvraag

KLK 1.2.0.2 Kühl

Langfeldkassetten – Klemmsystem

Panelen - Klemmsysteem

VOC

VOC

Die Richtwerte des AgBB - Bewertungsschemas für VOC aus Bauprodukten werden eingehalten. [De richtwaarden volgens het beoordelingsschema AgBB \(Ausschuss zur gesundheitlichen Bewertung von Bauprodukten\) wat betreft vluchtige, organische stoffen \(VOC\).](#)

Nachhaltigkeit

Duurzaamheid

Für unsere Produkte gibt es Umweltdeklarationen (EPDs). Metalle können dem bewährten Metallrecyclingprozess zugeführt werden. Die Recyclingquote bei Stahl beträgt laut EPD 99,4 % und bei Aluminium 85 %. EPD. Die Referenz-Nutzungsdauer von Metalldecken liegt gemäß den Nutzungsdauern von Bauteilen nach dem Bewertungssystem Nachhaltiges Bauen /BBSR Tabelle 2017/ bei über 50 Jahren. Das Produkt unterliegt keiner physischen Alterung über die Lebensdauer. Bei bestimmungsgemäßer Verwendung entsteht während der Lebensdauer und bei Revisionsarbeiten kein Abrieb. Die Metalldeckensysteme können ohne Beschädigung abgenommen und im Rahmen einer Zweitnutzung einfach wiederverwendet werden.

[Er zijn milieuproductdeclaraties \(EPD's\) beschikbaar voor onze producten. Metalen kunnen worden ingevoerd in het beproefde metaalrecyclingproces. Volgens de EPD is het recyclingpercentage voor staal 99,4% en voor aluminium 85%. EPD. De referentielevensduur van metalen plafonds is meer dan 50 jaar in overeenstemming met de levensduur van bouwcomponenten volgens het beoordelingssysteem voor duurzaam bouwen /BBSR tabel 2017/. Het product is tijdens zijn levensduur niet onderhevig aan fysieke veroudering. Bij normaal gebruik treedt er geen slijtage op tijdens de levensduur of tijdens onderhoudswerkzaamheden. De metalen plafondsysteem kunnen zonder schade worden verwijderd en eenvoudig worden hergebruikt voor een tweede toepassing.](#)

CO2

CO2

Fural berechnet transparent die CO2^e-Emissionen der Metalldecke je m² und bietet alternativ Stahlsorten zur Einsparung von CO2-Emissionen an. [Fural berekent transparant de CO2-uitstoot van het metalen plafond per m² en biedt alternatieve staalsoorten aan om de CO2-uitstoot te verminderen.](#)

Hygiene

Hygiëne

Metalloberflächen haben eine geschlossene und harte Oberfläche, sind staub- und faserfrei und lassen sich dadurch leicht reinigen und desinfizieren. Sie saugen keine Flüssigkeiten (z.B. eingefärbtes Hautdesinfektionsmittel) auf - lassen sich rückstandslos entfernen.

[Metalen oppervlakken hebben een gesloten en hard oppervlak, zijn stof- en vezelvrij en kunnen hierdoor gemakkelijk worden gereinigd en ontsmet. Ze zuigen geen vloeistoffen \(bv.: gekleurd huiddesinfectiemiddel\) op - kunnen zonder resten worden verwijderd.](#)

