

KQR 1.1.1.2



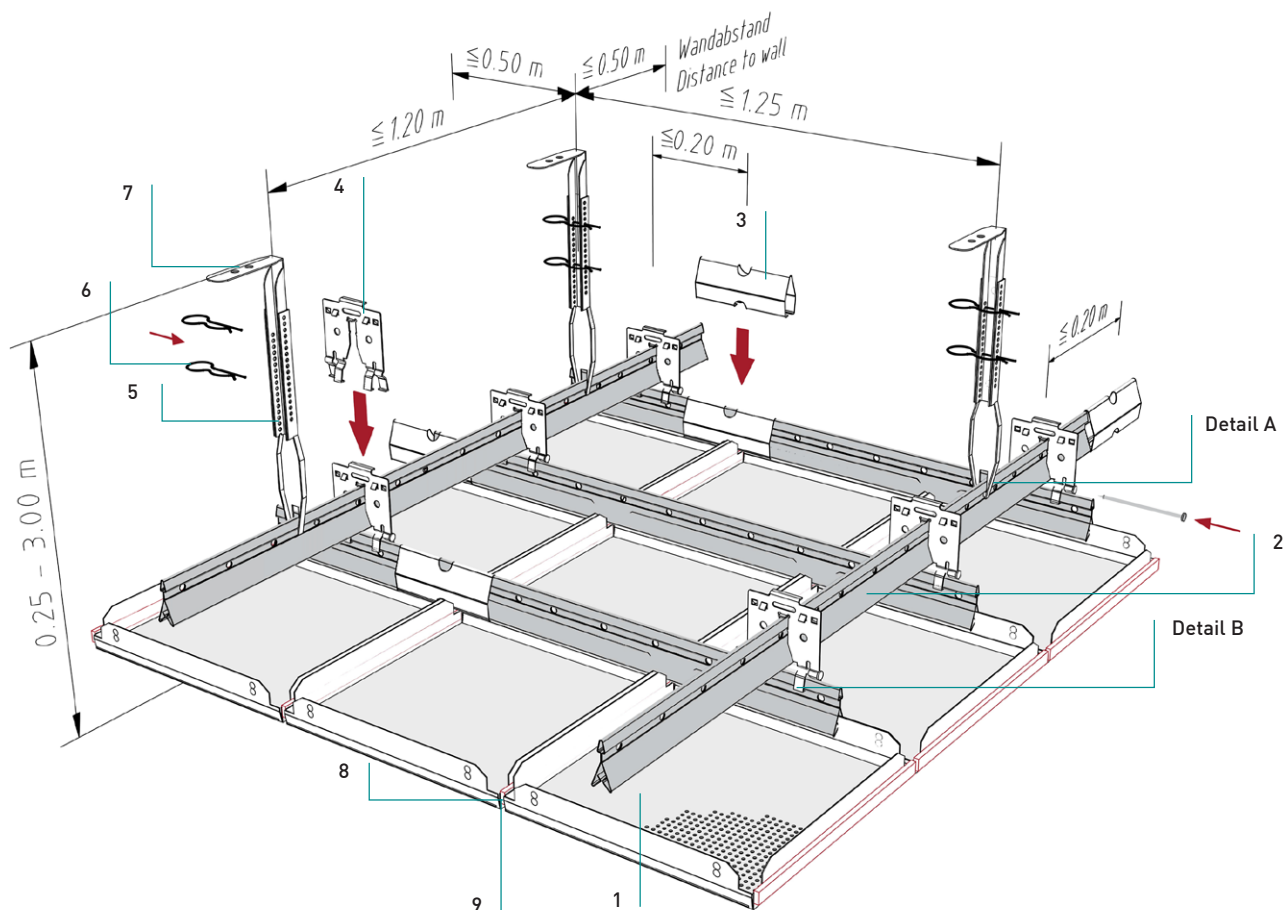
KQR 1.1.1.2

Quadratkassetten – Klemmsysteem

Tegel - Klemsysteem

Reinraumdecke ohne Überdruck -  
mit Noniusabhänger

Cleanroom zonder overdruk - met nonius



Normbedarf pro m<sup>2</sup>  
Normverbruik per m<sup>2</sup>

		625	600	
Klemmkassette scharfkantig, glatt 2 Seiten m. 2 mm Sicke, 1 Seite m. Dichtband 4 mm	1	2,56	2,78	Stück
Klemtegel met rechte rand, ongeperforeerd, 2 zijden met een Z- vormige profilering van 2 mm, 1 zijde met een voegband van 4 mm				stuk
Klemmschiene 16 / 38	2	2,40	2,47	Laufmeter
Klemprofil 16 / 38				meter
Längsverbinder	3	0,60	0,62	Stück
Lengtekoppeling				stuk
Kreuzverbinder mit S-Stift	4	1,28	1,33	Stück
Kruiskoppeling met borgstift				stuk
Nonius-Unterteil	5	0,67	0,67	Stück
Nonius onderdeel				stuk
Sicherungsstift	6	1,34	1,34	Stück
Borgveer voor Nonius				stuk
Nonius-Oberteil	7	0,67	0,67	Stück
Nonius bovendeel				stuk
PU-Dichtmasse	8	50	52	ml.
PU-Kit				ml
PE-Dichtband 10 / 4	9	0,67	0,67	Laufmeter
PE-Voegband 10 / 4				meter
PE-Dichtband 10 / 2	10			
PE-Voegband 10 / 2				

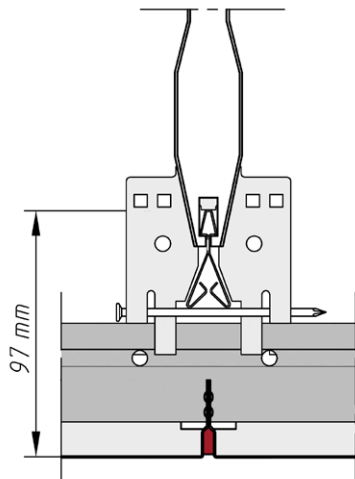
**KQR 1.1.1.2**

Quadratkassetten – Klemmsystem

Tegel - Klemmsysteem

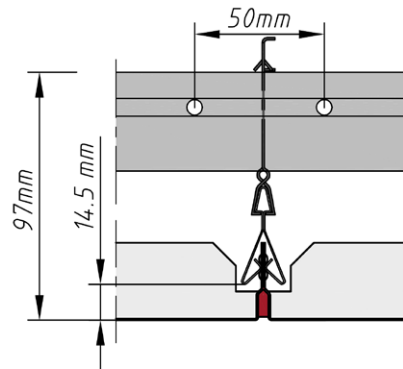
**Details**

Details

**Detail A**

Detail A

- Montage Nonius
- Montage nonius

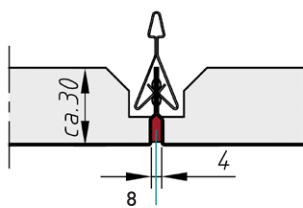
**Detail B**

Detail B

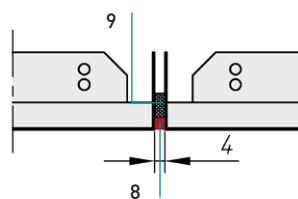
- Montagehöhe Kassette - Klemmschiene
- Opbouwhoogte tegel - klemprofiel

**Fugen**

Voegen



Sicke mit PU-Dichtmasse luftdicht verschließen  
Voeg met PU-kit hermetisch afsluiten



Längsseite mit PE-Dichtband 10 / 4 und PU-Dichtmasse  
luftdicht verschließen  
Langskant met PE-voegband 10 / 4 en PU-kit hermetisch  
afgesloten

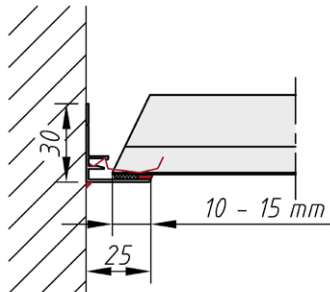
**KQR 1.1.1.2**

Quadratkassetten – Klemmsystem

Tegel - Klemmsysteem

**Randabschlüsse**

Wandaansluiting



Auflage für Kassette mit Anschnitt

Opleg met versneden tegel

**KQR 1.1.1.2**

Quadratkassetten – Klemmsystem  
Tegel - Klemmsysteem

**Material**

## Materiaal

Verzinkt Staalblech, Aluminium  
Verzinkt staal, aluminium

**Brandverhalten**

## Brandklasse

A1 - nicht brennbar nach EN 13501-1  
A1 - onbrandbaar volgens EN 13501-1

**Normen**

## Normen

- Die Komponenten entsprechen der DIN 18168, PN-B-02151-4 und der EN 13964 inkl. CE-Kennzeichnung der Standardsysteme.
- Die Produktion erfolgt nach den Richtlinien der TAIM (Technischer Arbeitskreis industrieller Metalldeckenhersteller) sowie der Fural-Werksnormen.
- De onderdelen voldoen aan DIN 18168 en EN 13964 incl. CE -markering van de standaard systemen.
- De productie verloopt zowel volgens de TAIM richtlijnen als de Fural - bedrijfsnormen.

**Brandstabilität**

## Brandstabiliteit

30 Minuten nach NBN 713.020. Nähere Auskünfte auf Anfrage  
30 minuten volgens NBN 713.020. Meer info op aanvraag

**Deckengewicht pro m<sup>2</sup>**Plafondgewicht per m<sup>2</sup>

Aluminium ca. 5 kg; Stahl ca. 8 kg  
Aluminium ca. 5 kg; staal ca. 8 kg

**Oberfläche**

## Oppervlak

Pulverbeschichtet oder mit Parzifal-Hydroeinbrenn-Lackierung, ähnlich jeder RAL oder NCS-Farbe

Poedercoating of met Parzifal-hydro-inbrandlak, in willekeurig welke RAL- of NCS-kleur

**Montage**

## Montage

siehe Montagehinweise Fural, DIN 18168, EN 13964 sowie TAIM.

Zie montage-instructies Fural, DIN 18168, DIN EN 13964 en TAIM.

**Pflegehinweis**

## Onderhoudsinstructies

- Trockenreinigung: mit weichem Tuch (zB. Vileda)
- Feuchtreinigung: mit feuchtem, weichem Tuch, leichtes Reinigungsmittel verwenden. (zB. Glasreiniger, keine Scheuermilch bzw. Verdünnungen)
- Spezielle Reinigungshinweise auf Anfrage.
- Droog reinigen: met een zachte doek (bijv. vileda)
- Nat reinigen: met een vochtige en zachte doek, een mild reinigingsmiddel gebruiken (bijv. ruitenreiniger, geen schuurmiddelen of thinner gebruiken)
- Speciale reinigingsinstructies op aanvraag