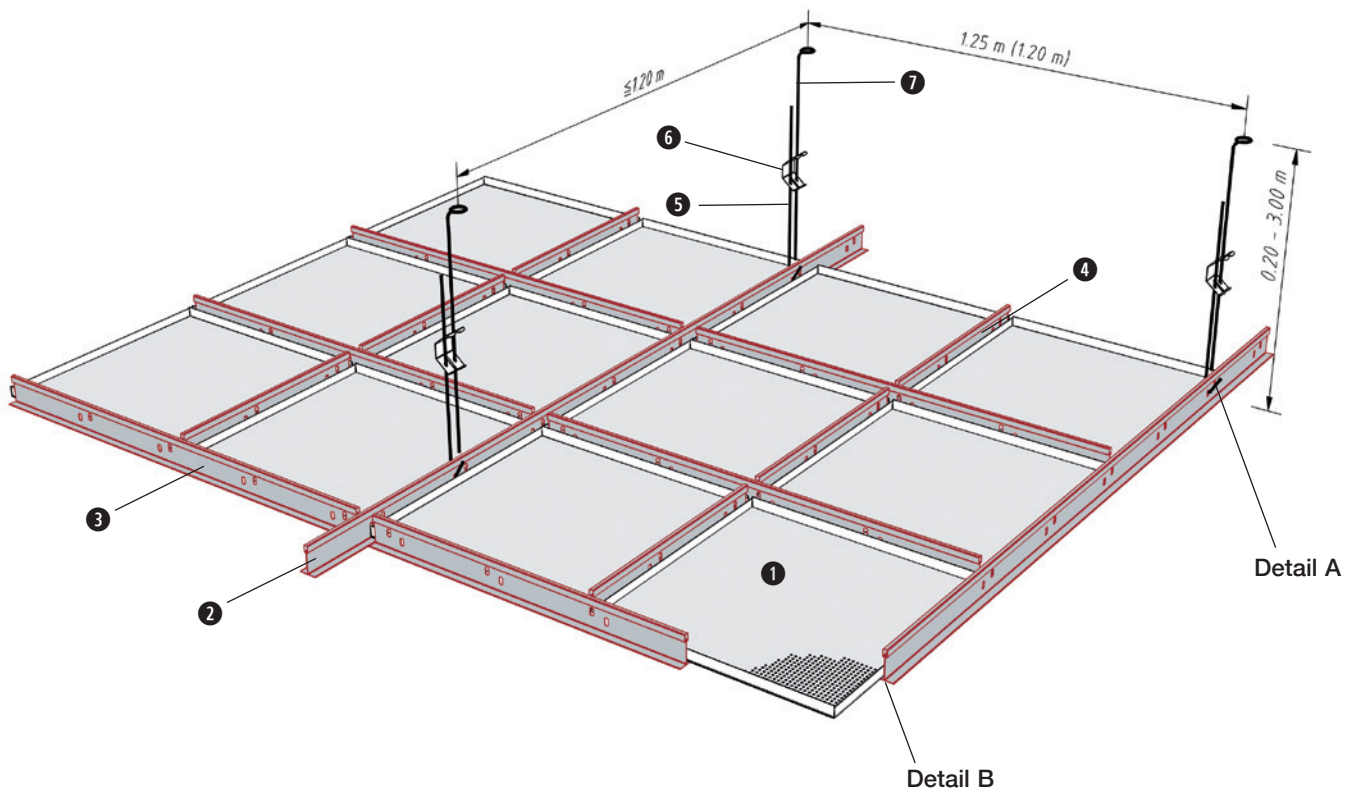


KQT
3.1.0.1 T24

Quadratkassetten – Einlegesystem
Tegels - Inlegesysteem

Einlegekassette für Schiene T 24 - mit Tiefenprägung
T24 vlakke inlegtegel



Normbedarf:

Gemiddeld verbruik

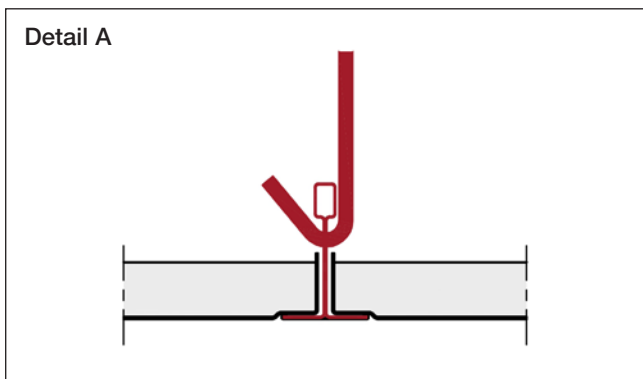
Benennung	Benaming	Modul 625 <i>Module 625</i>		Modul 600 <i>Module 600</i>	
		Schiene T24	Stk/m ²	Schiene T24	Stk/m ² St/m ²
① Einlege-Kassette m. Tiefenpr.	<i>KQE - Tegel</i>	620 mm	2,56	595 mm	2,78
② T-Tragschiene	<i>T24 - hoofdprofiel</i>	L = 3750 mm	0,21	L = 3600 mm	0,23
③ T-Querschiene	<i>T24 - dwarsprofiel</i>	L = 1250 mm	1,28	L = 1200 mm	1,39
④ T-Querschiene	<i>T24 - dwarsprofiel</i>	L = 625 mm	1,28	L = 600 mm	1,39
⑤ Abhängedraht mit Haken	<i>Snelophanger met haak</i>		0,67		0,70
⑥ Schnellspannfeder	<i>Veer voor snelophanger</i>		0,67		0,70
⑦ Abhängedraht mit Öse	<i>Snelophanger met oog</i>		0,67		0,70

KQT
3.1.0.1 T24

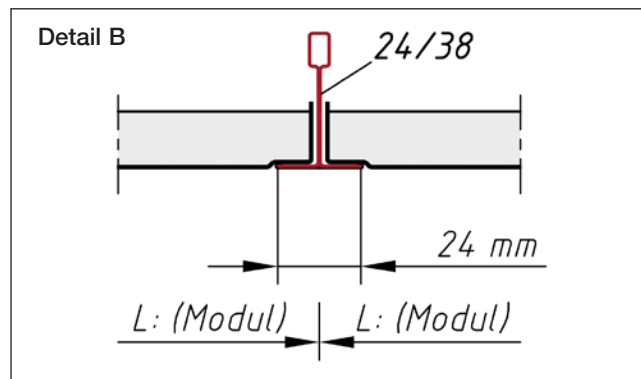
Quadratkassetten – Einlegesystem
Tegels - Inlegesysteem

Details *Details*

Fugen *Voegen*

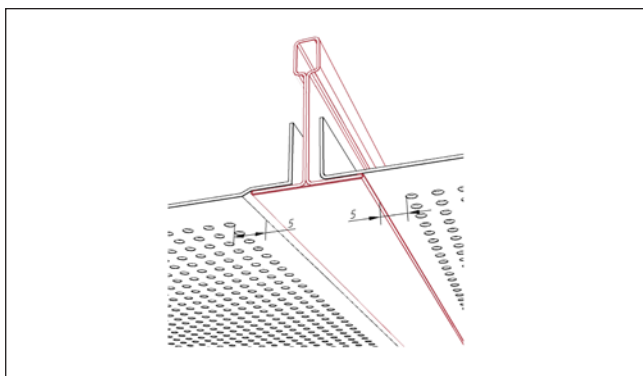


Montage Abhänger
Montage snelophanger

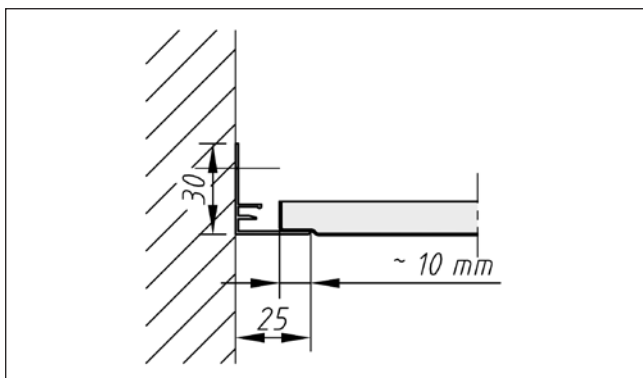


Auflage auf T-Schiene 24/38
Opleg op T24 profiel

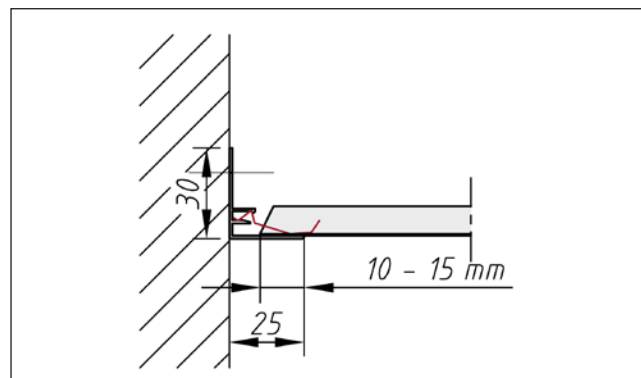
Perforationsrand *Vrije boord*



Randabschlüsse *Wandaansluitingen*



Auflage für ganze Kassette
Opleg met hele tegel



Auflage für Kassette mit Anschnitt
Opleg met versneden tegel

Mehr Details finden Sie im jeweiligen Bereich auf unserer Website www.fural.at bzw. im Deckenhandbuch.
Voor meer gedetailleerde informatie, kijk op onze website. www.fural.at

KQT
3.1.0.1 T24**Quadratkassetten – Einlegesystem**
Tegels - Inlegsysteem**Material *Materiaal***

Verzinktes Stahlblech, Aluminium
Verzinkt staal, aluminium

Brandverhalten *Brandklasse*

A1 - nicht brennbar nach EN 13501-1
A1 - onbrandbaar volgens EN 13501-1

Schallabsorption *Geluidsabsorptie*

siehe Perforationen
zie „Perforaties“

Normen *Normen*

-Die Komponenten entsprechen der DIN 18168 und der DIN EN 13964 inkl. CE-Kennzeichnung der Standardsysteme.

-Die Produktion erfolgt nach den Richtlinien der TAIM (Technischer Arbeitskreis industrieller Metalldeckenhersteller) sowie der FURAL-Werksnormen.

-De onderdelen voldoen aan DIN 18168 en EN 13964 incl. CE -markering van de standaard systemen.

-De productie verloopt zowel volgens de TAIM richtlijnen als de FURAL - bedrijfsnormen.

Deckengewicht pro m² *Plafondgewicht per m²*

Aluminium ca. 5 kg; Stahl ca. 8 kg
Aluminium ca. 5 kg; staal ca. 8 kg

Oberfläche *Oppervlak*

Pulverbeschichtet, ähnlich jeder RAL oder NCS-Farbe
Poedercoating, overeenkomstig met elke RAL- of NCS-kleur

Montage *Montage*

siehe Montagehinweise Fural, DIN 18168, DIN EN 13964 sowie TAIM

Zie montage-instructies Fural, DIN 18168, DIN EN 13964 en TAIM.

Pflegehinweis *Onderhoudsinstructies*

-Trockenreinigung: mit weichem Tuch (zB. Vileda)

-Feuchtreinigung: mit feuchtem, weichem Tuch, leichtes Reinigungsmittel verwenden. (zB. Glasreiniger, keine Scheuermilch bzw. Verdünnungen)

-Spezielle Reinigungshinweise auf Anfrage.

-Droog reinigen: met een zachte doek (bijv. vileda)

-Nat reinigen: met een vochtige en zachte doek, een mild reinigingsmiddel gebruiken (bijv ruitenreiniger, geen schuurmiddelen of thinner gebruiken)

-Speciale reinigingsinstructies op aanvraag