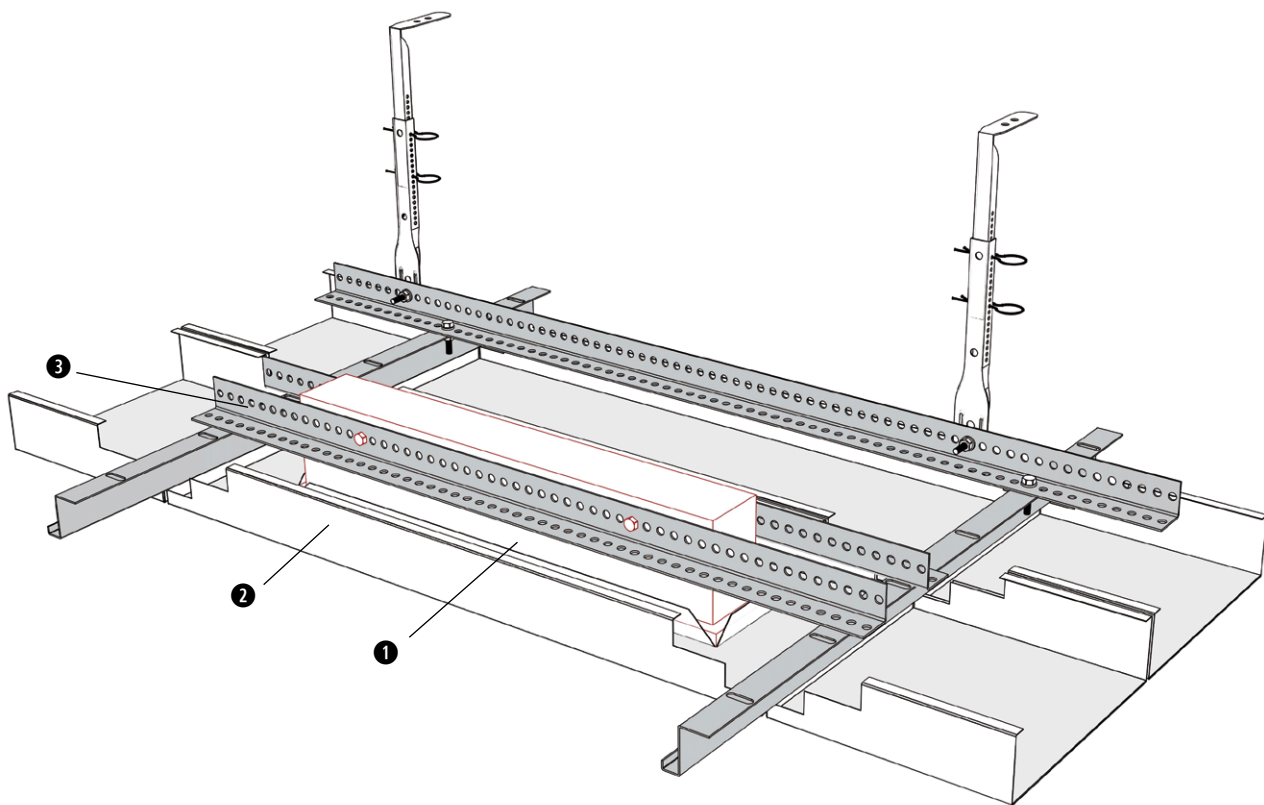


**Zubehör**  
**Toebehoren**

**Leuchteneinbau - Rechteckleuchte in Trägerkassette**  
**Inbouw verlichtingsarmatuur in tegel**

für Einhängesystem  
*voor inhaaksysteem*



**Leuchteneinbau**

- 2 St. Winkel 30/30 an Längsseite der Leuchte anschrauben.
- Leuchte auf Z-Einhängeprofil auflegen.
- Leuchte ist separat abzuhängen (nicht dargestellt).
- Sicherung gegen Herunterfallen lt. Einbauvorschrift des Leuchtenherstellers.

**Montage armatuur**

- Twee stukken rostwinkel vastschroeven aan langskant armatuur.
- Armatuur op Z-inhaakprofiel leggen.
- Armatuur afhangen (niet afgebeeld)
- Beveiliging tegen naar beneden vallen volgens de instructies fabricant armatuur.

**Normbedarf:**

*Gemiddeld verbruik*

Benennung

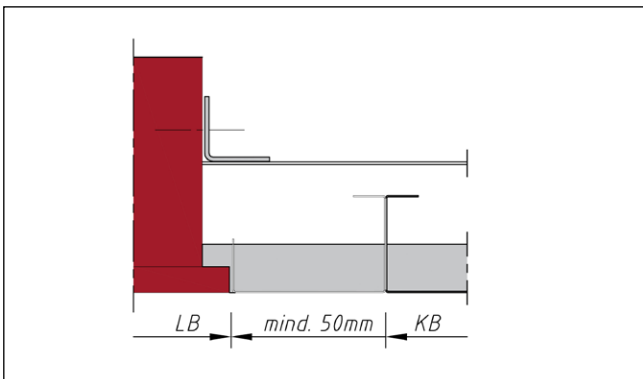
*Benaming*

- ① Einbauleuchte
- ② Trägerkassette
- ③ Rostwinkel als Überlage

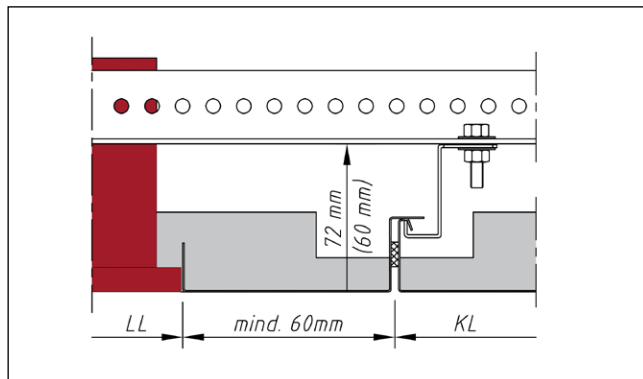
- Inbouwarmatuur*
- Zelfdragend paneel*
- Rostwinkel*

**Zubehör**  
**Toebehoren**

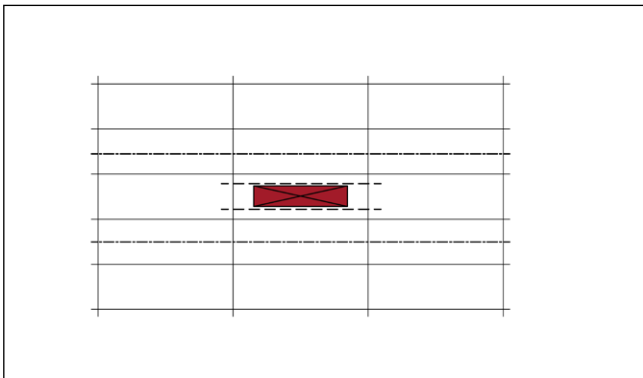
**Leuchteneinbau - Rechteckleuchte in Trägerkassette**  
*Inbouw verlichtingsarmatuur in tegel*



Schnitt längsseitig: Leuchte / Rostprofil  
*Doorsnede langskant: armatuur/rostrwinkel*



Schnitt stirnseitig: Leuchte / Rostprofil  
*Doorsnede kopkant: armatuur/rostrwinkel*



Leuchteneinlage in Trägerkassette  
*Opbouw armatuur in paneel*

Mehr Details finden Sie im jeweiligen Bereich auf unserer Website [www.fural.at](http://www.fural.at) bzw. im Deckenhandbuch.  
*Voor meer gedetailleerde informatie, kijk op onze website. [www.fural.at](http://www.fural.at)*

**Material *Materiaal***

Verzinktes Stahlblech, Aluminium  
*Verzinkt staal, aluminium*

**Brandverhalten *Brandklasse***

A1 - nicht brennbar nach EN 13501-1  
*A1 - onbrandbaar volgens EN 13501-1*

**Schallabsorption *Geluidsabsorptie***

siehe Perforationen  
*zie „Perforaties“*

**Oberfläche *Oppervlak***

Pulverbeschichtet, ähnlich jeder RAL oder NCS-Farbe  
*Poedercoating, overeenkomstig met elke RAL- of NCS-kleur*

**Montage *Montage***

siehe Montagehinweise Fural, DIN 18168, DIN EN 13964 sowie TAIM

*Zie montage-instructies Fural, DIN 18168, DIN EN 13964 en TAIM.*

**Zubehör**  
**Toebehoren**

**Leuchteneinbau - Rechteckleuchte in Trägerkassette**  
***Inbouw verlichtingsarmatuur in tegel***

**Normen *Normen***

-Die Komponenten entsprechen der DIN 18168 und der DIN EN 13964 inkl. CE-Kennzeichnung der Standardsysteme.

-Die Produktion erfolgt nach den Richtlinien der TAIM (Technischer Arbeitskreis industrieller Metalldeckenhersteller) sowie der FURAL-Werksnormen.

*-De onderdelen voldoen aan DIN 18168 en EN 13964 incl. CE -markering van de standaard systemen.*

*-De productie verloopt zowel volgens de TAIM richtlijnen als de FURAL - bedrijfsnormen.*

**Brandstabilität *Brandstabiliteit***

30 Minuten nach NBN 713.020. Nähere Auskünfte auf Anfrage  
*30 minuten volgens NBN 713.020. Meer info op aanvraag*