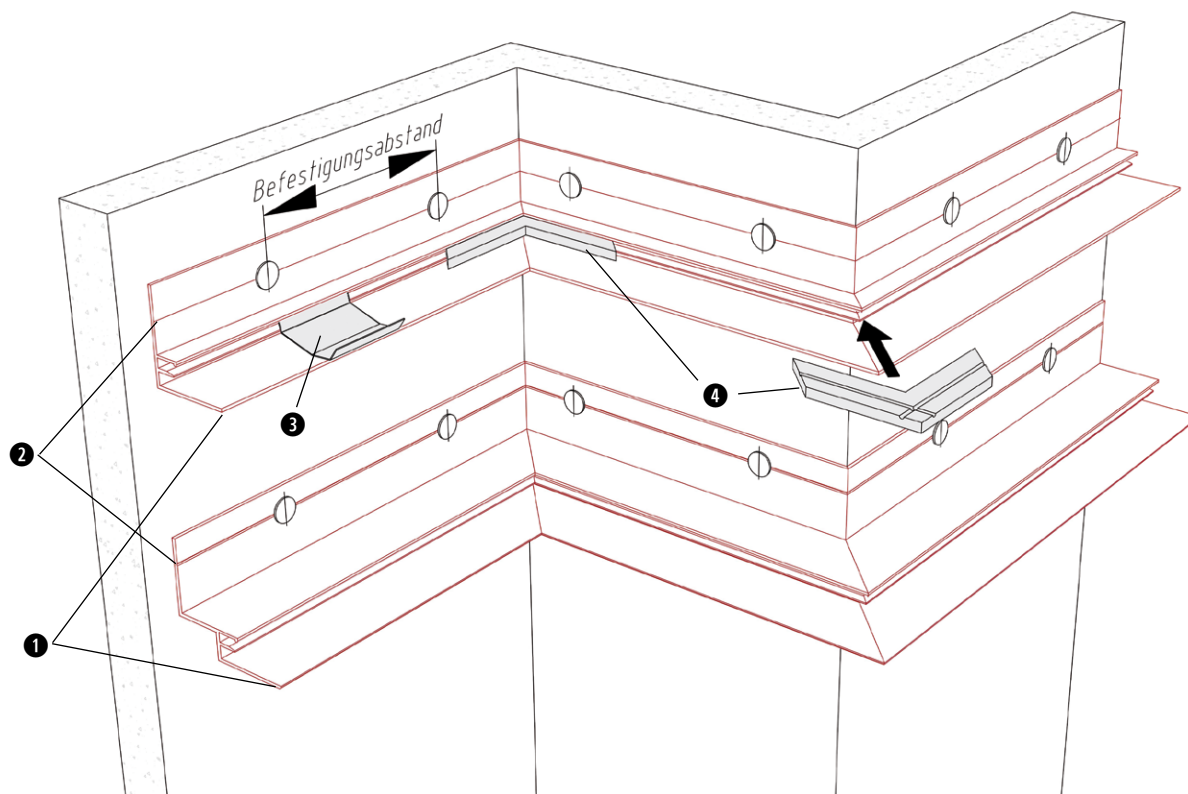


**Rand
Federleisten**

Federleisten - Randabschlüsse
Randprofil met klemveer - Randaansluiting

Dimensionen und Verarbeitungshinweise
Afmetingen en verwerkingsinstructies



FURAL Federleisten werden als Alu-Pressprofile in Deckenfarbe beschichtet geliefert.

Stahl auf Anfrage. Standardfarbton RAL 9010

Lieferlänge: 4 m

4 Stück Fixierfedern pro Kassette 625/625 bzw.

6 Stück Fixierfedern pro Laufmeter.

Befestigungsabstand bei Auflagemontage

- 625 mm: FL 30/25; SFL 15/10; SFL20/20

- 400 mm: SFL 25/25; SFL 30/30; BS 15/10

FURAL wandprofilen met klemveren worden geleverd als geëxtrudeerde aluminium profielen in dezelfde kleur als het plafond gecoat.

Staal op aanvraag.

Standaardkleur RAL 9010

Lengte: 4 m

4 aandrukveer per tegel 625/625 komen ongeveer overeen met

6 aandrukveer per strekkende meter.

Afstand tussen bevestigingspunten bij opleg

625 mm FL 30/25; SFL 15/10; SFL20/20

400 mm SFL 25/25; SFL 30/30; BS 15/10

Normbedarf:

Gemiddeld verbruik

Benennung

Benaming

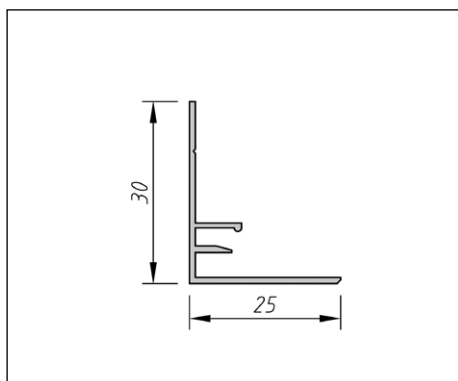
- ① Abschrägung zur Vermeidung des Bilderrahmen-Effekts
- ② durchlaufende Kerbe
- ③ Fixierfedern (nach Bedarf)
- ④ Gehrungskupplung

- Afgeschuinde rand*
- Doorlopende inkerving*
- Aandrukveer*
- Haakse koppeling*

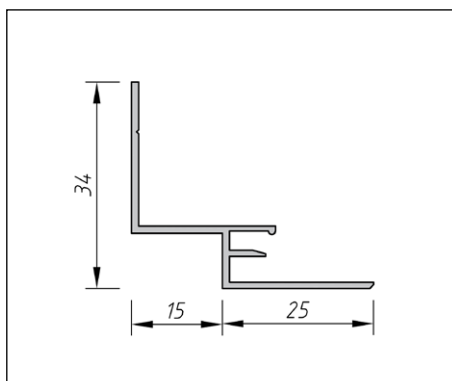
**Rand
Federleisten**

Federleisten - Randabschlüsse
Randprofil met klemveer - Randaansluiting

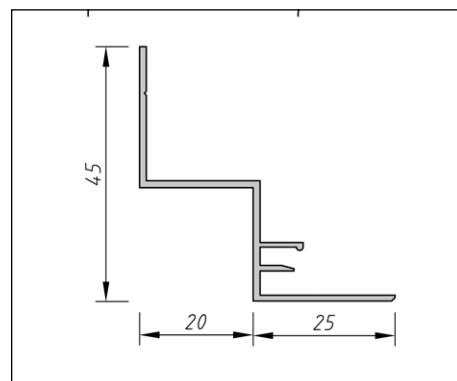
Dimensionen Afmetingen



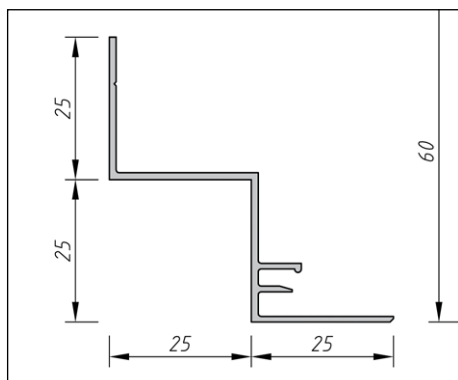
Federleiste 30/25
Wandprofil 30/25 met klemveer



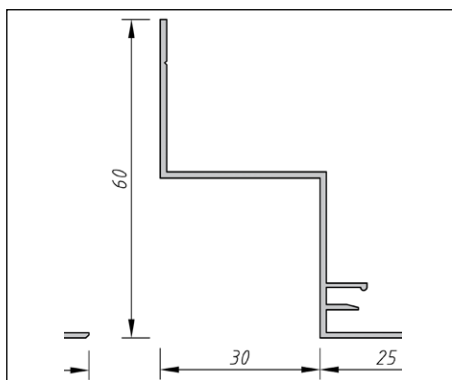
Schattenfederleiste 15/10
Schaduwprofiel 15/10 met klemveer



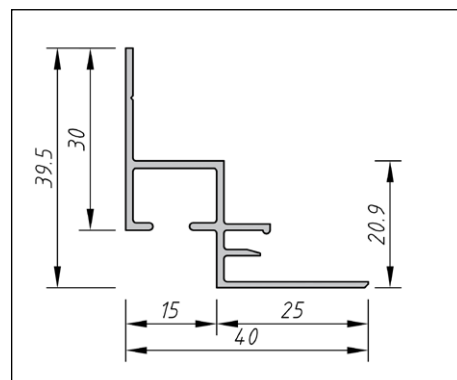
Schattenfederleiste 20/20
Schaduwprofiel 20/20 met klemveer



Schattenfederleiste 25/25
Schaduwprofiel 25/25 met klemveer

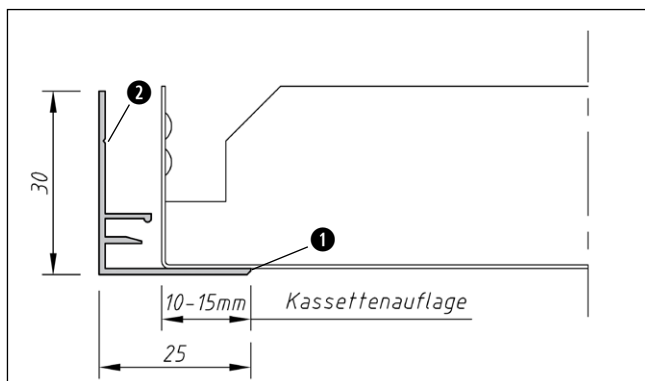


Schattenfederleiste 30/30
Schaduwprofiel 30/30 met klemveer

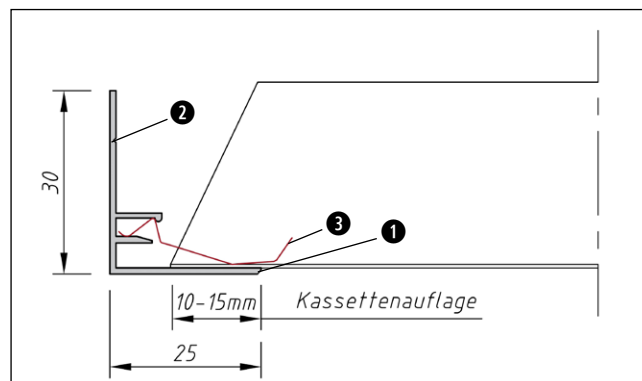


Bilderschiene 15/10
Schaduwprofiel 15/10 met klemveer

Kassettenauflage Opleg op paneel



Auflage für ganze Kasette
Opleg met heel paneel



Auflage für Kasette mit Anschnitt
Opleg met versneden paneel

**Rand
Federleisten****Federleisten - Randabschlüsse**
*Randprofiel met klemveer - Randaansluiting***Material** *Materiaal*

Aluminium, Stahl auf Anfrage
Verzinkt staal

Brandverhalten *Brandklasse*

A1 - nicht brennbar nach EN 13501-1
A1 - onbrandbaar volgens EN 13501-1

Normen *Normen*

- Die Komponenten entsprechen der DIN 18168 und der DIN EN 13964 inkl. CE-Kennzeichnung der Standardsysteme.
- Die Produktion erfolgt nach den Richtlinien der TAIM (Technischer Arbeitskreis industrieller Metalldeckenhersteller) sowie der FURAL-Werksnormen.
- De onderdelen voldoen aan DIN 18168 en EN 13964 incl. CE -markering van de standaard systemen.*
- De productie verloopt zowel volgens de TAIM richtlijnen als de FURAL - bedrijfsnormen.*

Oberfläche *Oppervlak*

Pulverbeschichtet, ähnlich jeder RAL oder NCS-Farbe
Poedercoating, overeenkomstig met elke RAL- of NCS-kleur

Montage *Montage*

siehe Montagehinweise Fural, DIN 18168, DIN EN 13964 sowie TAIM

Zie montage-instructies Fural, DIN 18168, DIN EN 13964 en TAIM.

Pflegehinweis *Onderhoudsinstructies*

- Trockenreinigung: mit weichem Tuch (zB. Vileda)
- Feuchtreinigung: mit feuchtem, weichem Tuch, leichtes Reinigungsmittel verwenden. (zB. Glasreiniger, keine Scheuermilch bzw. Verdünnungen)
- Spezielle Reinigungshinweise auf Anfrage.
- Droog reinigen: met een zachte doek (bijv. vileda)*
- Nat reinigen: met een vochtige en zachte doek, een mild reinigingsmiddel gebruiken (bijv. ruitenreiniger, geen schuurmiddelen of thinner gebruiken)*
- Speciale reinigingsinstructies op aanvraag*