

**KLG 2.2.2.3**



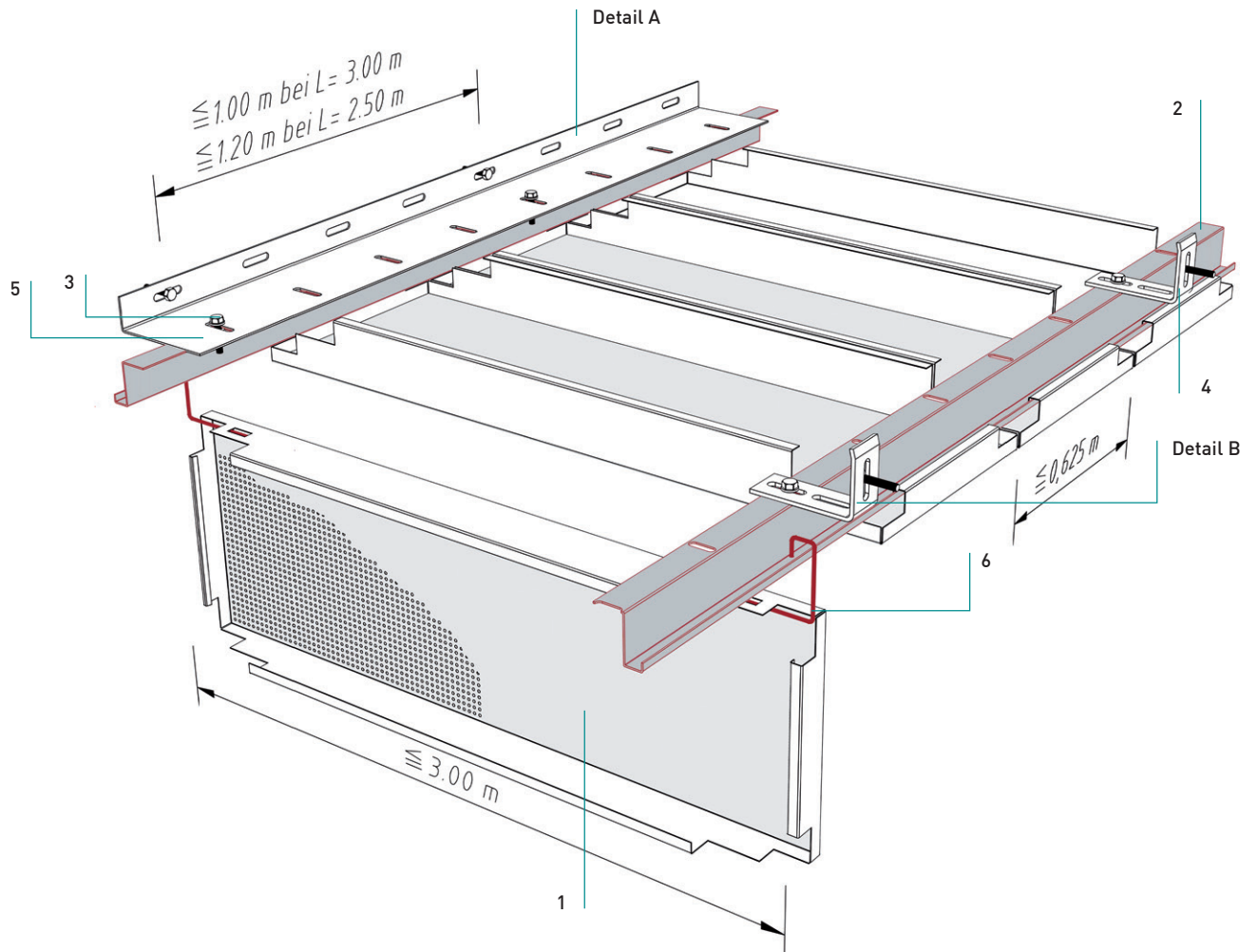
**KLG 2.2.2.3**

Langfeldkassetten - Eihängesysteem

Panelen - Inhaaksysteem

**Standard Gangdecke**

Standaard gangplafond



**Normbedarf pro m<sup>2</sup>**  
Normverbruik per m<sup>2</sup>

	L=3,0 m	L=2,5 m	L=2,0 m	L=1,5 m	
Eihängekassette	1				
Inhaakpaneel	2	0,67	0,80	1,00	1,34
Z-Eihängeprofil 50 (38)					Laufmeter
Z-inhaakprofiel 50 (38)					meter
Sechskantschraube M6	3				
M6 bout					
Universal-Befestigungswinkel	4	0,67	0,67	0,82	1,02
Universele bevestigingsbeugel					Stück
Randwinkel 30/ 90	5	0,67	0,80	1,00	1,34
Wandprofiel 30/ 90					Laufmeter
DOOR-Bügel	6				meter
DOOR-afhanghaak					

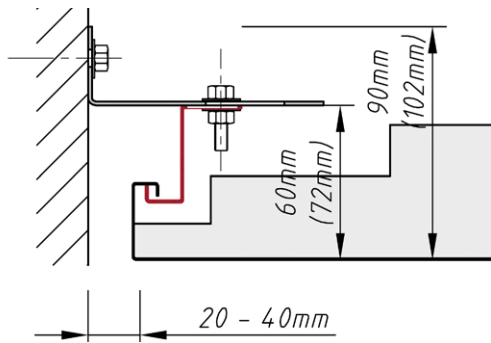
**KLK 2.2.2.3**

Langfeldkassetten – Einhängesystem

Panelen - Inhaaksysteem

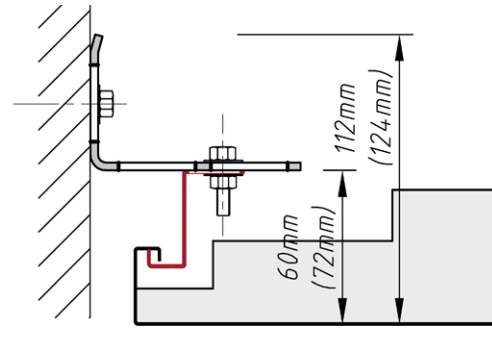
**Details**

Details



**Detail A**  
Detail A

- Ausführung: mit durchgehendem Randwinkel
- Wandaansluiting met doorlopend wandprofiel

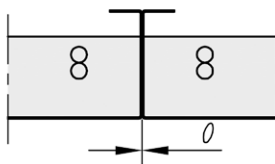


**Detail B**  
Detail B

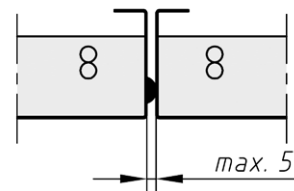
- Ausführung: mit örtlichem Universal-Befestigungswinkel
- Wandaansluiting met universele wandbevestigingsbeugel

**Längsstege**

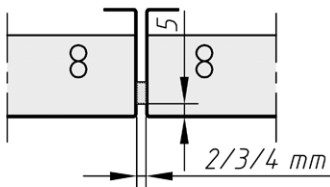
Langskanten



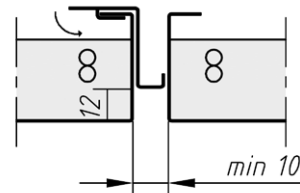
0-Fuge  
gesloten voeg



Distanzprägung  
met afstandsdrukkingen



Dichtband  
Voegband



Fugenprofil - Farbe nach Wahl  
Voegprofiel - kleur naar keuze

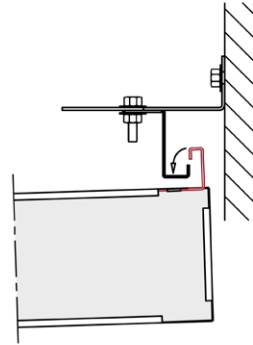
**KLG 2.2.2.3**

Langfeldkassetten – Einhängesystem

Panelen - Inhaaksysteem

**Querstege**

Langskanten



Door-Bügel liegt in der Kassette, beim Abklappen in das Z-Einhängeprofil einhängen

DOOR Beugel" ligt in het paneel, bij afhangen KLG-paneel aan het Z-Hakenprofiel haken



**KLK 2.2.2.3**

Langfeldkassetten – Einhängesystem  
Panelen - Inhaaksysteem

**Material**

## Materiaal

Verzinkt Staalblech  
Verzinkt staal

**Brandverhalten**

## Brandklasse

A1 - nicht brennbar nach EN 13501-1  
A1 - onbrandbaar volgens EN 13501-1

**Schallabsorption**

## Geluidsabsorptie

siehe Handbuch Geprüfte Akustik bzw. Datenblatt  
Zie map "Certified Acoustics" resp. Datasheet

**Normen**

## Normen

- Die Komponenten entsprechen der DIN 18168, PN-B-02151-4 und der EN 13964 inkl. CE-Kennzeichnung der Standardsysteme.
- Die Produktion erfolgt nach den Richtlinien der TAIM (Technischer Arbeitskreis industrieller Metalldeckenhersteller) sowie der Fural-Werksnormen.
- De onderdelen voldoen aan DIN 18168 en EN 13964 incl. CE -markering van de standaard systemen.
- De productie verloopt zowel volgens de TAIM richtlijnen als de Fural - bedrijfsnormen.

**Brandstabilität**

## Brandstabiliteit

30 Minuten nach NBN 713.020. Nähere Auskünfte auf Anfrage  
30 minuten volgens NBN 713.020. Meer info op aanvraag.

**Deckengewicht pro m<sup>2</sup>**Plafondgewicht per m<sup>2</sup>

Stahl ca. 8 kg  
staal ca. 8 kg

**Oberfläche**

## Oppervlak

Pulverbeschichtet oder mit Parzifal-Hydroeinbrenn-Lackierung, ähnlich jeder RAL oder NCS-Farbe

Poedercoating of met Parzifal-hydro-inbrandlak, in willekeurig welke RAL- of NCS-kleur

**Montage**

## Montage

siehe Montagehinweise Fural, DIN 18168, DIN EN 13964 sowie TAIM.

Zie montage-instructies Fural, DIN 18168, DIN EN 13964 en TAIM.

**Pflegehinweis**

## Onderhoudsinstructies

- Trockenreinigung: mit weichem Tuch (zB. Vileda)
- Feuchtreinigung: mit feuchtem, weichem Tuch, leichtes Reinigungsmittel verwenden. (zB. Glasreiniger, keine Scheuermilch bzw. Verdünnungen)
- Spezielle Reinigungshinweise auf Anfrage.
- Droog reinigen: met een zachte doek (bijv. vileda)
- Nat reinigen: met een vochtige en zachte doek, een mild reinigingsmiddel gebruiken (bijv. ruitenreiniger, geen schuurmiddelen of thinner gebruiken)
- Speciale reinigingsinstructies op aanvraag