

# KL B 5.2.1.2 LÄNGS



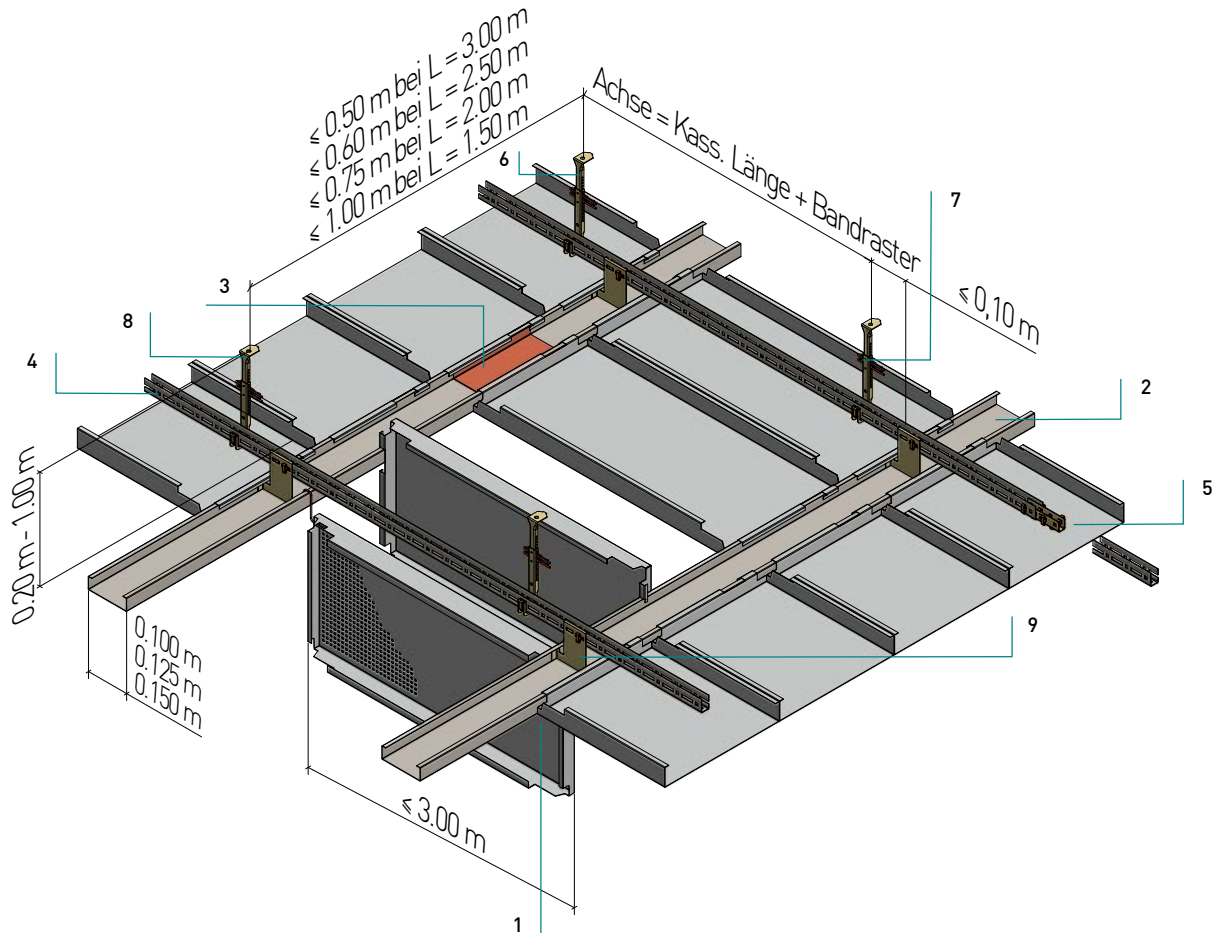
### KLB 5.2.1.2 Längs

Langfeldkassetten – Bandrastersystem

Panelen - Bandrastersysteem

#### Längsbandraster mit Rostprofil

Langsbandraster met primair profiel



#### Normbedarf

Gemiddeld verbruik

L = 1,5 m

Bandrasterkassette	1		
Bandrasterpaneel			
(4150011)* C-Bandraster 100 (Längs-Bandraster)	2	0,63	Laufmeter
(4150011)* C-Bandraster (Langsbandraster)			Lopende meter
(4150121) C-Bandraster Längsverbinder 100 (BR-Länge 4 m)	3	0,16	Stück
(4150121) C-raster lengteschakelaar 100 (BR lengte 4 m)			Stuk
(3050169) U-Rostprofil C20	4	1,00	Laufmeter
(3050169) U-Rostprofil C20			Lopende meter
(3490011) C20-Längsverbinder	5	0,25	Stück
(3490011) C20-connector in lengterichting			Stuk
(3050092) Nonius-Unterteil	6	0,63	Stück
(3050092) Nonius onderdeel			Stuk
(3060032) Sicherungsstift	7	1,25	Stück
(3060032) Borgveer voor Nonius			Stuk
Nonius-Oberteil	8	0,63	Stück
Nonius bovendeel			Stuk
(3050169) Bandrasterabhänger 100 C20/RW	9	0,63	Stück
(3050169) C- BR afhangbeugel 100 C20/RW			Stuk

\*Die angegebene Artikelnummer bezieht sich auf den Standardfarbton des lagernd vorhandenen Bauteils, „RAL 9010“. Andere Farben sind möglich, es ergeben sich andere Artikelnummern bzw. auftragsbezogene Nummern.

\*Het opgegeven artikelnummer verwijst naar de standaardkleur van het component in voorraad, „RAL 9010“. Andere kleuren zijn mogelijk, wat resulteert in andere artikelnummers of bestelgerelateerde nummers.

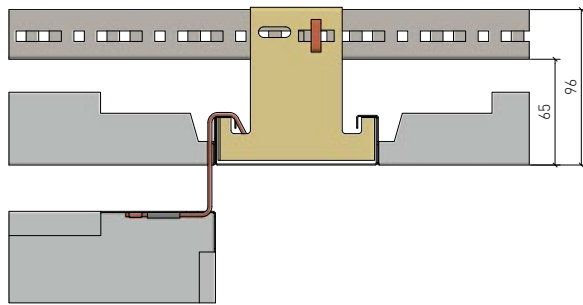
**KLB 5.2.1.2 Längs**

Langfeldkassetten – Bandrastersystem

Panelen - Bandrastersysteem

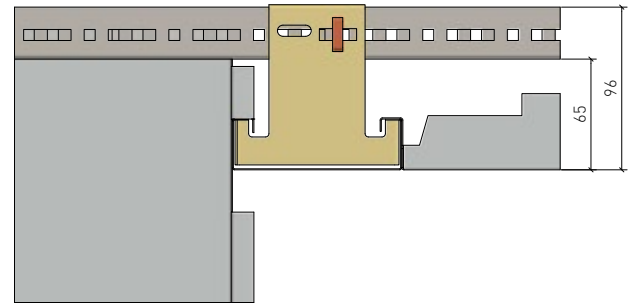
**Details**

Details

**Detail A**

Detail A

- DOOR-Bügel für Abklappfunktion (Bügelstärke und Ausführung abhängig vom Kassettengewicht)
- Afhangen met behulp van DOOR-haak (Afmeting haak i.f.v. gewicht)

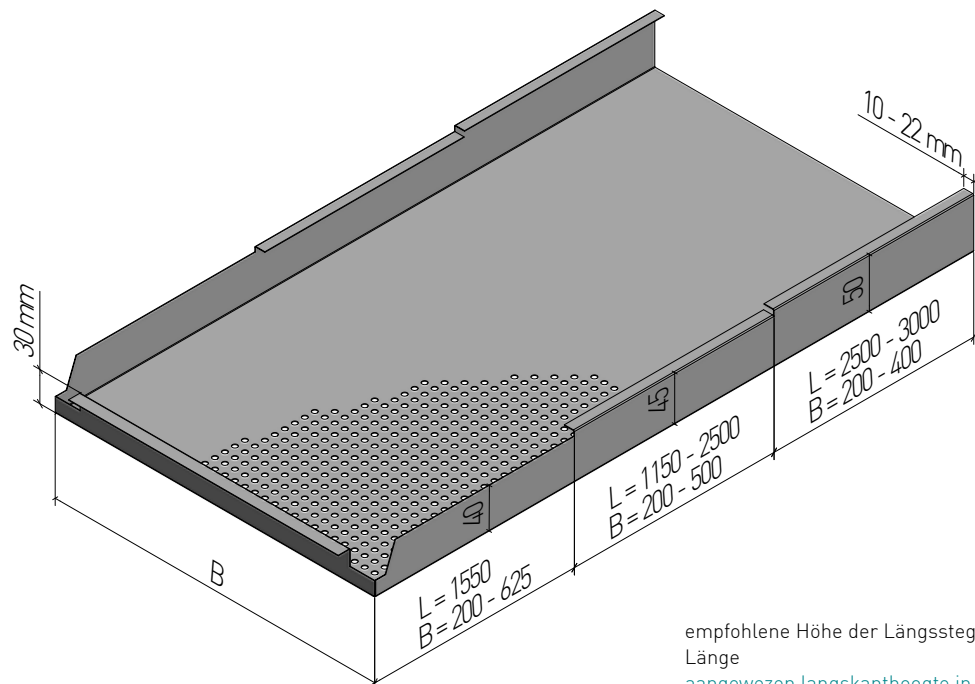
**Variante**

Variante

- Einhänge-Ausklung für Abklappfunktion (Abklappausklung)
- Afhangen d.m.v. uitsparing in kopse kant

**Fugen/Kanten/Stege**

Voegen/Hoeken/Opstaande kanten



empfohlene Höhe der Längsstege bei der angegebenen Länge

aangewezen langskantheogte in functie van de paneellengte

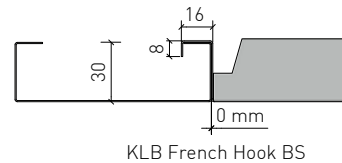
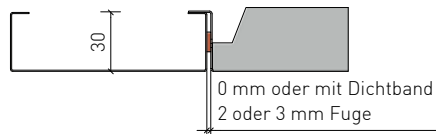
**KLB 5.2.1.2 Längs**

Langfeldkassetten – Bandrastersystem

Panelen - Bandrastersysteem

**Fugen/Kanten/Stege**

Voegen/Hoeken/Opstaande kanten



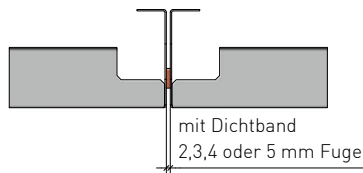
Kassettenstirnseite

Kopkant

**Variante**

Version

- Kassettenstirnstege mit French Hook (30 min. brandstabil nach NBN 713.020)
- Kopkant met French Hook (30 minuten brandstabil volgens NBN 713.020)

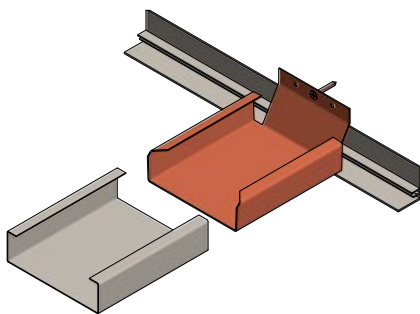


Kassettenlängsseite

Langskant

**Bandraster**

C-Bandraster

Bandraster-Wandbefestigung für Federleisten-Anschluss  
(passend zu den jeweiligen Bandraster-Breiten)Wandbevestigingschoen voor randprofiel met klemveer  
(aangepast aan breedte van bandraster)

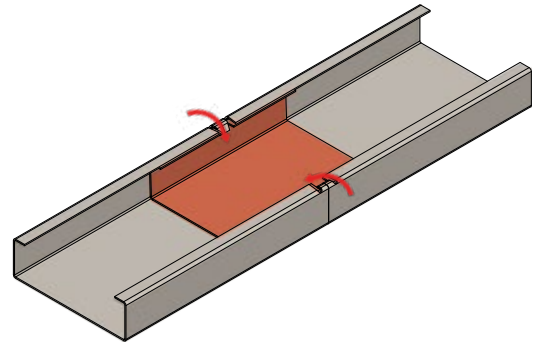
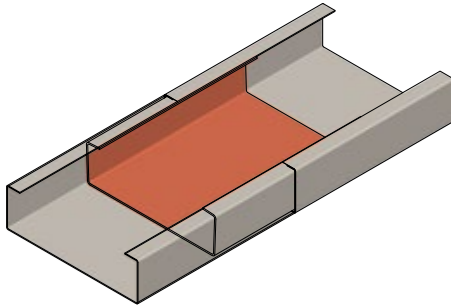
**KLB 5.2.1.2 Längs**

Langfeldkassetten – Bandrastersystem

Panelen - Bandrastersysteem

**Bandraster**

C-Bandraster

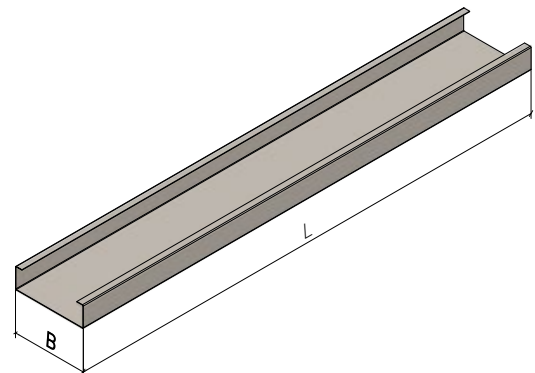
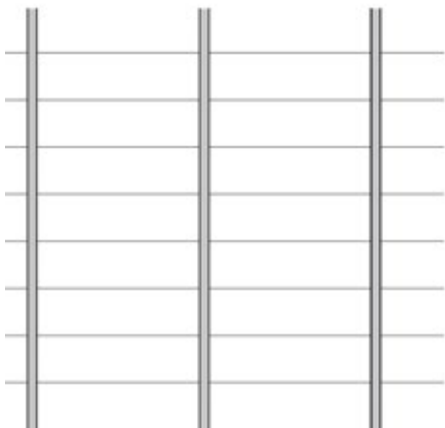


Bandraster-Längsverbinder  
(passend zu den jeweiligen Bandraster-Breiten)  
Lengtekoppeling voor bandraster  
(aangepast aan breedte van bandraster)

**Variante**

Version

- Bandraster und Längsverbinder mit Arretierlasche
- C-Bandraster en lengtekoppeling met fixeer lip



Untersicht Bandrastersystem  
Onderaanzicht bandrastersysteem

Standardbreiten: 100 / 125 / 150 (Sondermaße auf Anfrage)  
Standaardbreedtes: 100 / 125 / 150 (speciale breedte op aanvraag)

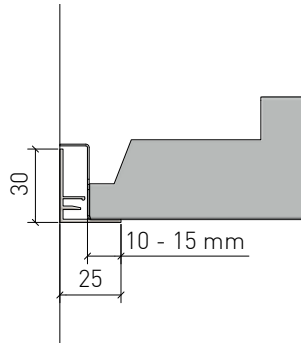
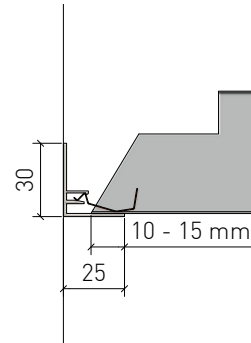
**KLB 5.2.1.2 Längs**

Langfeldkassetten – Bandrastersystem

Panelen - Bandrastersysteem

**Randabschlüsse**

Wandaansluiting

Auflage für ganze Kassette  
Opleg met heel paneelAuflage für Kassette mit Anschnitt  
Opleg met versneden paneel

**KLB 5.2.1.2 Längs**

Langfeldkassetten – Bandrastersystem

Panelen - Bandrastersysteem

**Material**

Materiaal

Verzinkt Staalblech

Verzinkt staal

**Brandverhalten**

Brandklasse

A1 - nicht brennbar nach EN 13501-1

A1 - onbrandbaar volgens EN 13501-1

**Schallabsorption**

Geluidsabsorptie

siehe Handbuch Geprüfte Akustik bzw. Datenblatt

Zie map "Certified Acoustics" resp. Datasheet

**Normen**

Normen

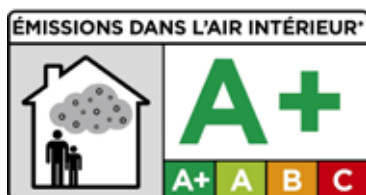
- Die Komponenten entsprechen der DIN 18168, PN-B-02151-4 und der EN 13964 inkl. CE-Kennzeichnung der Standardsysteme.
- Die Produktion erfolgt nach den Richtlinien der TAIM (Technischer Arbeitskreis industrieller Metalldeckenhersteller) sowie der Fural-Werksnormen.
- De onderdelen voldoen aan DIN 18168 en EN 13964 incl. CE -markering van de standaard systemen.
- De productie verloopt zowel volgens de TAIM richtlijnen als de Fural - bedrijfsnormen.

**VOC**

VOC

Die Richtwerte des AgBB - Bewertungsschemas für VOC aus Bauprodukten werden eingehalten.

De richtwaarden volgens het beoordelingsschema AgBB (Ausschuss zur gesundheitlichen Bewertung von Bauprodukten) wat betreft vluchtige, organische stoffen (VOC).

**Deckengewicht pro m²**

Plafondgewicht per m²

Stahl ca. 10 kg

Staal ca. 10 kg

**Oberfläche**

Oppervlak

Pulverbeschichtet oder mit Parzifal-Hydroeinkbrenn-Lackierung, ähnlich jeder RAL oder NCS-Farbe

Poedercoating of met Parzifal-hydro-inbrandlak, in willekeurig welke RAL- of NCS-kleur

**Montage**

Montage

siehe Montagehinweise Fural, DIN 18168, EN 13964 sowie TAIM.

Zie montage-instructies Fural, DIN 18168, DIN EN 13964 en TAIM.

**Pflegehinweis**

Onderhoudsinstructies

- Trockenreinigung: mit weichem Tuch (zB. Vileda)
- Feuchtreinigung: mit feuchtem, weichem Tuch, leichtes Reinigungsmittel verwenden. (zB. Glasreiniger, keine Scheuermilch bzw. Verdünnungen)
- Spezielle Reinigungshinweise auf Anfrage.
- Droog reinigen: met een zachte doek (bijv. vileda)
- Nat reinigen: met een vochtige en zachte doek, een mild reinigingsmiddel gebruiken (bijv. ruitenreiniger, geen schuurmiddelen of thinner gebruiken)
- Speciale reinigingsinstructies op aanvraag

**Einlagen/Auflagen**

Inleg/Opleg

eingeklebt Akustikvlies schwarz und Auflagen auf Anfrage

Ingelijmd zwart akoestisch vlies en invulmaterialen op aanvraag

**KLB 5.2.1.2 Längs**

Langfeldkassetten – Bandrastersystem

Panelen - Bandrastersysteem

**Hygiene**

## Hygiëne

Metalloberflächen haben eine geschlossene und harte Oberfläche, sind staub- und faserfrei und lassen sich dadurch leicht reinigen und desinfizieren. Sie saugen keine Flüssigkeiten (z.B.: eingefärbtes Hautdesinfektionsmittel) auf - lassen sich rückstandslos entfernen.

Metalen oppervlakken hebben een gesloten en hard oppervlak, zijn stof- en vezelvrij en kunnen hierdoor gemakkelijk worden gereinigd en ontsmet. Ze zuigen geen vloeistoffen (bv.: gekleurd huiddesinfectiemiddel) op - kunnen zonder resten worden verwijderd.

**Nachhaltigkeit**

## Duurzaamheid

Für unsere Produkte gibt es Umweltdeklarationen (EPDs). Metalle können dem bewährten Metallrecyclingprozess zugeführt werden. Die Recyclingquote bei Stahl beträgt laut EPD 99,4 % und bei Aluminium 85 %.

Milieuproductverklaringen (EPD's) zijn beschikbaar voor onze producten. De metalen kunnen worden ingevoerd in het beproefde metaalrecyclingproces. Volgens de EPD is het recyclingpercentage voor staal 99,4 % en voor aluminium 85 %.