

# KL B 5.2.0.2 LÄNGS



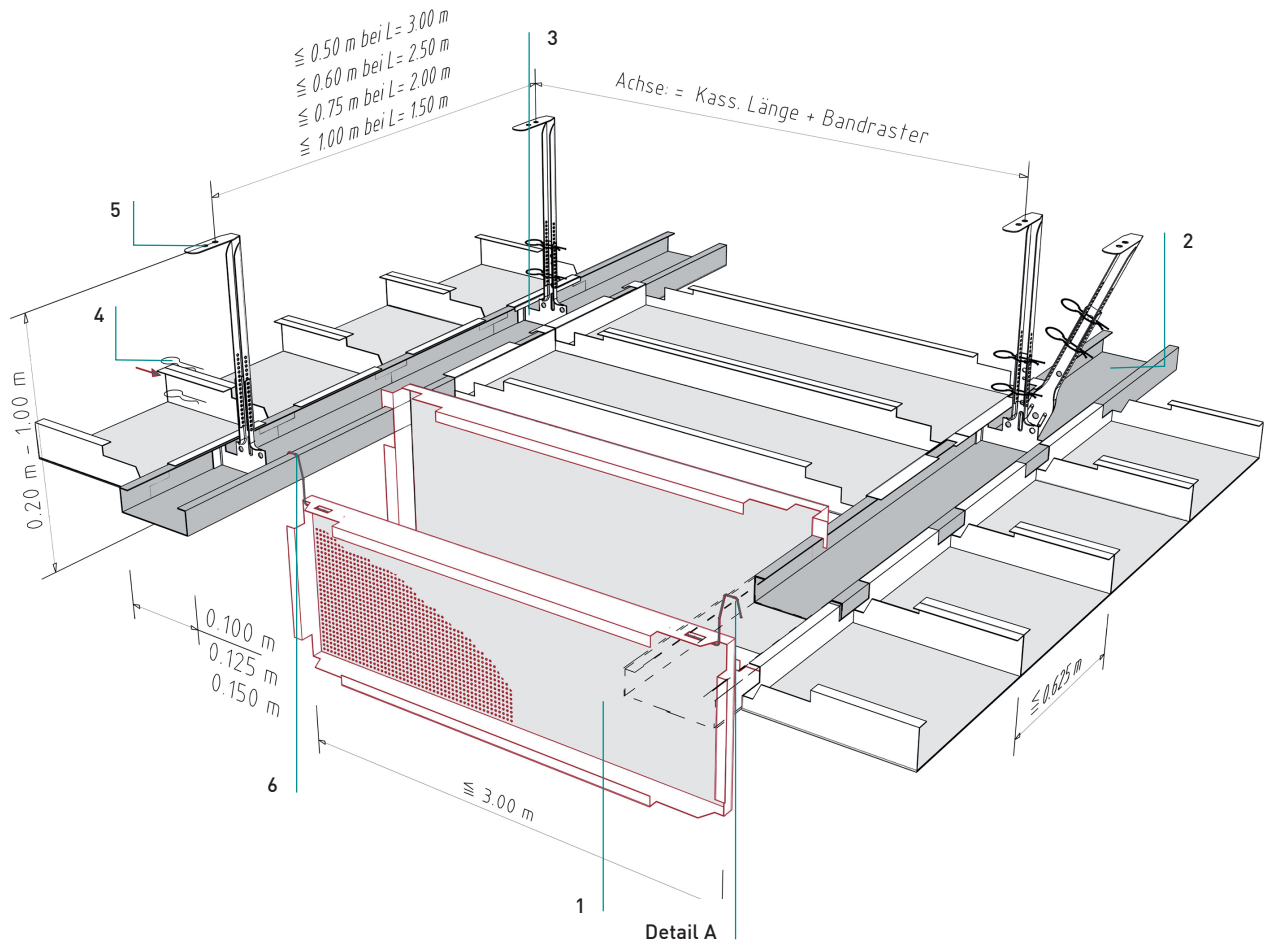
### KLB 5.2.0.2 Längs

Langfeldkassetten – Bandrastersystem

Panelen - Bandrastersysteem

#### Längsbandraaster ohne Rostwinkel

Dwarsbandraaster zonder rostaansluiting



#### Normbedarf Gemiddeld verbruik

Bandrasterkassette	1
Bandrasterpaneel	
C-Bandraaster (Längs-Bandraaster)	2
C-Bandraaster (Langsbandraaster)	
Bandraaster Nonius-Unterteil	3
C-Bandraaster (Dwarsbandraaster)	
Sicherungsstift	4
Nonius onderdeel	
Nonius-Oberteil	5
Nonius bovenddeel	
DOOR-Bügel	6
DOOR-haak	



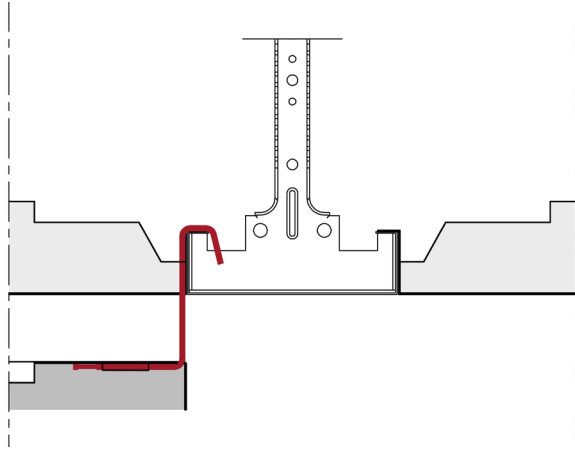
**KLB 5.2.0.2 Längs**

Langfeldkassetten – Bandrastersystem

Panelen - Bandrastersysteem

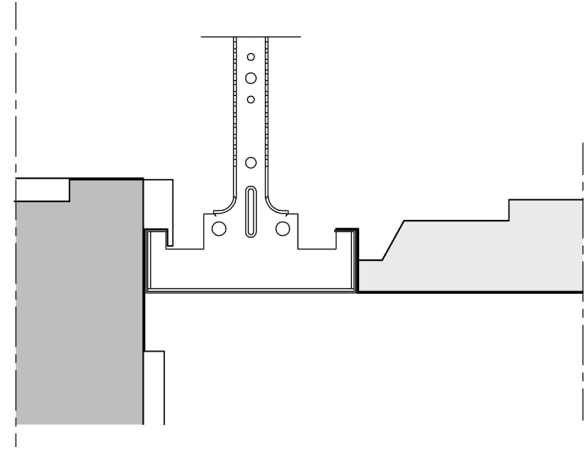
Details

Details

**Detail A**

Detail A

- DOOR-Bügel für Abklappfunktion (Bügelstärke und Ausführung abhängig vom Kassettengewicht)
- Afhangen met behulp van DOOR-haak (Afmeting haak i.f.v. gewicht)

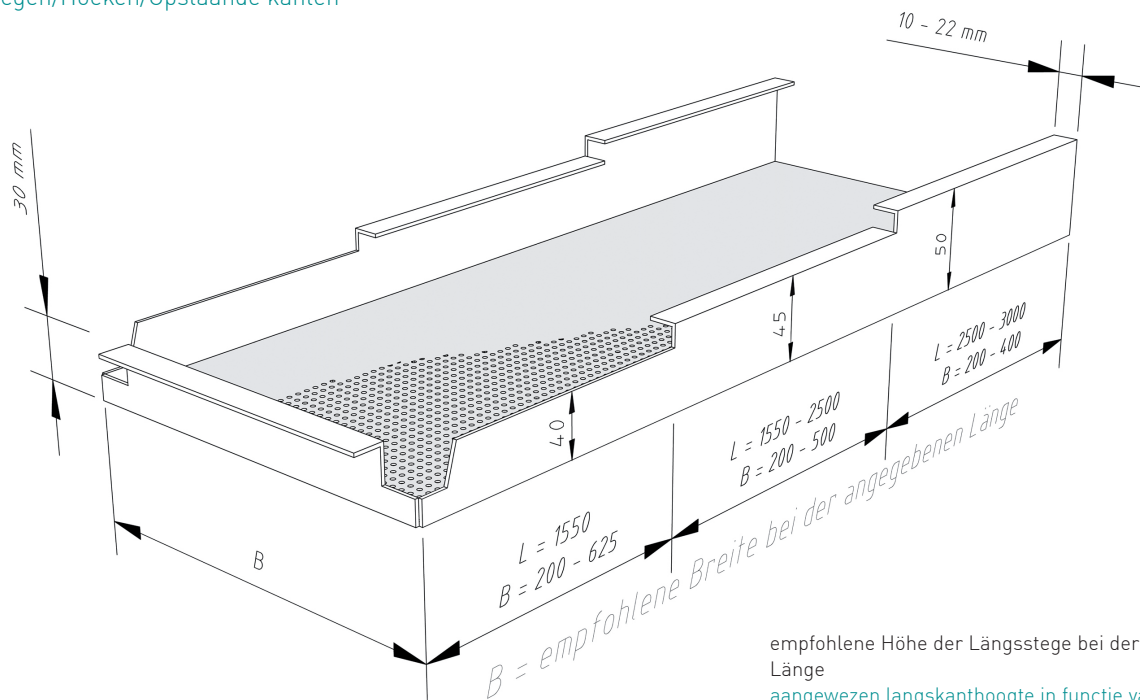
**Variante**

Variante

- Einhänge-Ausklung für Abklappfunktion (Abklappausklung)
- Afhangen d.m.v. uitsparing in kops kant

**Fugen/Kanten/Stege**

Voegen/Hoeken/Opstaande kanten



empfohlene Höhe der Längsstege bei der angegebenen Länge

aangewezen langskantheogte in functie van de paneellengte

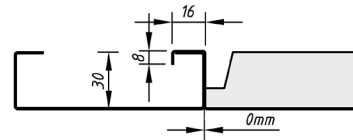
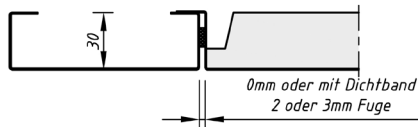
**KLB 5.2.0.2 Längs**

Langfeldkassetten – Bandrastersystem

Panelen - Bandrastersysteem

**Fugen/Kanten/Stege**

Voegen/Hoeken/Opstaande kanten



KLB French Hook BS

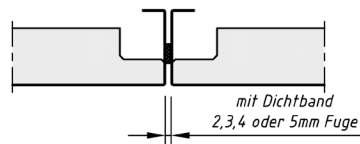
Kassettenstirnseite

Kopkant

**Variante**

Version

- Kassettenstirnstege mit French Hook (30 min. brandstabil nach NBN 713.020)
- Kopkant met French Hook (30 minuten brandstabil volgens NBN 713.020)

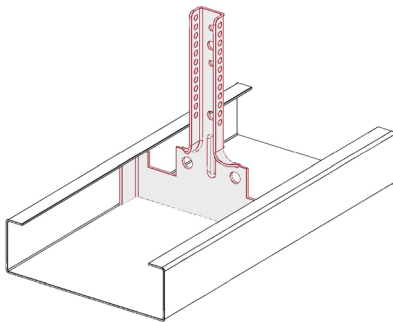


Kassettenlängsseite

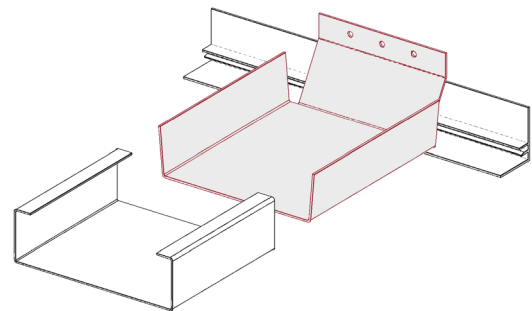
Langskant

**Bandraaster**

C-Bandraaster



Bandraaster Nonius-Unterteil  
(passend zu den jeweiligen Bandraaster-Breiten)  
Ophanger C-Bandraaster (aangepast aan breedte van bandraaster)



Bandraaster-Wandbefestigung für Federleisten-Anschluss  
(passend zu den jeweiligen Bandraaster-Breiten)  
Wandbevestigingsschoen voor randprofiel met klemveer  
(aangepast aan breedte van bandraaster)

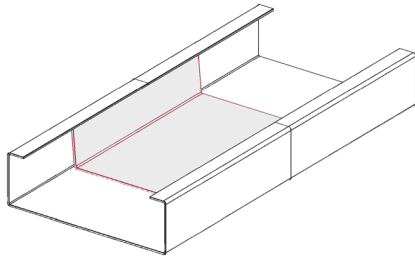
**KLB 5.2.0.2 Längs**

Langfeldkassetten – Bandrastersystem

Panelen - Bandrastersysteem

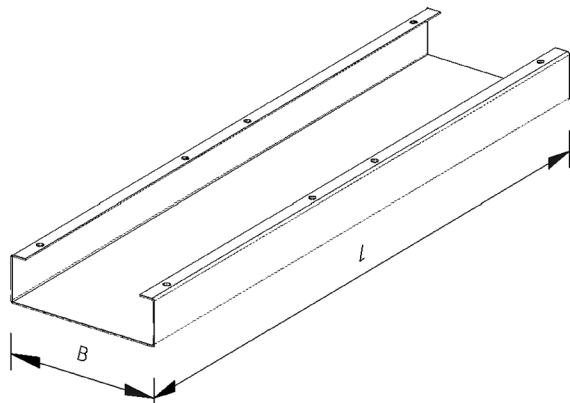
**Bandraster**

C-Bandraster

Bandraster-Längsverbinder  
(passend zu den jeweiligen Bandraster-Breiten)

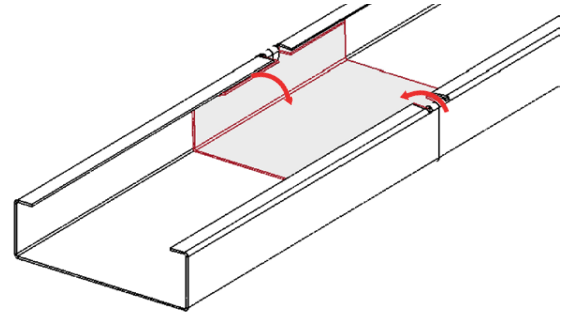
Lengtekoppeling voor bandraster

(aangepast aan breedte van bandraster)



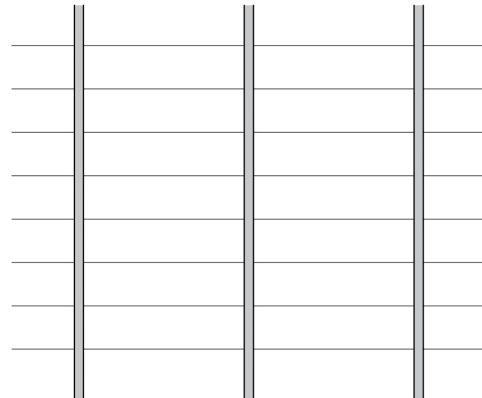
Standardbreiten: 100/ 125/ 150 (Sondermaße auf Anfrage)

Standaardbreedtes: 100 /125/ 150 (speciale breedte op aanvraag)

**Variante**

Version

- Bandraster und Längsverbinder mit Arretierlasche  
C-Bandraster en lengtekoppeling met fixeer lip



Unteransicht Bandrastersystem

Onderaanzicht bandrastersysteem

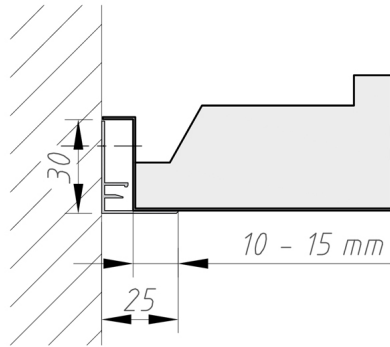
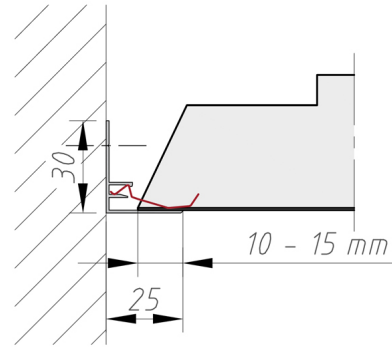
**KLB 5.2.0.2 Längs**

Langfeldkassetten – Bandrastersystem

Panelen - Bandrastersysteem

**Randabschlüsse**

Wandaansluiting

Auflage für ganze Kassette  
Opleg met heel paneelAuflage für Kassette mit Anschnitt  
Opleg met versneden paneel

**KLB 5.2.0.2 Längs**

Langfeldkassetten – Bandrastersystem

Panelen - Bandrastersysteem

**Material**

Materiaal

Verzinkt Stahblech

Verzinkt staal

**Brandverhalten**

Brandklasse

A1 - nicht brennbar nach EN 13501-1

A1 - onbrandbaar volgens EN 13501-1

**Schallabsorption**

Geluidsabsorptie

siehe Handbuch Geprüfte Akustik bzw. Datenblatt

Zie map "Certified Acoustics" resp. Datasheet

**Normen**

Normen

- Die Komponenten entsprechen der DIN 18168, PN-B-02151-4 und der EN 13964 inkl. CE-Kennzeichnung der Standardsysteme.
- Die Produktion erfolgt nach den Richtlinien der TAIM (Technischer Arbeitskreis industrieller Metalldeckenhersteller) sowie der Fural-Werksnormen.
- [De onderdelen voldoen aan DIN 18168 en EN 13964 incl. CE -markering van de standaard systemen.](#)
- [De productie verloopt zowel volgens de TAIM richtlijnen als de Fural - bedrijfsnormen.](#)

**Brandstabilität**

Brandstabiliteit

30 Minuten nach NBN 713.020. Nähere Auskünfte auf Anfrage

30 minuten volgens NBN 713.020. Meer info op aanvraag

**Deckengewicht pro m<sup>2</sup>**Plafondgewicht per m<sup>2</sup>

Stahl ca. 10 kg

Staal ca. 10 kg

**Oberfläche**

Oppervlak

Pulverbeschichtet oder mit Parzifal-Hydroeinkbrenn-Lackierung, ähnlich jeder RAL oder NCS-Farbe

[Poedercoating of met Parzifal-hydro-inbrandlak, in willekeurig welke RAL- of NCS-kleur](#)**Montage**

Montage

siehe Montagehinweise Fural, DIN 18168, EN 13964 sowie TAIM.

[Zie montage-instructies Fural, DIN 18168, DIN EN 13964 en TAIM.](#)**Pflegehinweis**

Onderhoudsinstructies

- Trockenreinigung: mit weichem Tuch (zB. Vileda)
- Feuchtreinigung: mit feuchtem, weichem Tuch, leichtes Reinigungsmittel verwenden. (zB. Glasreiniger, keine Scheuermilch bzw. Verdünnungen)
- Spezielle Reinigungshinweise auf Anfrage.
- Droog reinigen: met een zachte doek (bijv. vileda)
- Nat reinigen: met een vochtige en zachte doek, een mild reinigingsmiddel gebruiken (bijv. ruitenreiniger, geen schuurmiddelen of thinner gebruiken)
- [Speciale reinigingsinstructies op aanvraag](#)