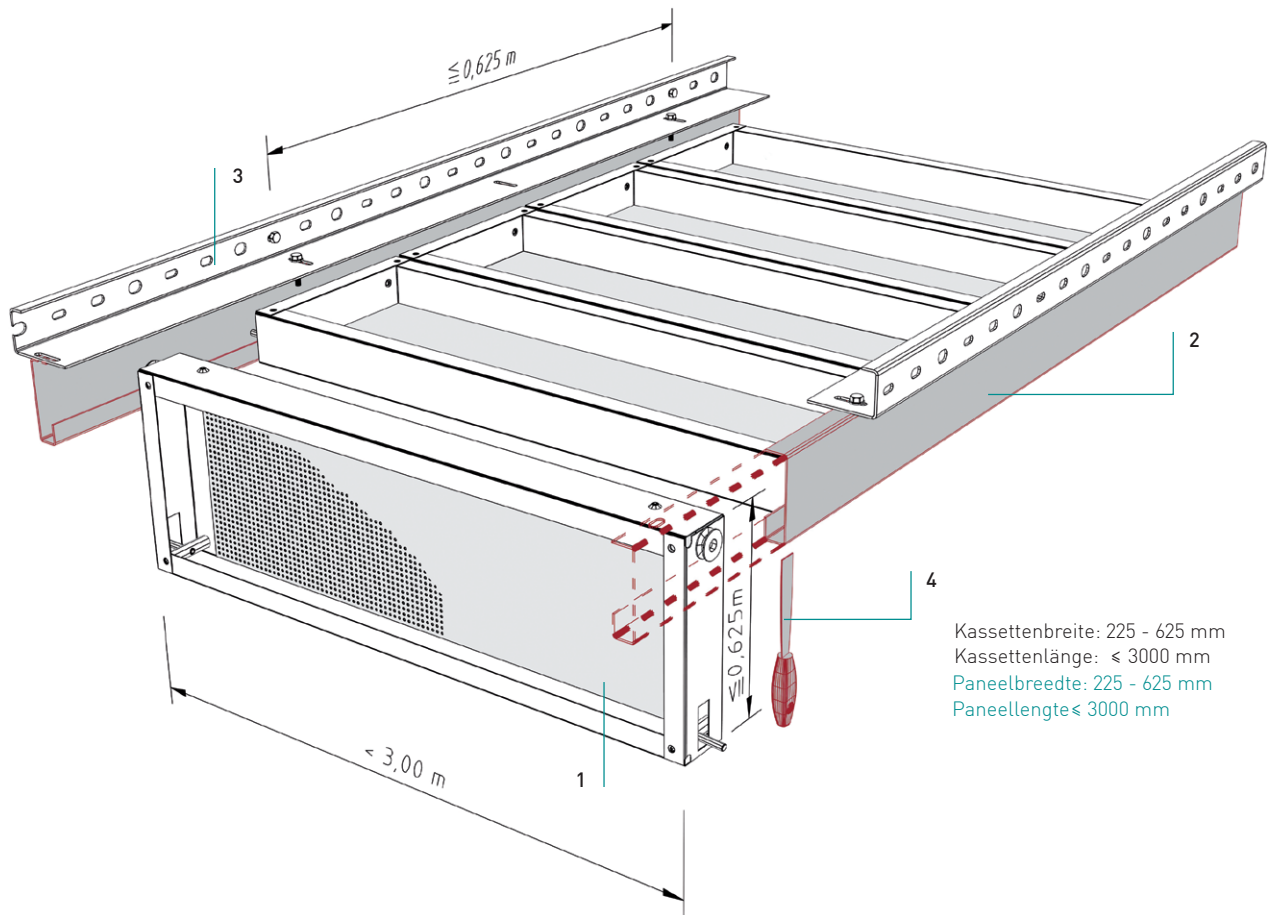


# ABKLAPP SCHIEBE SYSTEM SWING - SYSTEM



**Abklapp Schiebe System „Swing“**  
**Opklap-schuif-systeem „SWING“**Langfeldkassetten  
Panelen**Langfeldkassette Typ „Swing“**  
Tegeltype „Swing“

Kassettenbreite: 225 - 625 mm  
 Kassettenlänge: ≤ 3000 mm  
 Paneelbreedte: 225 - 625 mm  
 Paneellengte ≤ 3000 mm

**Systemvorteile:**

- Die vernieteten Kassettenecken garantieren eine hervorragende Optik, auch nach häufiger De- und Wiedermontage
- Formate/Perforation/Farben: freie Gestaltungsmöglichkeit
- keine unschönen Revisionstüren
- ungestörter Personenverkehr/Bürobetrieb auch bei großen Revisionsarbeiten
- Deckenelemente verbleiben in der Unterkonstruktion, da durch keine Verletzungsgefahr für Personen.

**Systeemvoordelen:**

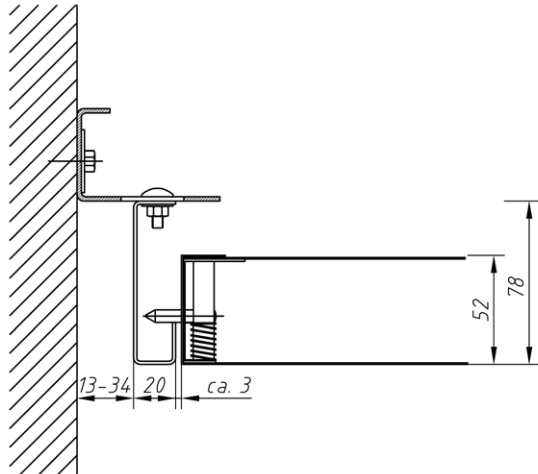
- De geriveteerde hoeken zorgen voor een uitstekende afwerking, ook na herhaaldelijk openen en sluiten.
- Afmetingen/ perforatie / kleuren: vrije vormgevingsmogelijkheid
- Geen telijke revisiepanelen
- Doorgang blijft ook bij grote revisiewerkzaamheden mogelijk
- Panelen blijven steeds in de onderconstructie ingehaakt, hierdoor bestaat geen gevaar voor beschadigingen

**Benennung**  
Benaming

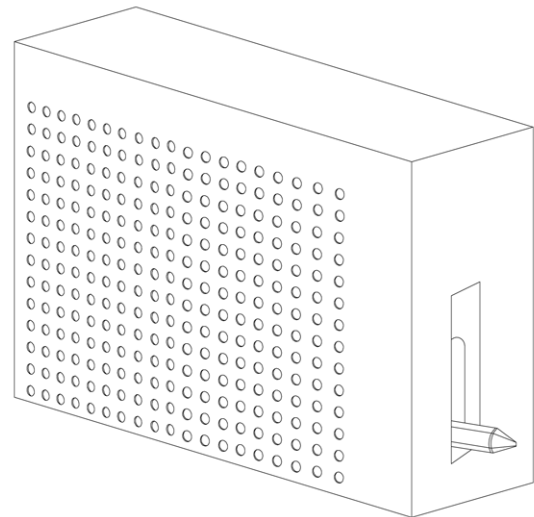
Kassette Typ SWING (mit je 2 Drehriegeln und Drehscheiben)	1
Klemtegel	
G-Tragprofil	2
G-draagprofiel	
U-Randwinkel	3
U-Randprofiel	
Deckenöffnerwerkzeug zum Entriegeln der Kassette mit unsichtbaren Drehriegeln Plafondopener t.b.v.ontgrendeling van de panelen met verdekt draaimechanisme	4

**Abklapp Schiebe System „Swing“**  
**Opklap-schuif-systeem „SWING“**Langfeldkassetten  
Panelen**Ausführung**

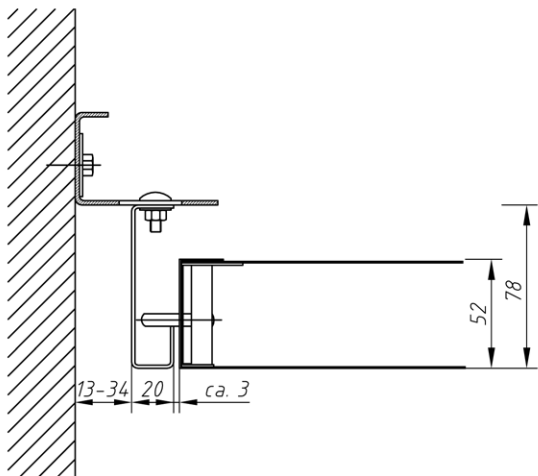
Uitvoering

**Drehriegel unsichtbar:**

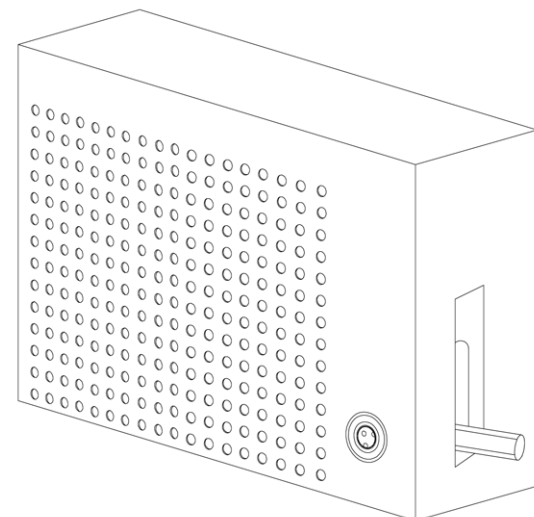
- Öffnungsmechanismus unsichtbar
- Entriegeln der Kassette mit Spachtel in der 3 mm Fuge (Kassettenstirnseite)

**Draaigrendel onzichtbaar:**

- Onzichtbaar openigsmechanisme
- Ontgrendelen van de tegel met plamuurmes in 3-mm-voeg (kopse zijde tegel)

**Drehriegel sichtbar:**

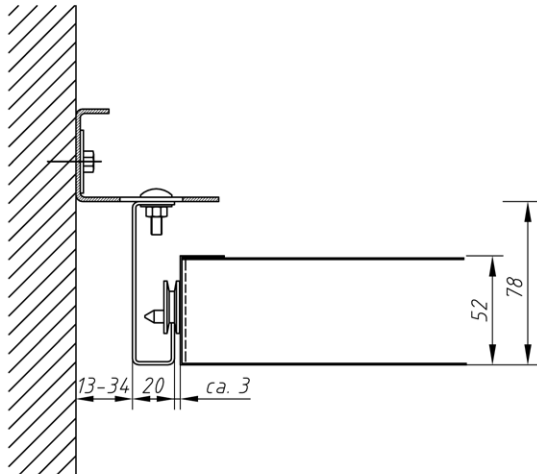
- Öffnungsmechanismus sichtbar
- Entriegeln der Kassette mit 5 mm Inbusschlüssel

**Draaigrendel zichtbaar:**

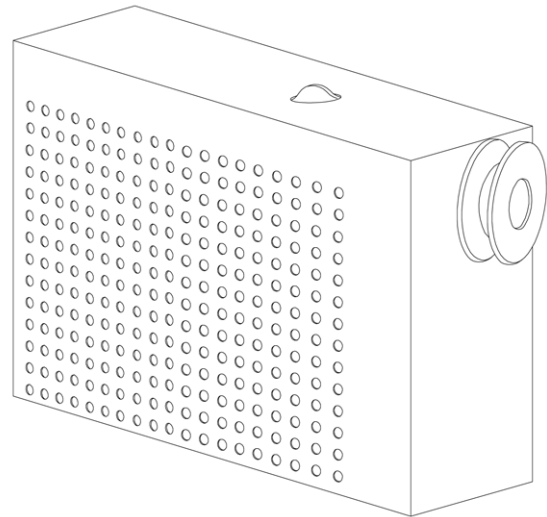
- Zichtbaar openigsmechanisme
- Ontgrendelen van de tegel met 5-mm-inbussleutel

**Abklapp Schiebe System „Swing“**  
**Opklap-schuif-systeem „SWING“**Langfeldkassetten  
Panelen**Ausführung**

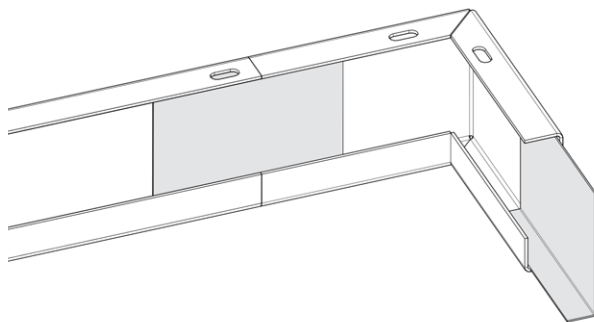
Uitvoering

**Auflagerolle: Autofixierung**

- Durch die Auflagerrolle wird die Kassette in die richtige Position gebracht und ein leichtes Verschieben ermöglicht.

**Steunrol: Autofixering**

- Door de steunrol wordt het paneel juist gepositioneerd en kan hij iets worden verschoven.

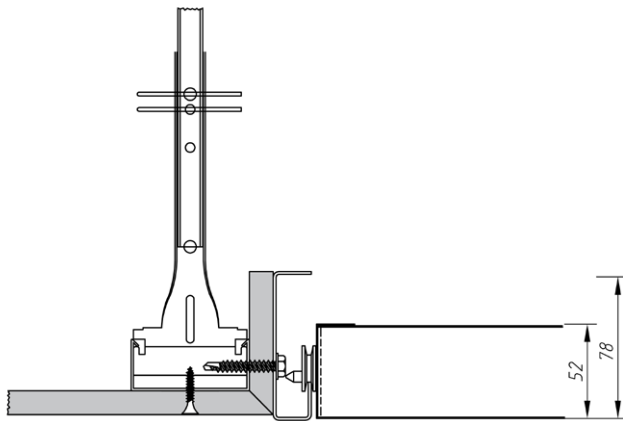
G-Eckprofil  
Hoekstuk G-draagprofiel met lengtekoppeling

**Abklapp Schiebe System „Swing“**  
**Opklap-schuif-systeem „SWING“**

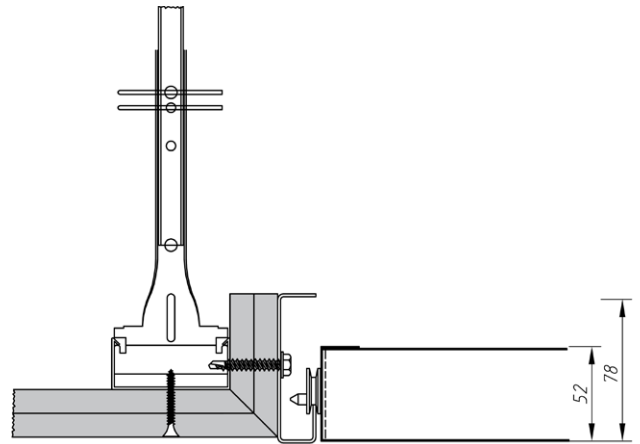
Langfeldkassetten  
Panelen

**Friesanschlüsse**

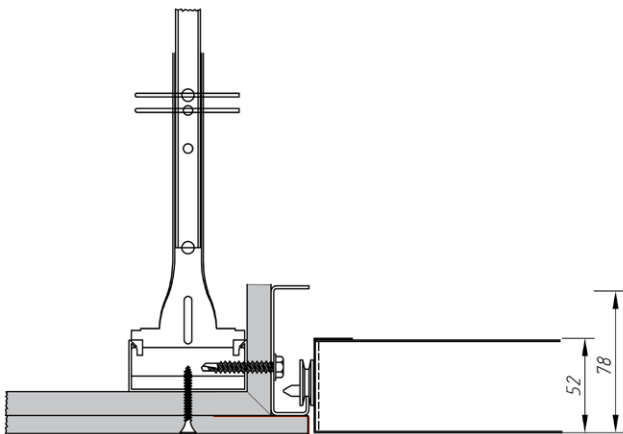
Aansluiting met GK-Fries



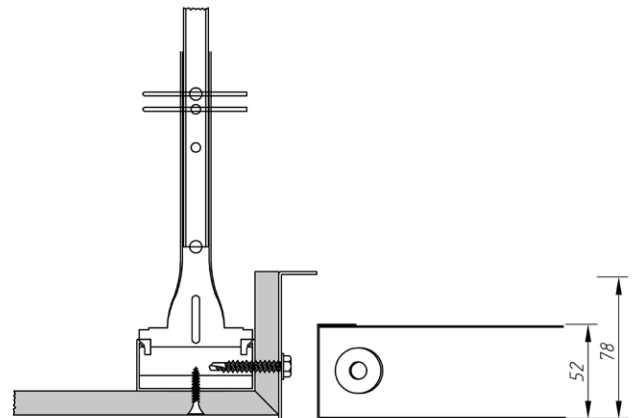
Anschluss mit GK-Fries - einlagig  
Aansluiting met GK-Fries - enkel gipskarton



Anschluss mit GK-Fries - zweilagig  
Aansluiting met GK-Fries - dubbel gipskarton



Anschluss mit GK-Fries - zweilagig, mit verdecktem  
G-Tragprofil  
Aansluiting met GK-Fries - dubbel gipskarton,  
met verdekt G-draagprofiel



Stirnseitiger Anschluss mit GK-Fries - einlagig mit  
U-Tragprofil  
Aansluiting met GK-Fries - enkel gipskarton,  
met U-draagprofiel

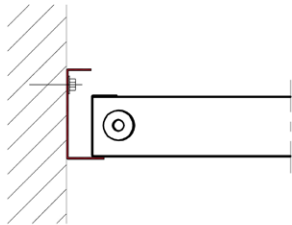
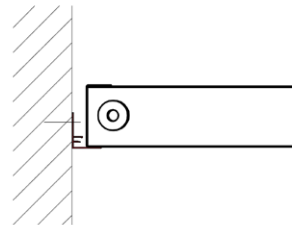
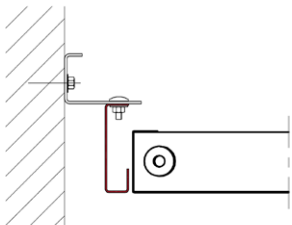
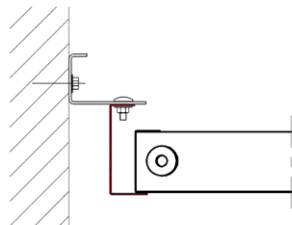
**Abklapp Schiebe System „Swing“****Opklap-schuif-systeem „SWING“**

Langfeldkassetten

Panelen

**Stirnseitige Anschlüsse**

Aansluiting op kopkant

mit U-Profil  
met U-Profielmit Federleiste 30 / 25  
met Wandprofiel 30 / 25 met klemveermit G-Tragprofil  
met G-draagprofielmit U-Tragprofil  
met U-draagprofiel

**Abklapp Schiebe System „Swing“**  
**Opklap-schuif-systeem „SWING“**Langfeldkassetten  
Panelen**Material**

## Materiaal

Verzinkt Stahblech  
Verzinkt staal**Brandverhalten**

## Brandklasse

A1 - nicht brennbar nach EN 13501-1  
A1 - onbrandbaar volgens EN 13501-1**Schallabsorption**

## Geluidsabsorptie

siehe Handbuch Geprüfte Akustik bzw. Datenblatt  
Zie map "Certified Acoustics" resp. Datasheet**Normen**

## Normen

- Die Komponenten entsprechen der DIN 18168, PN-B-02151-4 und der DIN EN 13964 inkl. CE-Kennzeichnung der Standardsysteme.
- Die Produktion erfolgt nach den Richtlinien der TAIM (Technischer Arbeitskreis industrieller Metalldeckenhersteller) sowie der Fural-Werksnormen.
- [De onderdelen voldoen aan DIN 18168 en EN 13964 incl. CE -markering van de standaard systemen.](#)
- [De productie verloopt zowel volgens de TAIM richtlijnen als de Fural - bedrijfsnormen.](#)

**Deckengewicht pro m<sup>2</sup>**Plafondgewicht per m<sup>2</sup>Stahl ca. 7 kg  
Staal ca. 7 kg**Oberfläche**

## Oppervlak

Pulverbeschichtet oder mit Parzifal-Hydroeinkbrenn-Lackierung, ähnlich jeder RAL oder NCS-Farbe

[Poedercoating of met Parzifal-hydro-inbrandlak, in willekeurig welke RAL- of NCS-kleur](#)**Montage**

## Montage

siehe Montagehinweise Fural, DIN 18168, EN 13964 sowie TAIM.

[Zie montage-instructies Fural, DIN 18168, DIN EN 13964 en TAIM.](#)**Pflegehinweis**

## Onderhoudsinstructies

- Trockenreinigung: mit weichem Tuch (zB. Vileda)
- Feuchtreinigung: mit feuchtem, weichem Tuch, leichtes Reinigungsmittel verwenden. (zB. Glasreiniger, keine Scheuermilch bzw. Verdünnungen)
- Spezielle Reinigungshinweise auf Anfrage.
- [Droog reinigen: met een zachte doek \(bijv. vileda\)](#)
- [Nat reinigen: met een vochtige en zachte doek, een mild reinigingsmiddel gebruiken \(bijv. ruitenreiniger, geen schuurmiddelen of thinner gebruiken\)](#)
- [Speciale reinigingsinstructies op aanvraag](#)