

KLE 4.2.0.1



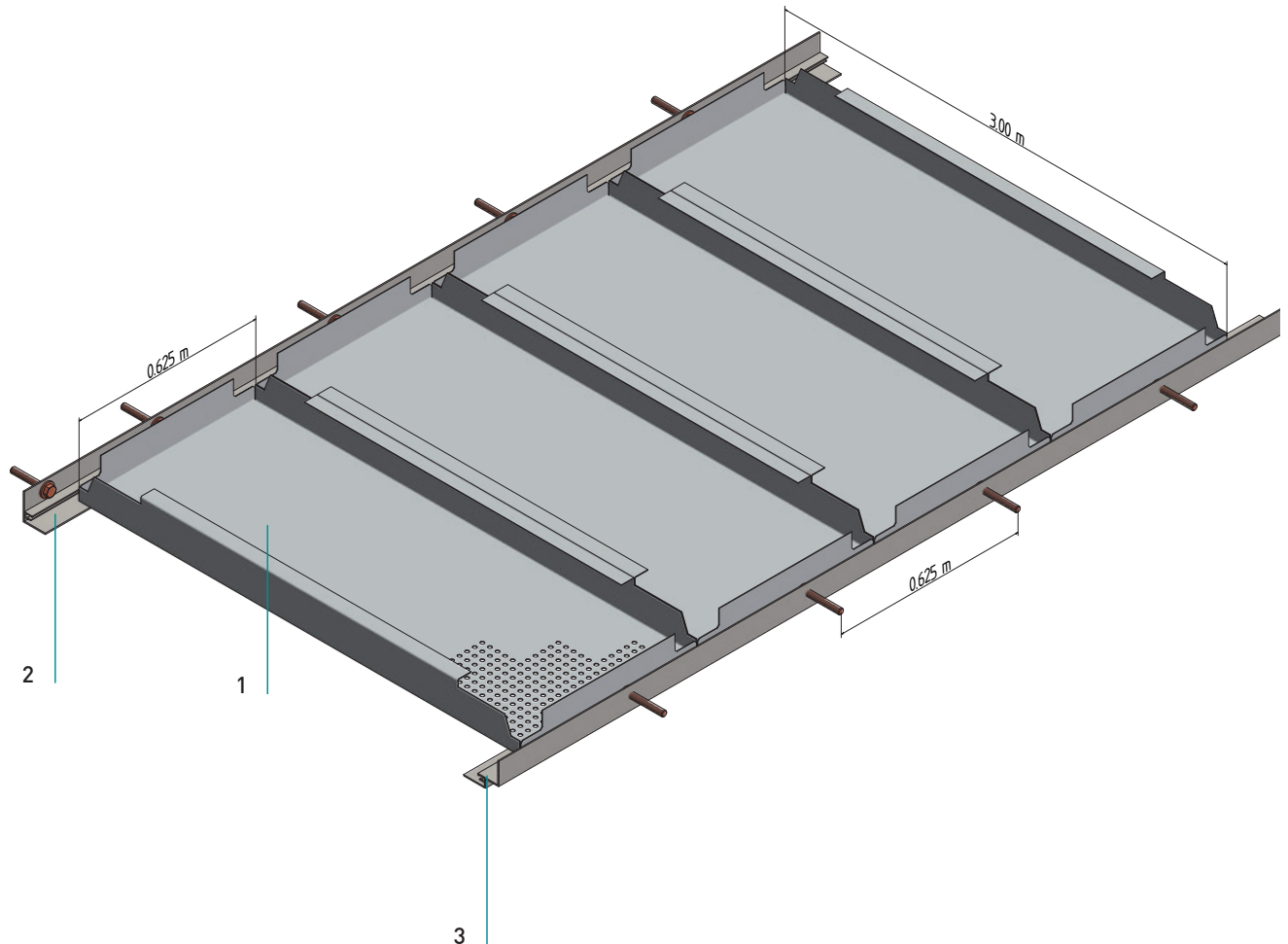
KLE 4.2.0.1

Auflagesystem

Oplegsysteem

Auflage auf Randprofil

Opleg op randprofiel



Normbedarf

Gemiddeld verbruik

Kassette	1
Paneel	
(3070022)* Federleiste 30/25	2
(3070022)* Wandprofiel met klemveer 30/25	
**Schattenfederleiste	3
**Schaduwprofiel met klemveer	

*Die angegebene Artikelnummer bezieht sich auf den Standardfarbton des lagernd vorhandenen Bauteils, „RAL 9010“.

Andere Farben sind möglich, es ergeben sich andere Artikelnummern bzw. auftragsbezogene Nummern.

* Het opgegeven artikelnummer verwijst naar de standaardkleur van het component in voorraad, "RAL 9010". Andere kleuren zijn mogelijk, wat resulteert in andere artikelnummers of bestelgerelateerde nummers.

**Die lieferbaren Schattenfederleisten finden Sie unter: https://www.fural.com/file/6988/202309_datenblatt_federleisten_en.pdf

** Je vindt de beschikbare schaduwveerlijsten onder: https://www.fural.com/file/6988/202309_datenblatt_federleisten_en.pdf

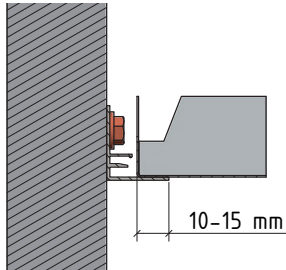
KLE 4.2.0.1

Auflagesystem

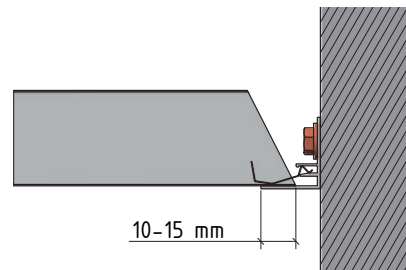
Oplegsysteem

Auflage

Opleg



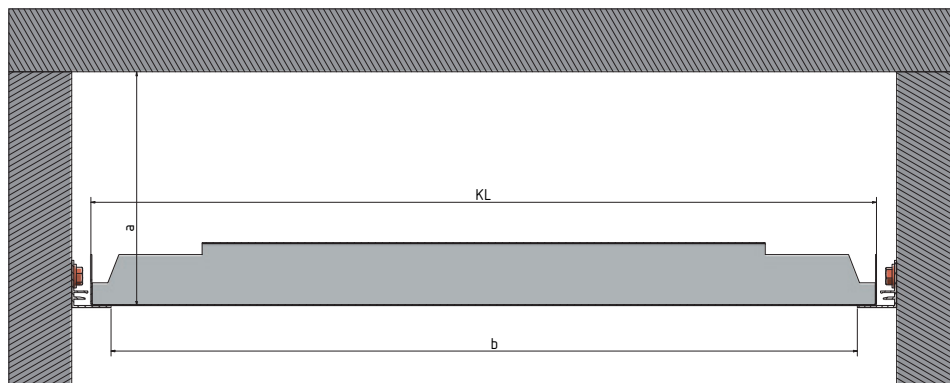
Kassettenauflage für ganze Kassette
Paneel oplegging voor hele panelen



Kassettenauflage für Anschnittkassette
Paneel oplegging voor pas gemaakte panelen

Details

Details



Mindesthöhe, a (mm) Minimumhoogte in mm	KL (mm) KL	lichte Öffnung, b (mm) Duidelijke opening
210	1.000	970
252	1.500	1.470
286	2.000	1.970
316	2.500	2.470
343	3.000	2.970

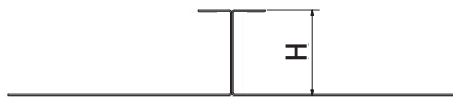
Bitte beachten Sie jedenfalls die Montagehinweise unter: https://www.fural.com/file/1687/201910_montagehinweise_auflagesystem_de.pdf
Volg in elk geval de installatie-instructies onder: https://www.fural.com/file/1687/201910_montagehinweise_auflagesystem_de.pdf

KLE 4.2.0.1

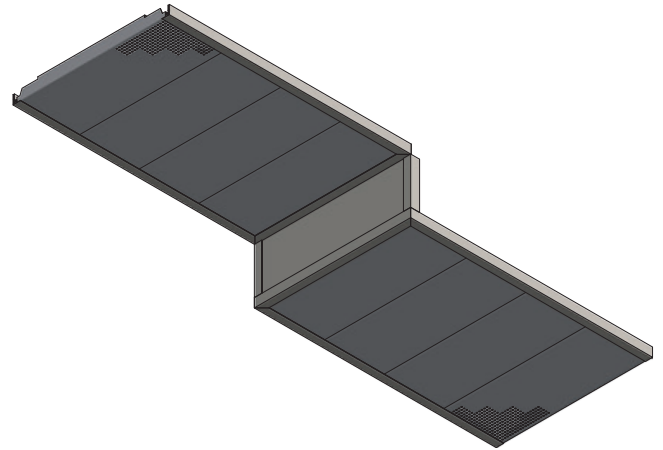
Auflagesystem
Oplegsysteem

Details

Details



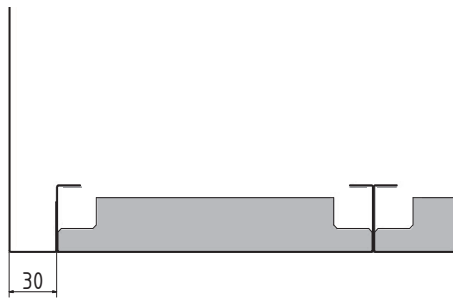
Längssteghöhe Standard: 40 / 50 mm
Hoogte langskant: 40 / 50 mm



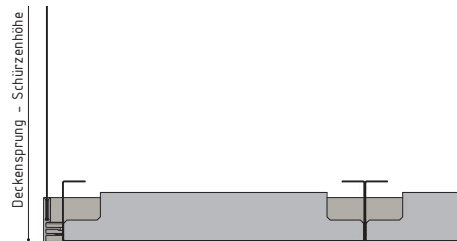
Schürze für Deckensprung
Verticale koof

Schürzenanschluss

Aansluiting koof



Schürzenanschluss mit ganzer Kassette
Aansluiting koof met hele tegel



Schürzenanschluss mit Ansnittkassette
Aansluiting koof met versneden tegel

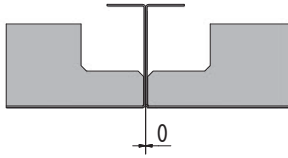
KLE 4.2.0.1

Auflagesystem

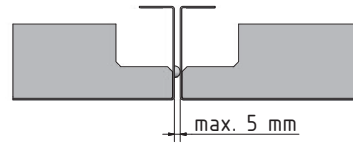
Oplegsysteem

Längsstege

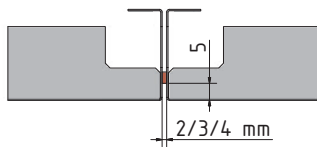
Langskanten



0-Fuge
gesloten voeg



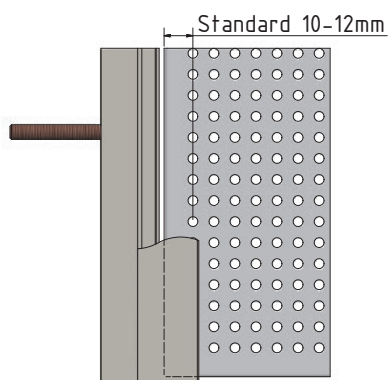
Distanzprägung
met afstandsdrukkingen



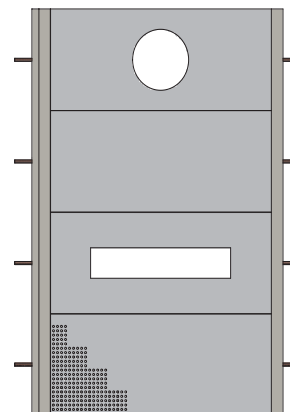
Dichtband
Voegband

Details

Details



Kassette liegt 10-15 mm auf dem Randprofil auf
Panel ligt 10-12 mm op het randprofiel



Leuchteneinbau: [Direktabhängung]
Inbouw van verlichtingsarmatuur [directe ophanging]

KLE 4.2.0.1

Auflagesystem
Oplegsysteem

Material

Materiaal

Verzinktes Stahlblech, Aluminium
Verzinkt staal, aluminium

Brandverhalten

Brandklasse

A1 - nicht brennbar nach EN 13501-1
A1 - onbrandbaar volgens EN 13501-1

Schallabsorption

Geluidsabsorptie

siehe Handbuch Geprüfte Akustik bzw. Datenblatt
Zie map "Certified Acoustics" resp. Datasheet

Normen

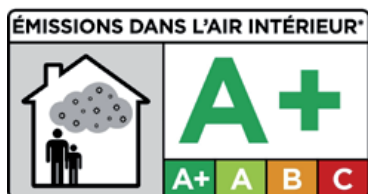
Normen

- Die Komponenten entsprechen der DIN 18168, PN-B-02151-4 und der EN 13964 inkl. CE-Kennzeichnung der Standardsysteme.
- Die Produktion erfolgt nach den Richtlinien der TAIM (Technischer Arbeitskreis industrieller Metalldeckenhersteller) sowie der Fural-Werksnormen.
- De onderdelen voldoen aan DIN 18168 en EN 13964 incl. CE -markering van de standaard systemen.
- De productie verloopt zowel volgens de TAIM richtlijnen als de Fural - bedrijfsnormen.

VOC

VOC

Die Richtwerte des AgBB - Bewertungsschemas für VOC aus Bauprodukten werden eingehalten.
De richtwaarden volgens het beoordelingsschema AgBB (Ausschuss zur gesundheitlichen Bewertung von Bauprodukten) wat betreft vluchtige, organische stoffen (VOC).

**Deckengewicht pro m²**

Plafondgewicht per m²

Aluminium ca. 3 kg; Stahl ca. 5 kg
Aluminium ca. 3 kg; staal ca. 5 kg

Oberfläche

Oppervlak

Pulverbeschichtet oder mit Parzifal-Hydroeinkbrenn-Lackierung, ähnlich jeder RAL oder NCS-Farbe

Poedercoating of met Parzifal-hydro-inbrandlak, in willekeurig welke RAL- of NCS-kleur

Montage

Montage

siehe Montagehinweise Fural, DIN 18168, DIN EN 13964 sowie TAIM.

Zie montage-instructies Fural, DIN 18168, DIN EN 13964 en TAIM.

Pflegehinweis

Onderhoudsinstructies

- Trockenreinigung: mit weichem Tuch (zB. Vileda)
- Feuchtreinigung: mit feuchtem, weichem Tuch, leichtes Reinigungsmittel verwenden. (zB. Glasreiniger, keine Scheuermilch bzw. Verdünnungen)
- Spezielle Reinigungshinweise auf Anfrage.
- Droog reinigen: met een zachte doek (bijv. vileda)
- Nat reinigen: met een vochtige en zachte doek, een mild reinigingsmiddel gebruiken (bijv. ruitenreiniger, geen schuurmiddelen of thinner gebruiken)
- Speciale reinigingsinstructies op aanvraag

Einlagen/Auflagen

Inleg/Opleg

eingeklebt Akustikvlies schwarz und Auflagen auf Anfrage

Ingelijmd zwart akoestisch vlies en invulmaterialen op aanvraag

KLE 4.2.0.1

Auflagesystem

Oplegsysteem

Hygiene

Hygiëne

Metalloberflächen haben eine geschlossene und harte Oberfläche, sind staub- und faserfrei und lassen sich dadurch leicht reinigen und desinfizieren. Sie saugen keine Flüssigkeiten (z.B.: eingefärbtes Hautdesinfektionsmittel) auf - lassen sich rückstandslos entfernen.

Metalen oppervlakken hebben een gesloten en hard oppervlak, zijn stof- en vezelvrij en kunnen hierdoor gemakkelijk worden gereinigd en ontsmet. Ze zuigen geen vloeistoffen (bv.: gekleurd huiddesinfectiemiddel) op - kunnen zonder resten worden verwijderd.

CO2

CO2

Fural berechnet transparent die CO₂e-Emissionen der Metalldecke je m² und bietet alternativ Stahlsorten zur Einsparung von CO₂-Emissionen an.

Fural berekent transparant de CO₂-uitstoot van het metalen plafond per m² en biedt alternatieve staalsoorten aan om de CO₂-uitstoot te verminderen.

Nachhaltigkeit

Duurzaamheid

Für unsere Produkte gibt es Umweltdeklarationen (EPDs). Metalle können dem bewährten Metallrecyclingprozess zugeführt werden. Die Recyclingquote bei Stahl beträgt laut EPD 99,4 % und bei Aluminium 85 %. EPD. Die Referenz-Nutzungsdauer von Metalldecken liegt gemäß den Nutzungsdauern von Bauteilen nach dem Bewertungssystem Nachhaltiges Bauen /BBSR Tabelle 2017/ bei über 50 Jahren. Das Produkt unterliegt keiner physischen Alterung über die Lebensdauer. Bei bestimmungsgemäßer Verwendung entsteht während der Lebensdauer und bei Revisionsarbeiten kein Abrieb. Die Metalldeckensysteme können ohne Beschädigung abgenommen und im Rahmen einer Zweitnutzung einfach wiederverwendet werden.

Voor onze producten zijn er milieuproductverklaringen (EPD's). Metalen kunnen worden gerecycled. Recyclingpercentage bij staal 99,4%, aluminium 85% volgens EPD. De referentielevensduur van metalen plafonds is meer dan 50 jaar in overeenstemming met de levensduur van bouwcomponenten volgens het beoordelingssysteem voor duurzaam bouwen /BBSR tabel 2017/. Het product is tijdens zijn levensduur niet onderhevig aan fysieke veroudering. Bij normaal gebruik treedt er geen slijtage op tijdens de levensduur of tijdens onderhoudswerkzaamheden. De metalen plafondsysteem kunnen zonder schade worden verwijderd en eenvoudig worden hergebruikt voor een tweede toepassing.