

KLE 4.2.0.1



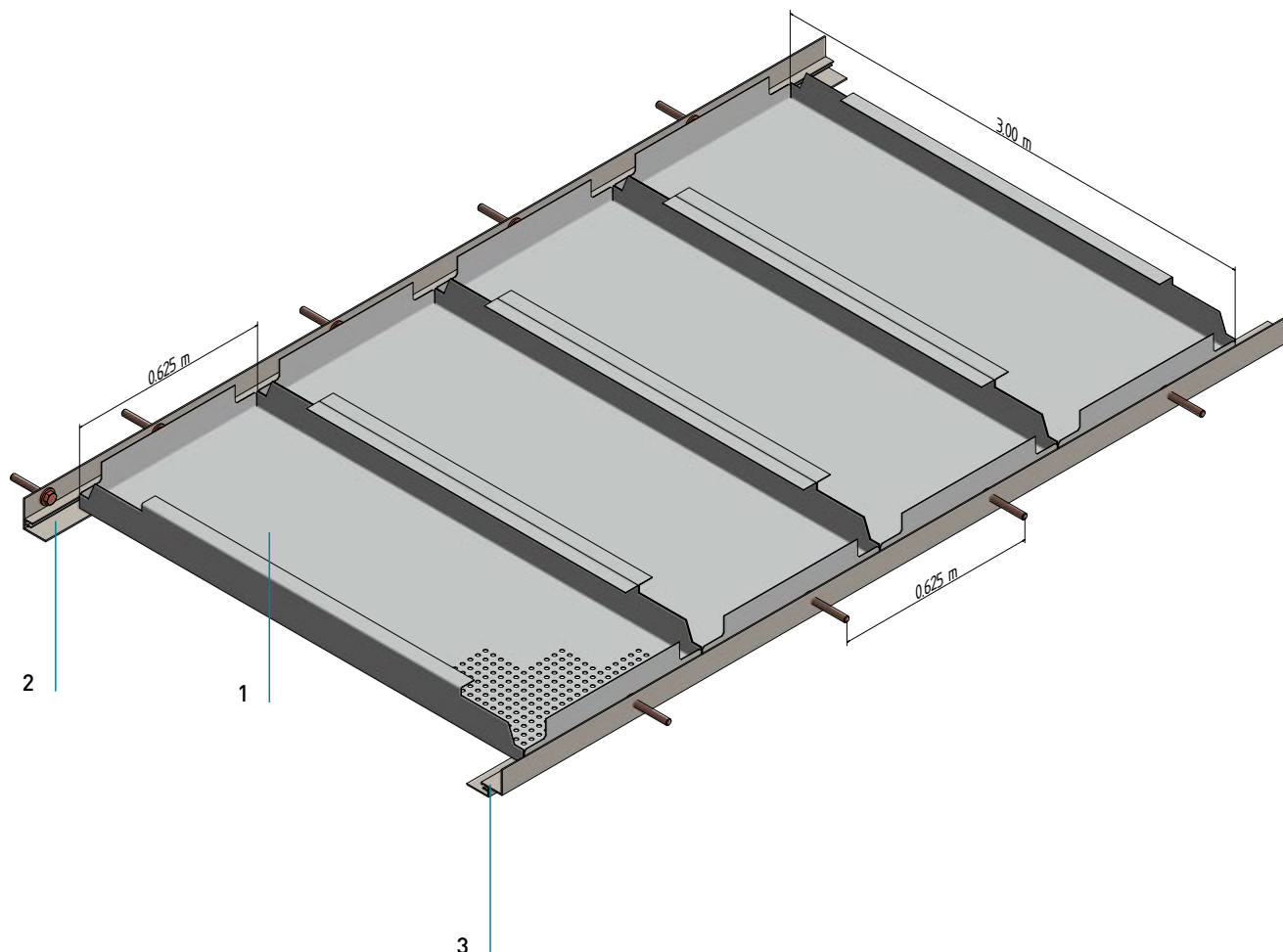
KLE 4.2.0.1

Auflagesystem

Oplegsysteem

Auflage auf Randprofil

Opleg op randprofiel

**Normbedarf**

Gemiddeld verbruik

Kassette	1
Paneel	
(3070022)* Federleiste 30/25	2
(3070022)* Wandprofiel met klemveer 30/25	
**Schattenfederleiste	3
**Schaduwprofiel met klemveer	

*Die angegebene Artikelnummer bezieht sich auf den Standardfarbton des lagernd vorhandenen Bauteils, „RAL 9010“.

Andere Farben sind möglich, es ergeben sich andere Artikelnummern bzw. auftragsbezogene Nummern.

* Het opgegeven artikelnummer verwijst naar de standaardkleur van het component in voorraad, "RAL 9010". Andere kleuren zijn mogelijk, wat resulteert in andere artikelnummers of bestelgerelateerde nummers.

**Die lieferbaren Schattenfederleisten finden Sie unter: https://www.fural.com/file/6988/202309_datensblatt_federleisten_en.pdf

** Je vindt de beschikbare schaduwveerlijsten onder: https://www.fural.com/file/6988/202309_datensblatt_federleisten_en.pdf

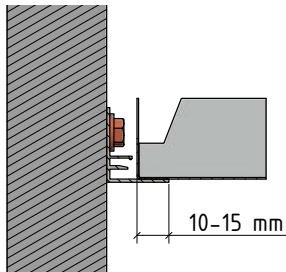
KLE 4.2.0.1

Auflagesystem

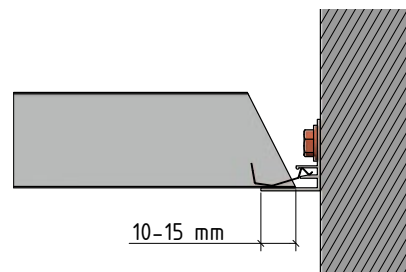
Oplegsysteem

Auflage

Opleg



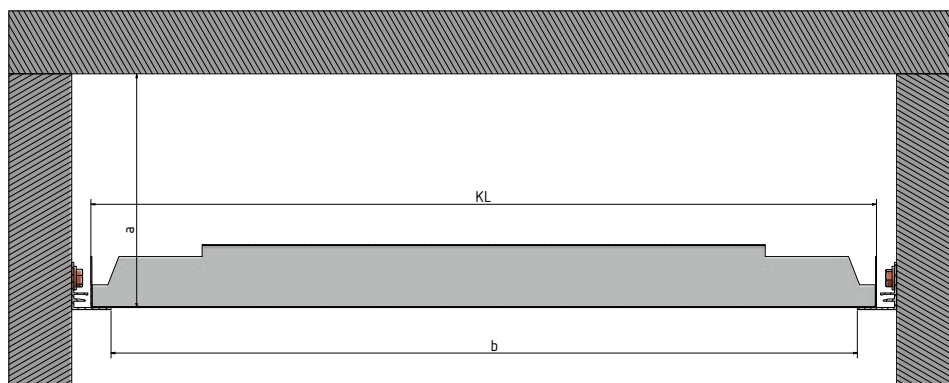
Kassettenauflage für ganze Kassette
Paneel oplegging voor hele panelen



Kassettenauflage für Anschnittkassette
Paneel oplegging voor pas gemaakte panelen

Details

Details



Mindesthöhe, a (mm) Minimumhoogte in mm	KL (mm) KL	lichte Öffnung, b (mm) Duidelijke opening
210	1.000	970
252	1.500	1.470
286	2.000	1.970
316	2.500	1.470
343	3.000	2.970

Bitte beachten Sie jedenfalls die Montagehinweise unter: https://www.fural.com/file/1687/201910_montagehinweise_auflagesystem_de.pdf
Volg in elk geval de installatie-instructies onder: https://www.fural.com/file/1687/201910_montagehinweise_auflagesystem_de.pdf

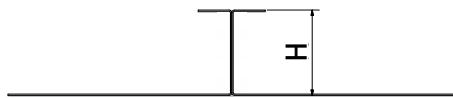
KLE 4.2.0.1

Auflagesystem

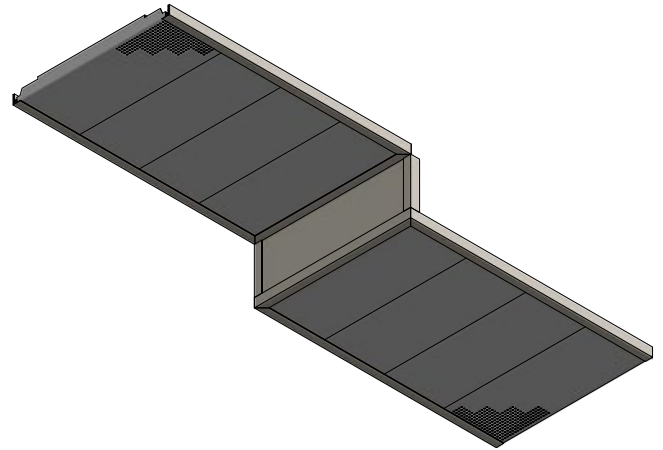
Oplegsysteem

Details

Details



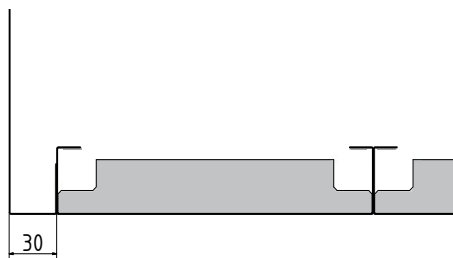
Längssteghöhe Standard: 40 / 50 mm
Hoogte langskant: 40 / 50 mm



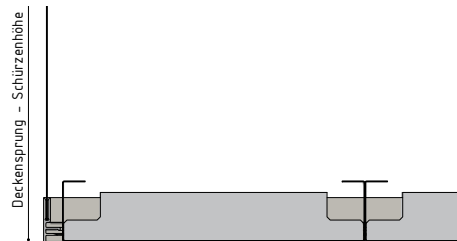
Schürze für Deckensprung
Verticale koof

Schürzenanschluss

Aansluiting koof



Schürzenanschluss mit ganzer Kassette
Aansluiting koof met hele tegel



Schürzenanschluss mit Ansnittkassette
Aansluiting koof met versneden tegel

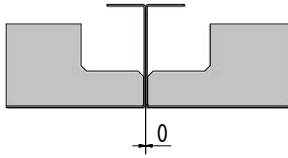
KLE 4.2.0.1

Auflagesystem

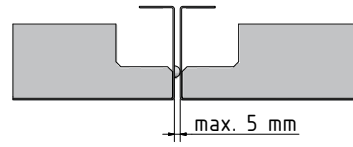
Oplegsysteem

Längsstege

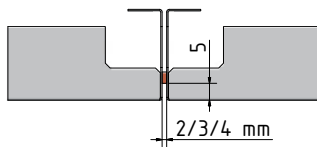
Langskanten



0-Fuge
gesloten voeg



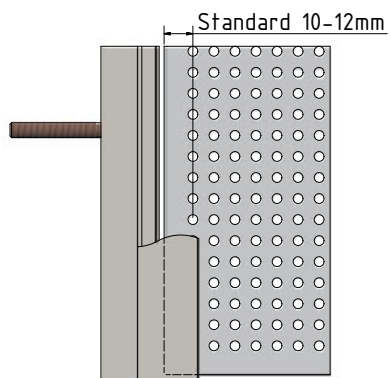
Distanzprägung
met afstandsdrukkingen



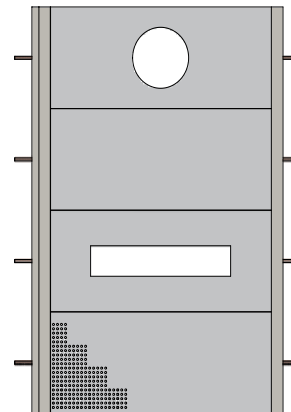
Dichtband
Voegband

Details

Details



Kassette liegt 10-15 mm auf dem Randprofil auf
Panel ligt 10-12 mm op het randprofiel



Leuchteneinbau: [Direktabhängung]
Inbouw van verlichtingsarmatuur [directe ophanging]

KLE 4.2.0.1

Auflagesystem
Oplegsysteem

Material

Materiaal

Verzinkt Stahleblech, Aluminium
Verzinkt staal, aluminium

Brandverhalten

Brandklasse

A1 - nicht brennbar nach EN 13501-1
A1 - onbrandbaar volgens EN 13501-1

Schallabsorption

Geluidsabsorptie

siehe Handbuch Geprüfte Akustik bzw. Datenblatt
Zie map "Certified Acoustics" resp. Datasheet

Normen

Normen

- Die Komponenten entsprechen der DIN 18168, PN-B-02151-4 und der EN 13964 inkl. CE-Kennzeichnung der Standardsysteme.
- Die Produktion erfolgt nach den Richtlinien der TAIM (Technischer Arbeitskreis industrieller Metalldeckenhersteller) sowie der Fural-Werksnormen.
- De onderdelen voldoen aan DIN 18168 en EN 13964 incl. CE -markering van de standaard systemen.
- De productie verloopt zowel volgens de TAIM richtlijnen als de Fural - bedrijfsnormen.

Einlagen/Auflagen

Inleg/Opleg

eingeklebt Akustikvlies schwarz und Auflagen auf Anfrage
Ingelijmd zwart akoestisch vlies en invulmaterialen op aanvraag

Deckengewicht pro m²Plafondgewicht per m²

Aluminium ca. 3 kg; Stahl ca. 5 kg
Aluminium ca. 3 kg; staal ca. 5 kg

Oberfläche

Oppervlak

Pulverbeschichtet oder mit Parzifal-Hydroeinfach-Lackierung, ähnlich jeder RAL oder NCS-Farbe

Poedercoating of met Parzifal-hydro-inbrandlak, in willekeurig welke RAL- of NCS-kleur

Montage

Montage

siehe Montagehinweise Fural, DIN 18168, DIN EN 13964 sowie TAIM.

Zie montage-instructies Fural, DIN 18168, DIN EN 13964 en TAIM.

Pflegehinweis

Onderhoudsinstructies

- Trockenreinigung: mit weichem Tuch (zB. Vileda)
- Feuchtreinigung: mit feuchtem, weichem Tuch, leichtes Reinigungsmittel verwenden. (zB. Glasreiniger, keine Scheuermilch bzw. Verdünnungen)
- Spezielle Reinigungshinweise auf Anfrage.
- Droog reinigen: met een zachte doek (bijv. vileda)
- Nat reinigen: met een vochtige en zachte doek, een mild reinigingsmiddel gebruiken (bijv. ruitenreiniger, geen schuurmiddelen of thinner gebruiken)
- Speciale reinigingsinstructies op aanvraag

KLE 4.2.0.1

Auflagesystem

Oplegsysteem

**VOC**

VOC

Die Richtwerte des AgBB - Bewertungsschemas für VOC aus Bauprodukten werden eingehalten.

De richtwaarden volgens het beoordelingsschema AgBB (Ausschuss zur gesundheitlichen Bewertung von Bauprodukten) wat betreft vluchtige, organische stoffen (VOC).

Nachhaltigkeit

Duurzaamheid

Für unsere Produkte gibt es Umweltdeklarationen (EPDs). Metalle können dem bewährten Metallrecyclingprozess zugeführt werden. Die Recyclingquote bei Stahl beträgt laut EPD 99,4 % und bei Aluminium 85 %.

Milieuproductverklaringen (EPD's) zijn beschikbaar voor onze producten. De metalen kunnen worden ingevoerd in het beproefde metaalrecyclingproces. Volgens de EPD is het recyclingpercentage voor staal 99,4 % en voor aluminium 85 %.