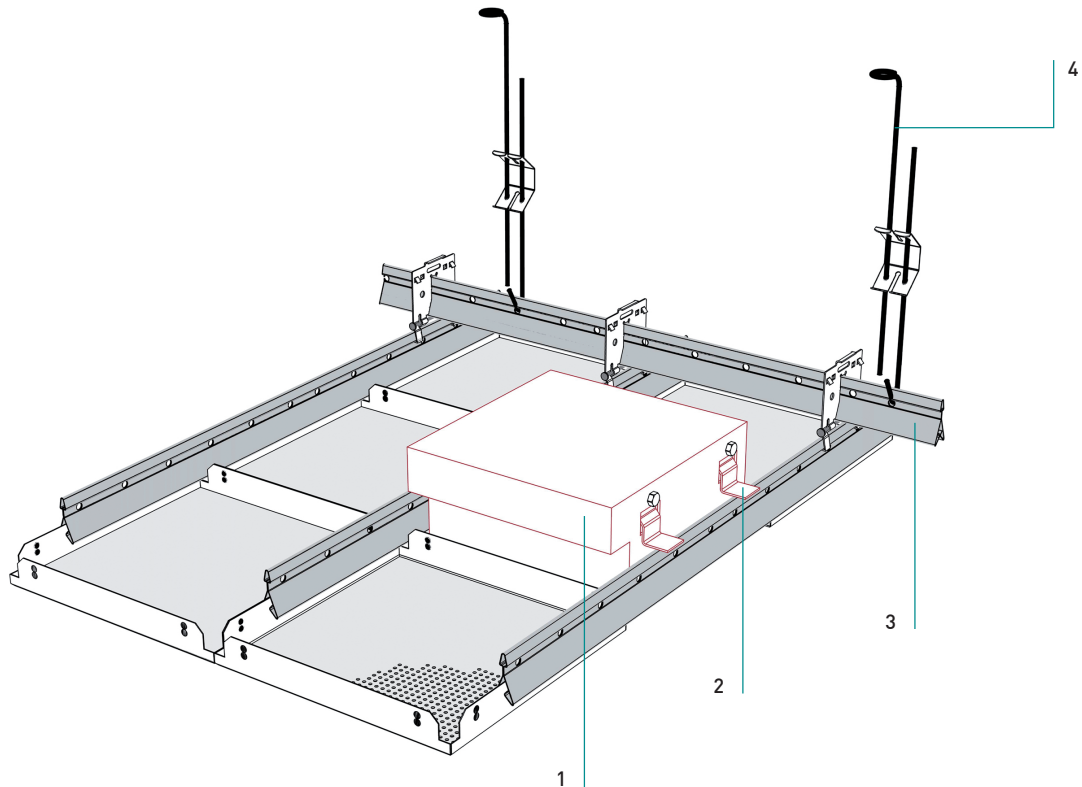


LEUCHTENEINBAU - QUADRATLEUCHTE INSTALLATION OF LIGHT FITTINGS



Leuchteneinbau - Quadratleuchte

Installazione di corpi illuminanti - apparecchio illuminante quadrato

für Klemmsystem - Quadratkassetten
per sistema clip-in - pannelli quadrati**Leuchteneinbau**

- Einbauleuchte ① im Modul 625 / 625 oder 600 / 600 mm
- Montage der Befestigungswinkel ②
- Auflegen der Leuchten auf Klemmschiene.
- Leuchte ist separat abzuhängen (nicht dargestellt).
- Sicherung gegen Herunterfallen lt. Einbauvorschrift des Leuchtenherstellers.

Installazione degli apparecchi illuminanti

- Apparecchio illuminante ad incasso ① in modulo 625/625 o 600/600
- Montare le squadrette di fissaggio ②
- Appoggiare gli apparecchi illuminanti sul profilo secondario
- L'apparecchio illuminante e da sospendere a parte (non illustrato)
- prescrizione riferimento alle descrizione del produttore luce

Normbedarf

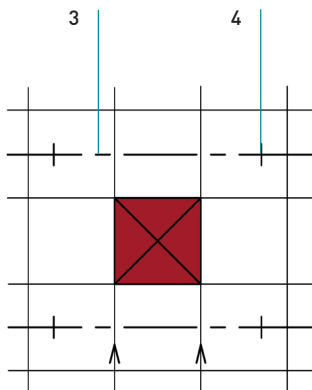
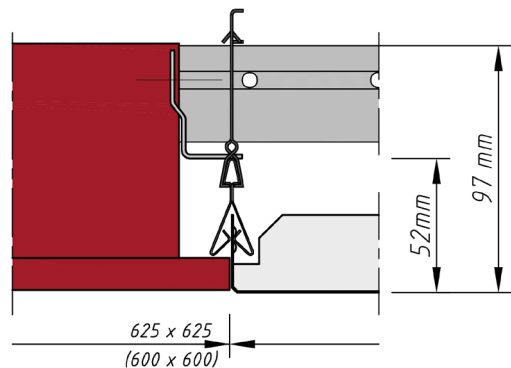
Elementi standard richiesti

Einbauleuchte	1
Apparecchio illuminante ad incasso	
Befestigungswinkel (-garnitur)*	2
Squadrette di fissaggio (kit)*	
Klemmschiene als Rostprofil	3
Profilo a scatto usato come profilo portante	
Deckenhänger	4
Elemento di sospensione a soffitto	

*Befestigungswinkel (-garnitur) ist immer Bestandteil der Leuchtenlieferung
*Il kit di squadrette di fissaggio fa sempre parte della fornitura dei corpi illuminanti

Leuchteneinbau - Quadratleuchte

Installazione di corpi illuminanti - apparecchio illuminante quadrato

Unteransicht
Veduta dal bassoSchnitt: Leuchte / Rostprofil
Sezione longitudinale: Illuminazione/Barra primaria forata**Material****Materiale**Verzinktes Stahlblech
Acciaio zincato**Brandverhalten****Reazione al fuoco**A1 - nicht brennbar nach EN 13501-1
A1 - non infiammabile sec. EN 13501-1**Normen****Standard**

- Die Komponenten entsprechen der DIN 18168 und der DIN EN 13964 inkl. CE-Kennzeichnung der Standardsysteme.
- Die Produktion erfolgt nach den Richtlinien der TAIM (Technischer Arbeitskreis industrieller Metalldeckenhersteller) sowie der Fural-Werksnormen.
- I componenti corrispondono alla DIN 18168 e alla DIN EN 13964, incl. la certificazione CE dei sistemi standard
- La produzione risulta alla direttiva TAIM (Gruppo di lavoro tecnico dei produttori industriali di controsoffitto metallico) come anche la normativa di produzione Fural.

Oberfläche**Superfici**Pulverbeschichtet, ähnlich jeder RAL oder NCS-Farbe
Verniciatura a polveri, ogni colore RAL o NCS**Montage****Montaggio**

siehe Montagehinweise Fural, DIN 18168, DIN EN 13964 sowie TAIM.

Vedi manuale tecnico Fural, DIN 18168, DIN EN 13964 come anche la TAIM.

Brandstabilität**Resistenza al fuoco**30 Minuten nach NBN 713.020. Nähere Auskünfte auf Anfrage
30 minuti sec. NBN 713.020. Ulteriori informazioni a richiesta